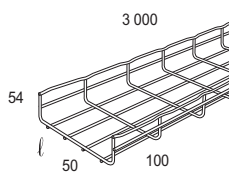
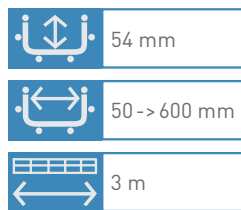


## CF 54

chemins de câbles en fils d'aciers soudés



Caractéristiques techniques : [www.ecatalog.be](http://www.ecatalog.be)  
Conforme à la norme IEC/EN61537

### Réf. CF 54 standard

EZ		EZ+		Largeur (mm)	Poids KG/m
CM000061	CM000062	CF 54/50			
CM000071	CM000072	CF 54/100		100	0,78
CM000081	CM000082	CF 54/150		150	1,04
CM000091	CM000092	CF 54/200		200	1,36
CM000101	CM000102	CF 54/300		300	2,04
CM000201	CM000202	CF 54/400		400	3,05
CM000301	CM000302	CF 54/500		500	3,47
CM000401	CM000402	CF 54/600		600	3,90

### GC ZnAl CF 54 standard

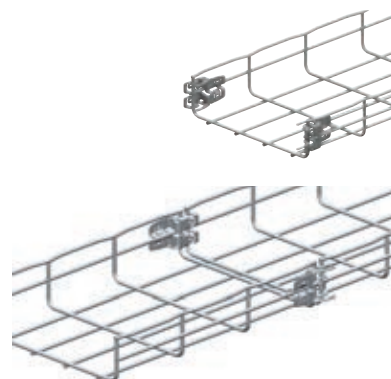
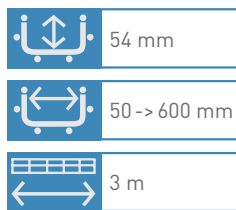
GC		ZnAl		Largeur (mm)	Poids KG/m
CM000063	CM000066	CF 54/50			
CM000073	CM000076	CF 54/100		100	0,78
CM000083	CM000086	CF 54/150		150	1,04
CM000093	CM000096	CF 54/200		200	1,36
CM000103	CM000106	CF 54/300		300	2,04
CM000203	CM000206	CF 54/400		400	3,05
CM000303	CM000306	CF 54/500		500	3,47
CM000403	CM000406	CF 54/600		600	3,90

### 304L 316L CF 54 Inox

304L		316L		Largeur (mm)	Poids KG/m
CM000068	CM000064	CF 54/50			
CM000078	CM000074	CF 54/100		100	0,78
CM000088	CM000084	CF 54/150		150	1,04
CM000098	CM000094	CF 54/200		200	1,36
CM000108	CM000104	CF 54/300		300	2,04
CM000208	CM000204	CF 54/400		400	3,05
CM000308	CM000304	CF 54/500		500	3,47
CM000408	CM000404	CF 54/600		600	3,90

## FCFA 54

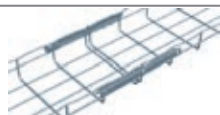
chemins de câbles en fils d'aciers soudés



### Réf. FCFA 54 met voorgemonteerde koppelingen

EZ		Largeur (mm)	Poids KG/m
A partir de la largeur 50 mm, éclissage de fond inclus			
CM082061	FC 54/50	50	0,64
CM082071	FC 54/100	100	0,78
CM082081	FC 54/150	150	1,05
CM082091	FC 54/200	200	1,37
CM082101	FC 54/300	300	2,3
CM082201	FC 54/400	400	2,96
CM082301	FC 54/500	500	3,5
CM082401	FC 54/600	600	3,78

Eclisses p. 868



Couvracles et cornières de séparation p. 871

