

# DPX<sup>3</sup> 160 magnétothermiques

version extractible et accessoires

# DPX<sup>3</sup> 160

raccordement



421040



421027

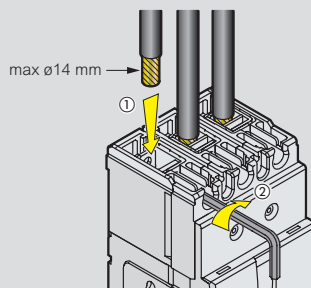


421036

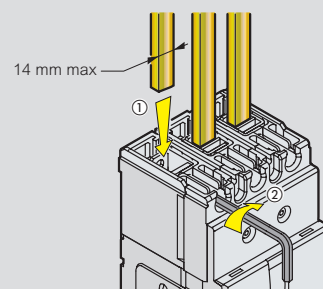
Réf.	Version extractible
	Un DPX <sup>3</sup> version extractible est un DPX <sup>3</sup> fixe équipé d'une base
	<b>Bases</b>
421040	Bases prises avant ou arrière
421041	Pour DPX <sup>3</sup> 3P
	Pour DPX <sup>3</sup> 4P avec ou sans différentiel
421044	<b>Connecteurs pour auxiliaires</b> Bloc de connecteurs
	<b>Accessoires de raccordement</b>
	<b>Bornes à cage</b>
	Fournies avec le DPX <sup>3</sup> 160
	Pour câble CU souple 1 x 70 mm <sup>2</sup>
	ou rigide 1 x 95 mm <sup>2</sup> et barres ou cosses 14 mm
421093	Jeu de 3 bornes
421094	Jeu de 4 bornes
	<b>Bornes à cage grande capacité</b>
	Pour câble Cu/Al souple 1 x 120 mm <sup>2</sup>
	ou rigide 1 x 150 mm <sup>2</sup> et barres ou cosses 18 mm
421026	Jeu de 3 bornes
421027	Jeu de 4 bornes
	<b>Cloisons de séparation</b>
421070	Jeux de 36 cloisons isolantes
	<b>Bornes à vis pour cosses (19,5 x 6,5 x 6,5 mm)</b>
421028	Jeu de 3 bornes
421029	Jeu de 4 bornes
	<b>Epanouisseurs amont</b>
	Pour barres ou cosses
421032	Pour DPX <sup>3</sup> 3P
421033	Pour DPX <sup>3</sup> 4P
	<b>Prises arrière</b>
	Tiges à méplats orientables
421036	Jeu de 3 prises arrière
421037	Jeu de 4 prises arrière
	<b>Cache-bornes plombables</b>
	<b>Pour raccordement prises avant</b>
421054	Pour DPX <sup>3</sup> 3P
421055	Pour DPX <sup>3</sup> 4P
	<b>Pour raccordement prises arrière</b>
421050	Pour DPX <sup>3</sup> 3P
421051	Pour DPX <sup>3</sup> 4P
	<b>Adaptateurs pour montage sur rail</b>
	Permettent d'installer le DPX <sup>3</sup> sur rail ou sur platine fixe
421071	Pour DPX <sup>3</sup> 160 sans commande motorisée latérale
421073	Pour DPX <sup>3</sup> 160 différentiel sans commande motorisée latérale
421068	Pour tous DPX <sup>3</sup> 160 avec commande motorisée latérale
421076	Kit d'installation pour prises arrière en armoire non XL <sup>3</sup>

## Raccordement

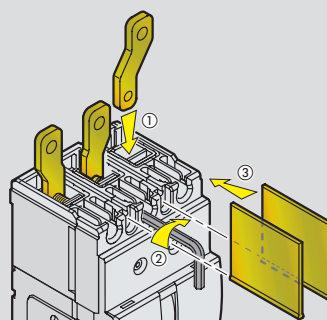
### Raccordement direct



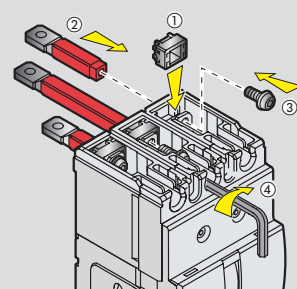
<b>Souple</b>	1,5 → 70 mm <sup>2</sup>
ou	
<b>Rigide</b>	1,5 → 95 mm <sup>2</sup>



### Epanouisseurs



### Prises arrière



### Cache-borne plombable

