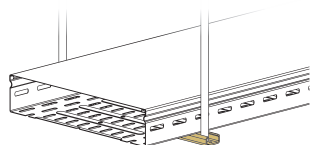


# Suspensions par tiges filetées



## RAIL DE SUSPENSION R21S / R21SP



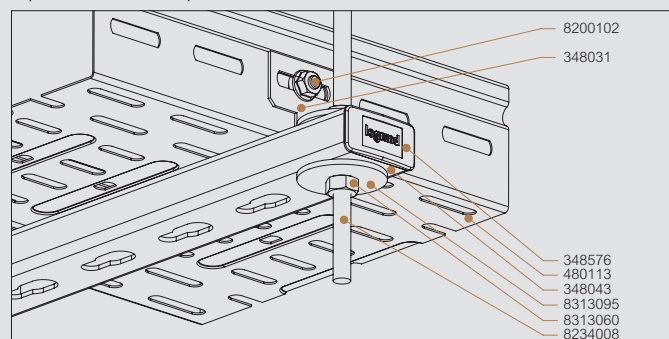
Réf.		Suspensions par tiges filetées	
GS	GC	<b>Rails de suspension R21S 41 x 21 x 1,5</b> Pour suspension en trapèze Fixation avec M10/M12 Perforés avec un entraxe de 50 mm Longueur	
VG348042	VG348342	M6	200 mm
VG348043	VG348343	M8	300 mm
VG348044	VG348344	M8	400 mm
VG348045	VG348345	M8	500 mm
VG348046	VG348346	M8	600 mm
VG348047	VG348347	M8	700 mm
VG348040	VG348340	M10	1000 mm
VG348041	VG348341	M10	2000 mm
VG342180	VG342183	M12	3000 mm
VG348049		<b>Rails de suspension R21SP 41 x 21 x 2</b> Fixation avec M10 Entraxe des perforations : 15 mm Longueur : 3000 mm	
PLASTIQUE		<b>Embout de protection jaune</b> Pour la protection des extrémités du profil R21S / R21SP	
VG348576		<b>Ancre de montage</b> Coulissante sur profil R21S 41 x 21	
VG348031	ZnMg	<b>Support de montage pour tige filetée</b> Fixation au mur extérieur Chemin de câbles en fil Cablofil ou P31+ (également préservation des fonctions)	
VG350122		<b>Tiges filetées</b>	
8234206		M6	3000 mm
8234008		M8	1000 mm
8234108	VG350457	M8	1000 mm
8234208		M8	2000 mm
8234000	VG350458	M10	1000 mm
8234100		M10	2000 mm
8234200		M10	3000 mm
<b>Manchons</b>		VG350431 M8 x 20 - Charge max. 3000 N 8234508 M8 x 30 - Charge max. 3000 N VG350432 M10 x 30- Charge max. 3000 N	
<b>Écrou à six pans</b>		8019908 M6 8313060 M8 8200300 M10	
<b>Rondelle</b>		8200800 M6 (6,4 x 18 x 1,6 mm) 8363031 M6 (6,6 x 22 x 2 mm) 8313029 M8 (8,4 x 20 x 1,5 mm) 8313030 M8 (8,4 x 25 x 2 mm) 8200400 M10 (10,5 x 21 x 2 mm) 8313090 M10 (10,5 x 30 x 2,5 mm) 8313095 M10 (10,5 x 40 x 2,5 mm)	

Réf.		Matériels de fixation	
GS	ZnNi (1)	8200102	CM350401

Réf.		Suspensions par tiges filetées (suite)	
GS	GC	<b>Étrier de plafond universel</b> Charge maximale 1500 N Convient aussi pour le montage sur des plafonds non horizontaux afin de garantir une position verticale de la tige filetée Livré avec plaque d'articulation	
VG350578		<b>Étrier de plafond</b> Charge maximale 2500 N	
8232100	8282100	8262100	
8232400	8232500	8232600	
8233200		<b>Brides</b> Charge maximale 1500 N Épaisseur de bride 3-7 mm Épaisseur de bride 7-13 mm Épaisseur de bride 13-20 mm	
		<b>Vis à oeil M10 x 50 x 15</b> Charge maximale 1500 N Pour créer une suspension en trapèze en combinaison avec un étrier coulissant/étrier de suspension	

### Instructions de montage rail R21S

Option 1 : Profil supérieur □



Option 2 : Profil inférieur L

