

Barrettes de coupure et connecteurs de liaison équipotentielle



Agréments CEBEC voir www.ecatalog.be

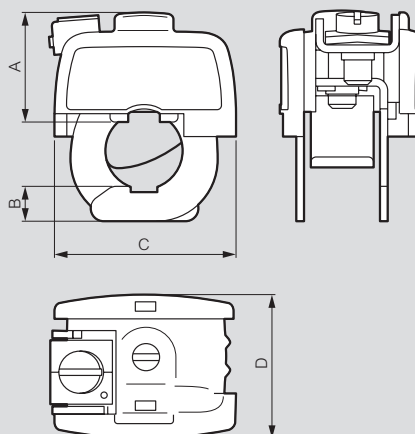
| Réf. | Barrettes de coupure |
|--------|---|
| | A cosses pour conducteurs Ø 6 à 12 mm Étriers réversibles pour serrage à zéro Fixation sur goujon pistolet Ø 7 mm pas 150 ou par vis |
| 034388 | Barrette Cosga Platine métallique 150 x 45 mm |
| 034389 | Barrette basse Platine plastique 95 x 20 mm Longueur totale 125 mm |
| 034391 | Barrette pour liaisons équipotentielle Suivant R.G.I.E. Platine isolante 95 x 20 mm - hauteur 14 mm Capacité de raccordement : <ul style="list-style-type: none"> • Entrée : 2 x 35 mm² par étrier (réversible pour serrage à zéro) • Sortie : 8 x 10 mm² par 4 connecteurs cavaliers + 2 x 35 mm² par 1 étrier entre barre et plaquette |

| Réf. | Canalisation | | Section de raccordement |
|--------|--------------|------------|-------------------------|
| | Ømini (mm) | Ømaxi (mm) | maxi (mm) |
| 034385 | 12 | 16 | 6 |
| 034386 | 18 | 22 | 16 |
| 034387 | 28 | 32 | 16 |

Connecteurs de liaison équipotentielle

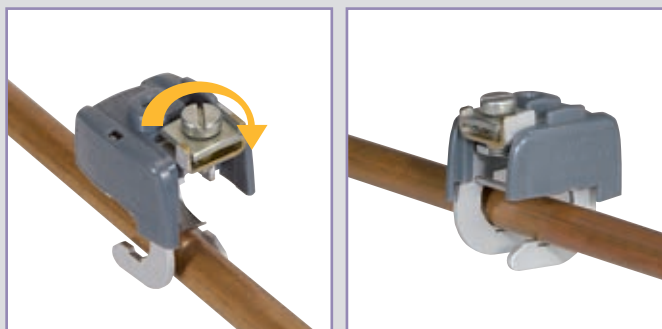
■ Caractéristiques

- Tenue au fil incandescent 960 °C
- Résistivité ≤ 0,4 m Ω
- Polyamide
- Gris



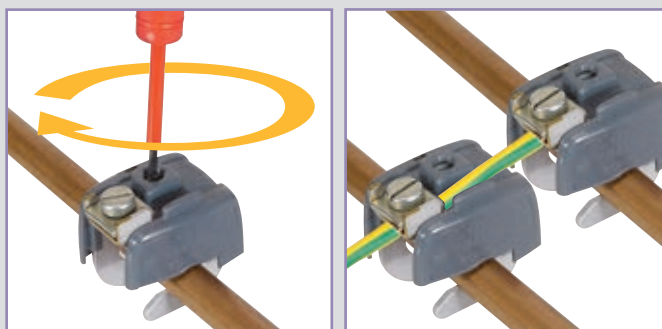
| Réf. | Dimensions (mm) | | | |
|--------|-----------------|----|------|------|
| | A | B | C | D |
| 034385 | 24 | 8 | 40,5 | 31,5 |
| 034386 | 24 | 9 | 49 | 40 |
| 034387 | 24 | 11 | 59 | 46,5 |

■ Mise en oeuvre



1 Mise en place par quart de tour

2 Auto-maintien assuré par une lame ressort inox



3 Verrouillage final par tournevis 5,5 mm

4 Raccordement de la liaison équipotentielle en connexion traversante et/ou aboutissante