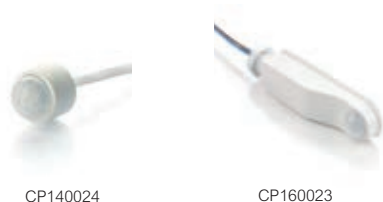


Détecteurs PIR de présence et d'absence détecteurs miniatures



CP140024

CP160023

Détecteurs PIR (infrarouge passif)

Fournis avec une configuration d'usine pour une mise en service facile et rapide

La valeur A indiquée est valable pour des lampes fluocompactes et LED
Raccordement 1 x 2,5 mm² ou 2 x 1,5 mm² (EBMHS)

- Les versions DALI/DSI/1-10 V sont équipées de 2 canaux indépendants : 1 canal de variation et 1 canal de commutation
- Avec 1 ou 2 entrées pour dérogation par bouton-poussoir
- Possibilité de fonctionnement en tant que détecteur d'absence avec allumage via bouton-poussoir
- Réglage de l'intensité lumineuse en fonction de la quantité de lumière du jour
- Niveau de luminosité minimum réglable (par exemple dans les couloirs)
- Contrôle et configuration via une télécommande infrarouge (voir p. 709)
- Temporisation : de 10 secondes à 99 minutes
- Montage encastré ou en saillie

Réf. **Encastré**

EBMHS

Détecteurs de présence PIR miniaturisés pour montage au plafond avec module de gestion perforé
Détection 360°, portée ø 9-16 m

Hauteur de fixation : 2,8 jusqu'à 7 m

IP 40

CP140024 ON/OFF 3 A

CP140002 Variation analogique 1-10 V 3 A

CP140010 Variation digitale DALI/DSI 3 A

Pour montage sur luminaire

EBMPIR-MB

Détecteurs Retrofit sur support
Montage en M20

Détection 360°, portée ø 9-16 m

Hauteur de fixation : 2,8 à 7 m

IP 65

Fournis avec fils de raccordement, env. 1 m

CP160023 Détecteur Retrofit - ON/OFF 2 A IP 65

CP160026 Détecteur Retrofit - ON/OFF 2 A IP 65 - 30 °C

CP160016 Détecteur Retrofit - variation analogique 1-10 V 2 A

CP160018 Détecteur Retrofit - variation analogique 1-10 V - 30 °C 2 A

CP160020 Détecteur Retrofit - variation digitale DALI/DSI - 2 A

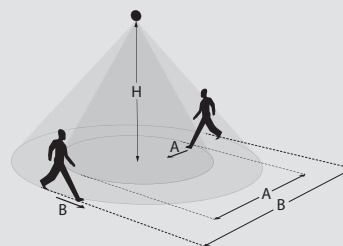
CP160022 Détecteur Retrofit - variation digitale DALI/DSI - 30 °C 2 A

Détecteurs PIR de présence et d'absence zone de détection et dimensions

EBMHS

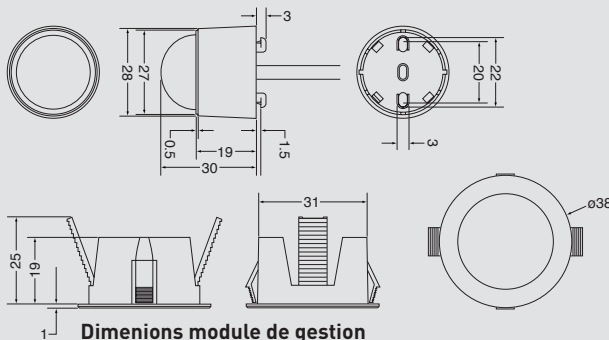


Zone de détection

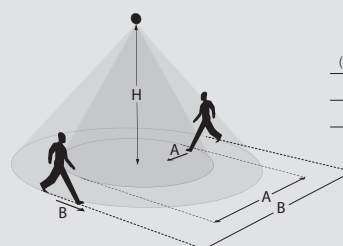


H (Hauteur)	A (Diamètre)	B (Diamètre)
7 m	10 m	16 m
3 m	5,5 m	10 m
2,8 m	5 m	9 m

Dimensions (mm)



EBMPIR-MB



H (Hauteur)	A (Diamètre)	B (Diamètre)
7 m	10 m	16 m
3 m	5,5 m	10 m
2,8 m	5 m	9 m

Dimensions (mm)

