





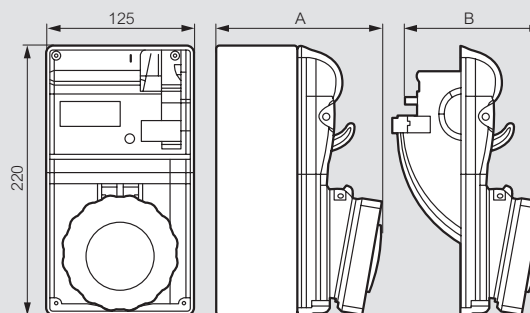
Coffrets de prise et prises P 17 Tempra BT 16 à 63 A

prises avec verrouillage mécanique

16-32 A			sans rail		avec rail Din vide	
<ul style="list-style-type: none"> • IP 44, IP 55, IP 66 selon IEC 60529 et EN 60529 • IK 08 selon IEC 62262 • Conformés à la norme IEC 61439-2-3 • Livrés sans presse-étoupes • Auto-extinguibles: 650 °C 			125 x 220 mm		125 x 280 mm	
			IP 44	IP 55	IP 44	IP 66
			Réf.	Réf.	Réf.	Réf.
200 à 250 V ~ 50/60 Hz	16 A	2P+T	056601	056621	056641	056661
	32 A	2P+T	056609	056629	056649	056669
380 à 415 V ~ 50/60 Hz	16 A	3P+T	056605		056645	056665
		3P+N+T	056606	056626	056646	056666
	32 A	3P+T	056613	056633	056653	056673
		3P+N+T	056614	056634	056654	056674
63 A			avec rail Din vide			
<ul style="list-style-type: none"> • IP 66 selon IEC 60529 et EN 60529 • IK 08 selon IEC 62262 • Conformés à la norme IEC 61439-2-3 • Livrés sans presse-étoupes • Auto-extinguibles: 650 °C 			IP 66			
			 Réf.			
380 à 415 V ~ 50/60 Hz	63 A	3P+T	058918			
		3P+N+T	057299			
			IP 44	IP 55		
<ul style="list-style-type: none"> • IP 44 et IP 55 selon IEC 60529 et EN 60529 • Conformés à la norme IEC 61439-2-3 • Pour utilisation sur les coffrets de prise P17 à composer (p. 538) 			 Socles de tableau Compact à verrouillage	 Socles de tableau Compact à verrouillage	 Plaque de montage	
200 à 250 V ~ 50/60 Hz	16 A	2P+T	057300	057320	057723	
		3P+T	057301			
380 à 415 V ~ 50/60 Hz	16 A	3P+N+T	057302	057322		

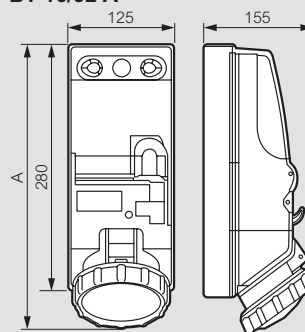
■ Dimensions

Sans rail BT 16/32 A



	IP 44 Réf.	Dimensions (mm)		IP 55 Réf.	Dimensions (mm)		
		A	B		A	B	
BT 16 A	2P+T	056601	127	122	056621	133	128
	3P+T	056605	129	124	056625	134	129
	3P+N+T	056606	130	125	056626	135	130
BT 32 A	2P+T	056609	138	133	056629	143	138
	3P+T	056613	138	133	056633	143	138
	3P+N+T	056614	139	134	056634	144	139

Avec rail Din vide BT 16/32 A



	A	
	IP 44	IP 66
BT 16 A	290	300
BT 32 A	295	310

BT 63 A

Réf. 058918 et 057299

