

Centrales de mesure multifonctions EMDX³

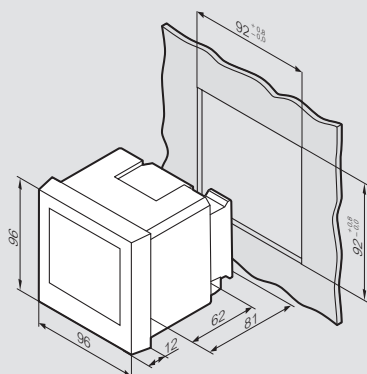
montage sur rail, sur porte ou plastron plein (voir p. 505)

■ Caractéristiques techniques

			Centrales EMDX ³			Centrales EMDX ³ Easy Connect			
			Modulaire	Access	Premium	Modulaire	Sur porte		
Réf.			412051	412052	412053	412048	412049		
Raccordement	Bornes de mesure des courants	Câble souple	4 mm ²			ENTREE			
		Câble rigide	6 mm ²			Type de raccordement			
	Autres bornes	Câble souple	2,5 mm ²			3-3E / 3N3E			
		Câble rigide	4 mm ²	5 mm ²	4 mm ²	Tension nominale			
Indice de protection	Façade	IP 54			230 et 400V (L-L)				
	Boîtier	IP 20			Etendue tension				
Poids			250 g	285 g	285 g	195...460 V			
Afficheur			LCD rétroéclairé			Courant nominal			
	Rafraîchissement		1 s			630/1600/3200/6300 A			
Mesures			1P+N 3P (Équilibré ou déséquilibré) 3P+N (Équilibré ou déséquilibré)			Courant maximum			
	Mesure des tensions	Directe	Phase/Phase	80 à 500 V	80 à 500 V	50 à 690 V	12,5/32,5/65/125 A		
Phase/Neutre			50 à 290 V	50 à 290 V	30 à 400 V	Fréquence nominale			
A partir d'un TP		Primaire	maxi 1200 V	maxi 1200 V	maxi 150 V	50/60 Hz			
		Secondaire	-			Variation fréquence			
Mesure des courants	Période d'actualisation		0,2 s			ALIMENTATION AUXILIAIRE			
	Directe			-			Valeur nominale		
		A partir d'un TC		maxi 10 kA (x/1 A) ou 50 kA (x/5 A)			autoalimenté (entre toutes les phases de mesure)		
	Minimum de mesure		5 mA			Variation tension			
	Consommation des entrées		≤ 1 VA	≤ 1 VA	≤ 0,2 VA	Fréquence			
	Affichage		0,005 A à 10 kA (x/1 A) ou 0,005 A à 50 kA (x/5 A)			Autoconsommation			
	Surcharge permanente		1,2 In			VARIATION FREQUENCE			
	Surcharge intermittente		20 In/0,5 s			Précision en conformité avec			
	Période d'actualisation		0,2 s			EN/IEC 61557-12 ;			
	Rapport maxi CT x PT		99990	99990	1000000 (x/1 A) 2000000 (x/5 A)	EN/IEC 62053-21 ;			
Mesure des puissances	Totales		0 à 9999 kW/kvar/kVA 0 à 9999 MW/Mvar/MVA			EN/IEC 62053-23			
	Période d'actualisation		0,2 s			AFFICHAGE			
Mesure de la fréquence	Plage de mesure		45 à 65 Hz / 360 à 440 Hz	45 à 65 Hz / 360 à 440 Hz	45,0 à 65,0 Hz	Type d'affichage			
	Période d'actualisation		0,2 s			LCD graphique rétroéclairé			
	50/60 Hz		80 à 265 V ± 10 %			Hauteur des chiffres			
Alimentation auxiliaire	Continu		100 à 300 V ± 10 %			Dimension affichage : 2" Affichage graphique 3,5"			
	Consommation des entrées	a.c.	≤ 2,5 VA			CARACTERISTIQUES MECANIKQUES			
d.c.		≤ 2,5 W	≤ 3,5 W	≤ 3,5 W	Boîtier				
Température de fonctionnement		(- 5 °C) à (+ 55 °C)			4 modules DIN 43880 (35 mm)				
Température de stockage		(- 25 °C) à (+ 70 °C)			encasté (découpe 92x92 mm)				
Mémoire intégrée		-			Façade				
		-			-				
		-			96x96 mm				
		-			Matériau				
		-			polycarbonate autoextinguible				
		-			Degré de protection				
		-			IP20 bornes/ IP54 façade				
		-			TYPE DE RACCORDEMENT				
		-			Tensions IN V1-V2-V3-N				
		-			Vis				
		-			Tensions OUT N-V3-V2-V1				
		-			Vis				
		-			Tarifs				
		-			Vis				
		-			Modbus				
		-			RJ 45				
		-			Courants				
		-			Easy connect				
		-			CONDITIONS D'UTILISATION				
		-			Température d'utilisation				
		-			-20...60 °C				
		-			Température de stockage				
		-			-25...70 °C				
		-			Adapté pour l'utilisation en climat tropical				
		-			oui				
		-			Puissance maximum dissipée				
		-			≤ 5 W				
		-			COMMUNICATION RS 485				
		-			Protocole				
		-			MODBUS RTU/TCP				
		-			Standard				
		-			RS485-3 fils				
		-			Impédance				
		-			120 Ohm (connexion programmable par le menu)				
		-			Vitesse de transmission				
		-			4800...38400 bit/s sélectionnable				

■ Découpe pour montage des centrales

réf. 412049/52/53



■ Mise en place des modules pour les centrales

réf. 412053

