

## Keor Compact

Onduleur UPS conventionnel - VFI double conversion triphasé en ligne



311100

### Ce produit nécessite un paramétrage ! \*

Correction du facteur de puissance (facteur de puissance d'entrée >0,99)  
 Écran tactile convivial 4,3"  
 Large gamme de tensions et de fréquences d'entrée  
 Double entrée  
 Démarrage à froid  
 Protection intégrée contre la rétroaction  
 Ports de communication intelligents et capacité de gestion SNMP  
 Système pouvant être mis en parallèle avec jusqu'à 6 unités  
 Batterie intégrée pour une autonomie standard  
 Autonomie prolongée avec des armoires à batteries  
 Protection contre les surcharges et les courts-circuits  
 Puissant chargeur intégré  
 RS232, contacts secs  
 Compatibilité avec les groupes électrogènes  
 Dimensions compactes, légèreté et faible niveau sonore  
 Empreinte au sol réduite : 0,22 m<sup>2</sup>  
 Roues pour faciliter la manipulation

Réf.	UPS		Dimensions L x P x H (mm)	Poids (kg)
	Puissance nominale (kVA)	Puissance active (kW)		
311100	10	9	260 x 850 x 890	74
311101	10	9	260 x 850 x 890	149
311102	15	13,5	260 x 850 x 890	76
311103	15	13,5	260 x 850 x 890	166
311104	20	18	260 x 850 x 890	76
311105	20	18	260 x 850 x 890	176

### Accessoires

Réf.	Description	Dimensions L x P x H (mm)
311094	Armoire à batteries Keor Compact vide	260 x 850 x 890
311095	Armoire à batteries Keor Compact 10 kVA	260 x 850 x 890
311096	Armoire à batteries Keor Compact 15 kVA	260 x 850 x 890
311097	Armoire à batteries Keor Compact 20 kVA	260 x 850 x 890
311098	Kit système parallèle	
311099	Carte MODBUS RS-485	
311106	Carte de contacts secs	
311086	Sonde de température de la batterie	

### Table des temps d'autonomie

Réf.	Puissance (kVA)	Temps d'autonomie (min)	Nombre d'armoires de batteries*
311101	10	11	0
311101 + 1 x 311095	10	50	1
311101 + 2 x 311095	10	87	2
311101 + 3 x 311095	10	126	3
311103	15	7	0
311103 + 1 x 311096	15	40	1
311103 + 2 x 311096	15	67	2
311103 + 3 x 311096	15	99	3
311105	20	6	0
311105 + 1 x 311097	20	28	1
311105 + 2 x 311097	20	57	2
311105 + 3 x 311097	20	81	3

\* 0 = UPS avec batteries internes uniquement.

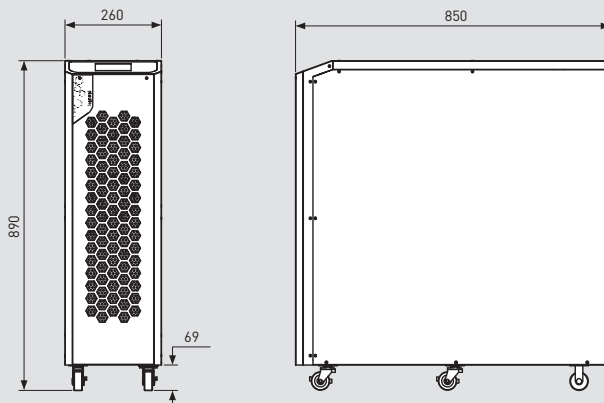
**REMARQUE :** les temps d'autonomie indiqués en minutes sont des estimations et peuvent varier en fonction des caractéristiques de la charge, des conditions de fonctionnement et de l'environnement. Pour le choix des accessoires de communication, voir la rubrique y afférente dans le présent catalogue.

## Keor Compact

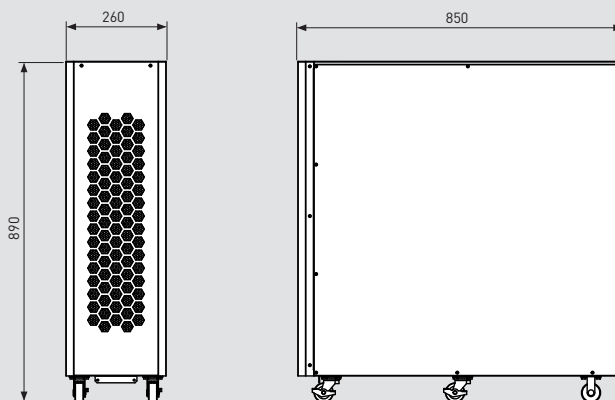
Onduleur UPS conventionnel - VFI double conversion triphasé en ligne

### ■ Dimensions (mm)

#### Keor Compact 10 - 15 - 20 kVA



#### Armoire de batteries



\* Les prix dans la liste des prix n'incluent pas le paramétrage  
 Il est fortement recommandé que le paramétrage  
 de ces systèmes UPS soit effectué par le fabricant.