

# Blocs de jonction de puissance Viking™ 3

## Tableau d'aide au choix

		Câble nu Alu	Câble nu Cuivre	Cosse Cuivre, Cosse Alu-Cuivre, Barre Cuivre
	Câble nu Alu	2 blocs shuntés : 2x 039010 2x 039011 2x 039020 2x 039021	039010/11	039020/21
	Câble nu Cuivre	039010/11	039010/11	039017/18/20/21
	Cosse Cuivre, Cosse Alu-Cuivre, Barre Cuivre	039020/21	039017/18 039020/21	039013/14/15

Réf. 039010/11  
Câble Alu/Cu - Câble Cu



Réf. 039013/14/15  
Plage - plage



Réf. 039017/18  
Plage - Câble Cu



Réf. 039020/21  
Câble Alu/Cu - Plage



## Caractéristiques des blocs Alu/Cu équipés

Conformes aux normes IEC EN 60947-7-1, UL 1059, UL 486 E et CSA C 22-2 n° 158  
Tension d'isolement  $U_i$  : 1 000 V AC-DC  
Tension de choc  $U_{imp}$  : 12 kV  
Catégorie de surtension : 4  
Usage en atmosphère de pollution 3  
Tenue au feu :  
- 960 °C selon IEC EN 60695-2-11 (hors capot)  
- V2 selon UL 94  
Matières isolantes :  
- corps en polyamide - 30 °C à + 100 °C  
- capot en polypropylène -25 °C à + 100 °C  
IK 04

### Bloc seul

Réf. bloc	Intensité (A)			Alu-Alu / Alu-Cu / Cu-Alu	Icw (kA)	Largeur plages (mm)	Ø vis	Couple de serrage (Nm)
	IEC	UL	CSA					
039010	250	200	175	250	8,4	-	-	15
039011	400	300	285	400	18	-	-	35
039013	310	250	230	220	11,4	28	M 8	15
039014	415	340	285	300	18	34	M 10	15
039015	670	520	420	480	36	46	M 12	35
039017	315	210	230	315	11,4	34	M 10	15
039018	420	325	285	420	18	46	M 12	35
039020	340	235	255	250	8,4	34	M 10	15
039021	570	375	420	400	18	46	M 12	35

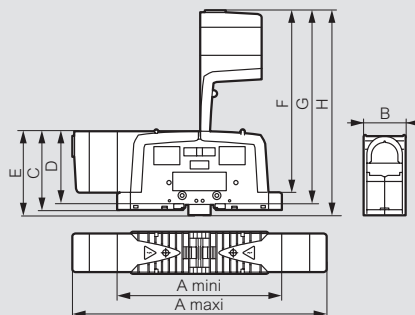
### Bloc shuntés

Réf. bloc + shunt	Intensité (A)			Icw (kA)	Couple de serrage shunt (Nm)
	Cuivre - Cuivre IEC	Alu-Alu / Alu-Cu / Cu-Alu			
039010 + 039446 + 039010	340	250		14,4	6
039011 + 039447 + 039011	570	400		36	10
039013 + 039446 + 039013	310	220		11,4	6
039014 + 039446 + 039014	415	300		18	6
039015 + 039447 + 039015	670	480		36	10
039017 + 039446 + 039017	415	315		18	6
039018 + 039447 + 039018	670	420		36	10
039020 + 039446 + 039020	340	250		14,4	6
039021 + 039447 + 039021	570	400		36	10

## Sections de câbles AWG

mm <sup>2</sup>	35	70	95	120	150	185	300
AWG	2	00	0000	250	300	350	600

## Dimensions (mm)



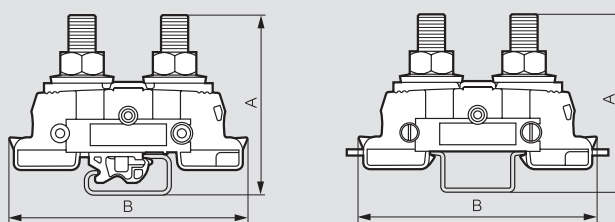
Réf.	A maxi	A mini	B	C	D	E	F	G	H
039013	227	155	36	82	73	88	176	185	191
039010/14/17/20	296	200	42	83,5	74,5	89,5	212	221	227
039011/15/18/21	337	216	55	107,3	98,5	113,5	257	266	272

## Caractéristiques des blocs nus

Conformes à la norme IEC EN 60947-7-1  
Tension d'isolement  $U_i$  : 1 000 V AC-DC  
Tenue au feu :  
- 960 °C selon IEC EN 60695-2-11  
- V2 suivant UL 94  
Matière isolante polyamide - 30 °C à + 100 °C

Réf.	Intensité (A) Cuivre-cuivre IEC	Icw (kA)	Largeur plages (mm)	Ø vis	Couple de serrage (Nm)
039031/71	125	4,2	15	M 8	10
039032/72	192	8,4	20	M 10	20
039033/73	269	14,4	25	M 10	20
039034/74	415	28,8	35	M 12	40

## Dimensions des blocs nus (mm)



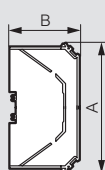
Réf. 039031/32/33/34

Réf. 039071/72/73/74

Réf.	A	B
039031/71	56	84
039032/72	61	84
039033/73	61	84
039034/74	64	86

Réf.	Cloison de séparation et d'isolement	Capot de protection	
		4 blocs	3 blocs
039031/71	039477	039488	-
039032/72	039478	039486	-
039033/73	039478	039486	-
039034/74	039478	039489	039486

## Dimensions des cloisons d'isolement (mm)



Réf. 039477/78

Réf.	A	B	ép.
039477	106	82	8
039478	188	102	12