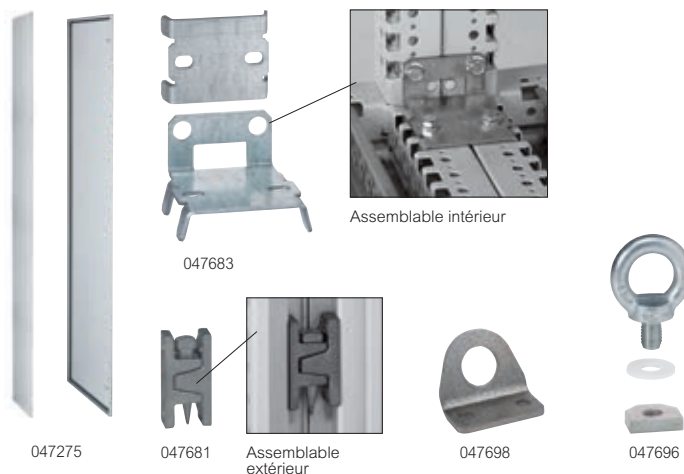


Accessoires pour armoires Altis™ assemblables métal



Réf. **Jeux de 2 panneaux latéraux RAL 7035**

Livrés avec vis imperdables
Pour armoires :

Dimensions (mm)

Réf.	Hauteur	Profondeur
047261	1200	400
047262	1800	400
047263	2000	400
047265	1600	500
047266	1800	500
047267	2000	500
047268	1200	600
047270	1600	600
047271	1800	600
047272	2000	600
047275	2000	800

Kits d'assemblage d'armoires

Conservent l'IP des armoires

- 047681 **Assemblage extérieur pour charge de 500 kg/m³**
Axe conique garantissant l'alignement des armoires
Ensemble composé de :
- 12 éléments d'assemblage
- 6 axes de maintien
- joint d'étanchéité

- 047682 **Assemblage intérieur pour charge de 500 kg/m³**
Ensemble composé de :
- 6 pattes d'association
- joint d'étanchéité

- 047683 **Assemblage intérieur pour charge de 1000 kg/m³**
Ensemble composé de :
- 4 équerres
- 2 pattes d'association
- joint d'étanchéité

Anneaux de levage M14

- 047696 Jeu de 4 anneaux pour une charge de 1000 kg/m³

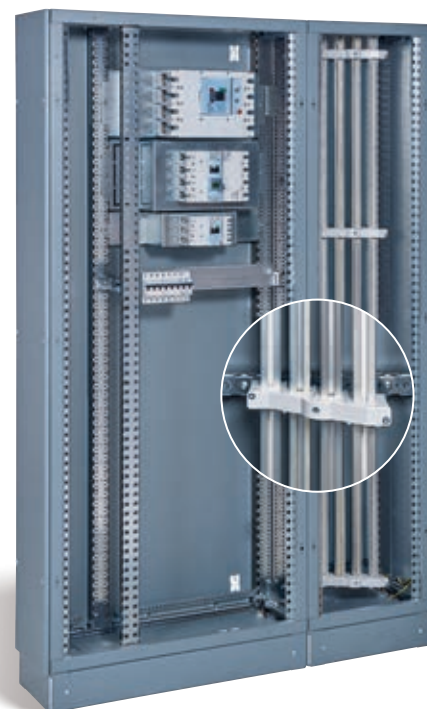
Cornières de levage

- 047698 Jeu de 2 cornières de levage
Pour armoires assemblées : 1000 kg/m³
Équilibre la charge entre 2 armoires lors du levage

L'OFFRE DE TABLEAUX DE DISTRIBUTION STANDARD JUSQU'À 4000 A

XL³ S 630

Armoire XL³S 630 équipée d'un jeu de barres horizontal et vertical en cuivre



XL³ S 4000

Armoire XL³S 4000 équipée de jeux de barres aluminium en C
Montage vertical latéral en gaine à câbles + horizontal de transfert



Voir p. 284