

## XL<sup>3</sup> 400

coffrets de distribution IP 55



020182



020185

IP 55 - IK 08

Coffrets métalliques monobloc

Livrés avec porte pleine réversible équipée de poignée(s)<sup>(1)</sup> et pattes de fixation murale

Barillets interchangeable à commander séparément (voir p. 301)

Capacité 24 modules par rangée

Châssis extractible

Tenue au feu selon CEI 60695-2-11 : 750°C / 5 s

RAL 7035

Peuvent recevoir les appareils jusqu'à 250 A

Réf.	Coffrets IP 55					
	Haut. totale (mm)	Haut. plastronnable (mm)	Largeur (mm) extérieure utile		Profondeur (mm)	Distance (mm) porte/plastron
020182	515	400	655	515	215	48
020183	715	600	655	515	215	48
020184	915	800	655	515	215	48
020185	1115	1000	655	515	215	48

### Accessoires

036497

#### Plaque d'entrée de câbles Cabstop

Plaque 28 entrées Ø 5 à 14 mm,  
2 entrées Ø 14 à 24 mm et  
2 réserves 100 mm

020135

#### Support de fixation de câbles

Permet la fixation de colliers pour le maintien des câbles à l'entrée du coffret

020190

#### Cloison

Pour compartimentage horizontal

### Équipements de distribution et plastrons

(p. 303 à 306)

### Accessoires de câblage (p. 307)

### Répartition (p. 224 à 248)

<sup>(1)</sup> Réf. 020182/83 1 poignée  
Réf. 020184/85 2 poignées

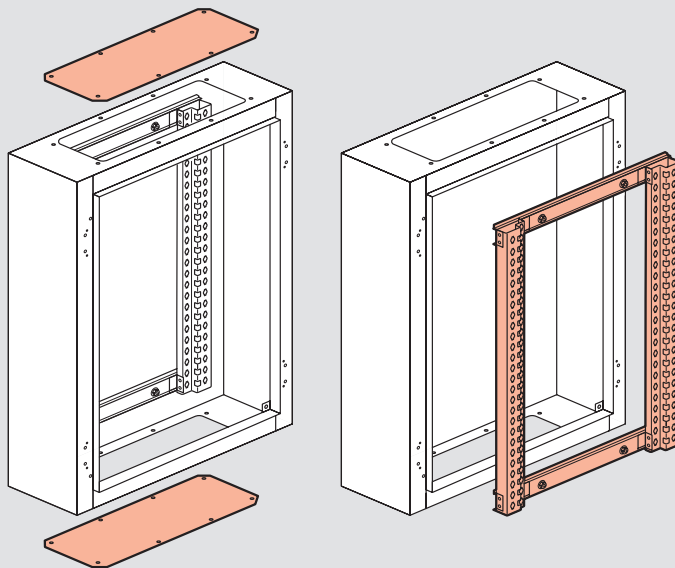
Presse-étoupes  
Voir p. 426 ou [www.ecataloge.be](http://www.ecataloge.be)



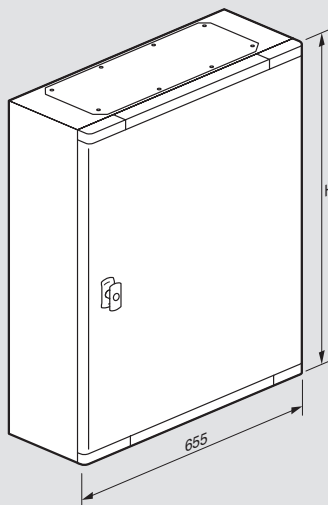
## XL<sup>3</sup> 400

coffrets de distribution IP 55

### ■ Principe de mise en œuvre



### ■ Dimensions



Réf.	H (mm)
020182	515
020183	715
020184	915
020185	1115

