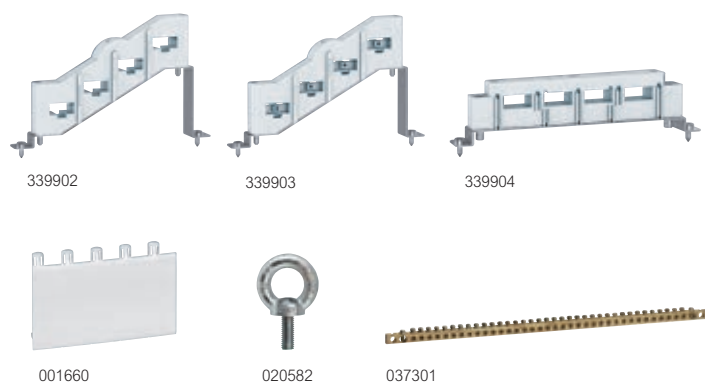


XL³ S 630

supports pour jeux de barres et accessoires



XL³ S 630

accessoires



Caractéristiques techniques voir e-catalogue
Tableau de choix des supports pour jeux de barres p. 230 à 235

Réf.	Supports pour jeux de barres
339900	Pour jeux de barres cuivre ≤ 400 A Support isolant pour barres cuivre plates 18 x 4, 25 x 4, 25 x 5 et 32 x 5 mm en position décalée
339901	Support isolant pour barres cuivre plates 18 x 4, 25 x 5 et 32 x 5 mm en position alignée
339902	Pour jeux de barres aluminium ≤ 630 A Compatibles avec les barres aluminium en C Réf. 404430/31/32 (p. 235)
339903	Support isolant pour barres aluminium en position décalée
339904	Support isolant pour barres aluminium en position alignée. Fixation possible sur les montants fonctionnels des tableaux à l'aide des traverses réf. 337980/81/82 (à commander séparément)
339905	Support talon isolant pour barres aluminium en position alignée. Fixation possible sur les montants fonctionnels des tableaux à l'aide des traverses réf. 337980/81/82 (à commander séparément)
339906	Pour jeux de barres cuivre ≤ 800 A Support isolant pour barres cuivre plates 18 x 4, 25 x 5, 32 x 5, 50 x 5 et 63 x 5 mm en position inclinée En cas d'installation dans les tableaux XL ³ S 630 I ≤ 630 A
	Traverses
337979	Pour gaines à câbles externes
339737	Pour gaines à câbles internes
337980	Pour tableau largeur 16 modules / gaine à câbles largeur : 450 mm
337981	Pour tableau largeur 24 modules
337982	Pour tableau largeur 36 modules
337983	Pour installation dans le sens de la profondeur (compatible avec tous les tableaux XL ³ S 630)
	Connecteur pour jeu de barres alu 630 A
037384	Connecteur pour jeu de barres aluminium
	Supports barreau de terre
339721	Pour tableaux XL ³ S 630 et 4000
	Raccordement des conducteurs de protection
	Barreau laiton complémentaire Pour conducteurs de protection. Se fixe sur les montants fonctionnels au moyen des cosses fournies
037301	Pour tableau largeur 24 modules
339757	Pour tableau largeur 36 modules
	Conducteur de liaison équipotentielle Longueur 350 mm. Section 6 mm ²
339753	
	Obturbateurs RAL blanc 9003
001660	5 modules, séparable par module ou demi-module
339754	24 modules, bandeau lisse, découpable
	Porte-repères adhésifs clipsables
339755	24 modules
339756	36 modules

Réf.	Supports de fixation pour goulotte Lina 25																				
339758	Jeu de 2 supports Se fixent directement sur les montants fonctionnels																				
	Anneaux de levage																				
020582	Jeu de 4 Charge maximale de 340 kg par anneau																				
	Pochettes autocollantes pour plans																				
	Ouvertes - RAL 7035																				
	<table border="1"> <thead> <tr> <th colspan="2">Dim. extérieures</th> <th colspan="3">Dim. intérieures</th> </tr> <tr> <th>Hauteur (mm)</th> <th>Largeur (mm)</th> <th>Hauteur (mm)</th> <th>Largeur (mm)</th> <th>Profondeur (mm)</th> </tr> </thead> <tbody> <tr> <td>235</td> <td>340</td> <td>200</td> <td>310</td> <td>18</td> </tr> <tr> <td>165</td> <td>260</td> <td>130</td> <td>230</td> <td>18</td> </tr> </tbody> </table>	Dim. extérieures		Dim. intérieures			Hauteur (mm)	Largeur (mm)	Hauteur (mm)	Largeur (mm)	Profondeur (mm)	235	340	200	310	18	165	260	130	230	18
Dim. extérieures		Dim. intérieures																			
Hauteur (mm)	Largeur (mm)	Hauteur (mm)	Largeur (mm)	Profondeur (mm)																	
235	340	200	310	18																	
165	260	130	230	18																	
036580																					
036581																					
	Fermée - RAL 7035																				
036582	Rigide, plastique, IP 50 Dim. intérieures : 324 x 120 x 18 mm																				
	Transparente																				
009799	Plastique souple A4 - 305 x 220 mm																				
	Plaques passe-câbles																				
337954	Plaque passe-câbles à joint mousse																				
337955	Pour gaine à câbles																				
337956	Pour tableau largeur 16 modules																				
337957	Pour tableau largeur 24 modules																				
	Pour tableau largeur 36 modules																				
	Plaques Cabstop IP 55																				
	Plaques passe-câbles Entrées de câble constituées d'une mâchoire serre-câble assurant la tenue mécanique, et de zones élastomères assurant l'étanchéité Perforable directement avec le câble (sans outil) Épouse parfaitement le câble Remplacement du câble possible Polypropylène ignifugé RAL 7035 2 possibilités de montage : - direct sur ajour des coffrets - sur surface plane avec kit réf. 036498 Livrées avec : - bouchons de condamnation permettant d'obtenir une entrée percée, tout en garantissant l'IP 55 - outils de débrayage du câble																				
	<table border="1"> <thead> <tr> <th>Nombre d'entrées Ø5 à 14 (mm)</th> <th>Nombre de réserves Ø14 à 24 (mm)</th> <th>Nombre de réserves</th> <th>Montage direct sur ajour</th> </tr> </thead> <tbody> <tr> <td>13</td> <td>1</td> <td>-</td> <td>G.A.C.*</td> </tr> <tr> <td>13</td> <td>1</td> <td>1</td> <td>L. 16 mod</td> </tr> <tr> <td>28</td> <td>2</td> <td>1</td> <td>L. 24 mod</td> </tr> <tr> <td>28</td> <td>2</td> <td>2</td> <td>L. 36 mod</td> </tr> </tbody> </table>	Nombre d'entrées Ø5 à 14 (mm)	Nombre de réserves Ø14 à 24 (mm)	Nombre de réserves	Montage direct sur ajour	13	1	-	G.A.C.*	13	1	1	L. 16 mod	28	2	1	L. 24 mod	28	2	2	L. 36 mod
Nombre d'entrées Ø5 à 14 (mm)	Nombre de réserves Ø14 à 24 (mm)	Nombre de réserves	Montage direct sur ajour																		
13	1	-	G.A.C.*																		
13	1	1	L. 16 mod																		
28	2	1	L. 24 mod																		
28	2	2	L. 36 mod																		
036494																					
036495																					
036496																					
036497																					
	Kit de montage																				
036498	Kit pour plaques Cabstop Permet le montage de 2 plaques Cabstop : réf. 036495, et 036496 ou 97 (ci-dessus) Livré avec visserie isolante. IP 55 conservé																				

* G.A.C. : gaine à câbles externe