

XL³ S 160

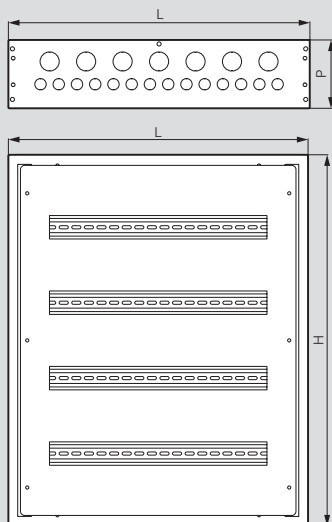
caractéristiques techniques

XL³ S 160



COFFRETS MODULAIRES MONOBLOC PRÊTS À L'EMPLOI

■ Dimensions coffrets montage en saillie



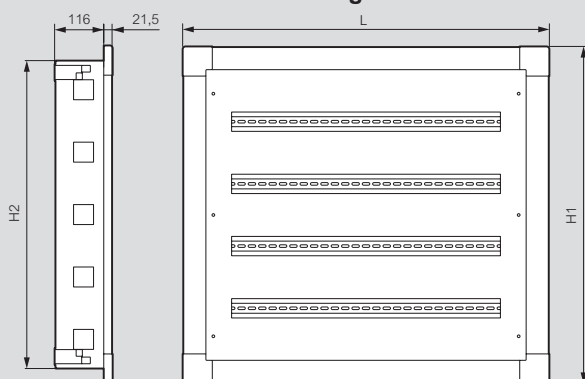
Coffrets 24 modules

Réf.	H (mm)	L (mm)	P (mm)
337202	440	595	135
337203	590	595	135
337204	740	595	135
337205	890	595	135
337206	1040	595	135
337207	1190	595	135
337208	1340	595	135

Coffrets 36 modules

Réf.	H (mm)	L (mm)	P (mm)
337214	740	810	135
337215	890	810	135
337216	1040	810	135
337217	1190	810	135
337218	1340	810	135

■ Dimensions coffrets montage en encastré

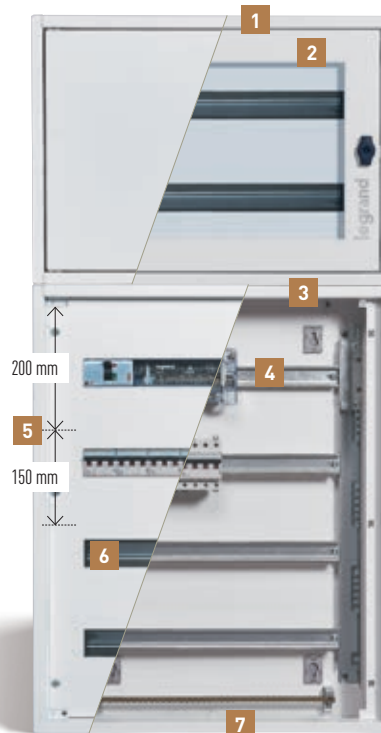


Coffrets 24 modules

Réf.	H1 (mm)	H2 (mm)	L (mm)
337222	512	440	667
337223	662	590	667
337224	812	740	667
337225	962	890	667
337226	1112	1040	667
337227	1262	1190	667
337228	1412	1340	667

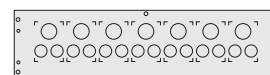
Coffrets 36 modules

Réf.	H1 (mm)	H2 (mm)	L (mm)
337234	812	740	883
337235	962	890	883
337236	1112	1040	883
337237	1262	1190	883
337238	1412	1340	883



XL³ S 160
24 modules
2 et 4 rangées

1 Equipés de plaques passe câbles prédécoupées pour un gain de temps à la mise en œuvre.

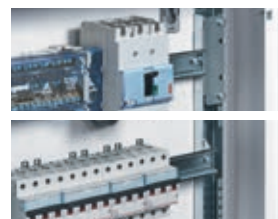


2 Finition soignée : Blanc RAL 9003. Les coffrets XL³ S peuvent être équipés de portes réversibles métalliques.



3 Possibilité de jumelage à la verticale grâce au kit dédié.

4 Rails DIN ajustables en profondeur et amovibles sans outil permettant ainsi le montage de 2 types d'appareils :
- appareils modulaires,
- disjoncteurs de puissance DPX³ 160.



5 Plastrons multi-rangées amovibles. La hauteur de la 1^{ère} et de la dernière rangée est optimisée (200 mm) pour recevoir des disjoncteurs de puissance DPX³ 160.

6 Châssis amovible permettant l'installation et le câblage des appareils en dehors du coffret.

7 Equipés de supports pour bornier de terre prêts à recevoir :
- des borniers IP2X,
- des borniers en laiton,
- des barreaux en cuivre.

