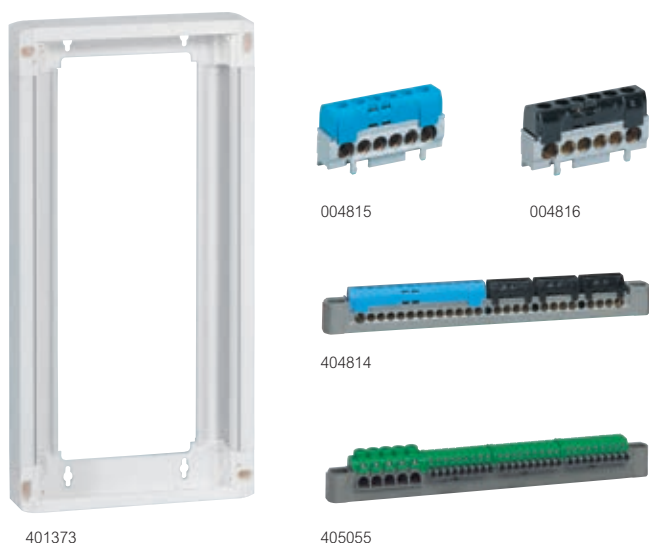


DRIVIA™

accessoires pour coffrets



Auto-extinguibilité : tenue au fil incandescent 750 °C
Conformes à la norme CEI 60670-24

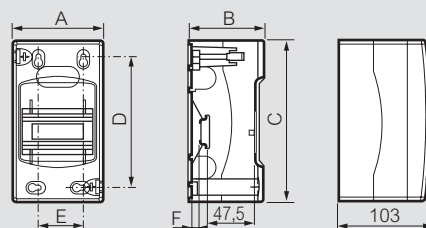
Réf.	Rehausses pour coffrets DRIVIA
	Blanc RAL 9003 Épaisseur 50 mm Permettent d'augmenter le volume de câblage des coffrets
401371	Pour coffret 1 rangée
401372	Pour coffret 2 rangées
401373	Pour coffret 3 rangées
401374	Pour coffret 4 rangées

Réf.	Accessoires pour coffrets DRIVIA						
	Bornier de terre à connexion automatique Bornes automatiques pour fils souples ou rigides Déconnexion à l'aide d'un tournevis plat (3,5 mm) Connexions						
	<table border="1"> <thead> <tr> <th>à vis (mm²)</th> <th>auto (mm²)</th> <th>Longueur (mm)</th> </tr> </thead> <tbody> <tr> <td>5 x 6 à 25</td> <td>27 x 1,5 à 4</td> <td>227</td> </tr> </tbody> </table>	à vis (mm ²)	auto (mm ²)	Longueur (mm)	5 x 6 à 25	27 x 1,5 à 4	227
à vis (mm ²)	auto (mm ²)	Longueur (mm)					
5 x 6 à 25	27 x 1,5 à 4	227					
405055	Bornier isolé triphasé + neutre IP 2X 1 neutre 1 x 4 à 25 mm ² + 12 x 1,5 à 16 mm ² + 3 phases : 4 x 1,5 à 16 mm ² (longueur 227 mm)						
404814	Support vide pour borniers supplémentaires Support vide 28 trous (longueur 227 mm) Reçoit les borniers nus à visser (p. 225)						
404818	Borniers isolés IP 2X 1 x 10 à 35 mm ² + 5 x 6 à 25 mm ² (long. 62 mm)						
004815	Neutre (bleu)						
004816	Phase (noir)						
401391	Serrure à clé N° 850						
401389	Porte plans Adhésif, se fixe sur les coffrets ou portes						
	Obturbateurs blancs RAL 9003 Séparables par module et demi-module						
001660	5 modules						
001662	13 modules						

Cache-bornes et DRIVIA™

dimensions, montage

Cache-bornes

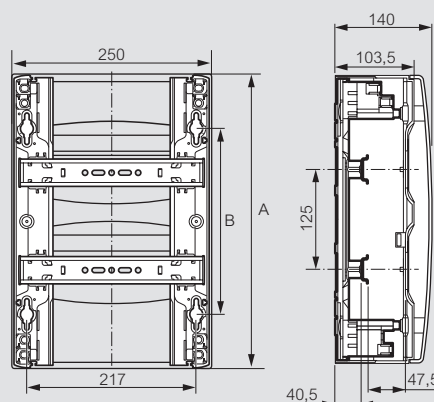


Réf. 001301/02/04/06/08

Réf. 001308 avec porte

Réf.	A	B	C	D	E	F
001301	30	72	140	120	10	7
001302	50	72	140	115	25	7
001304	90	74	160	130	45	7
001306	128	74	160	125	80	7
001308	190	83	180	130	120	14,5

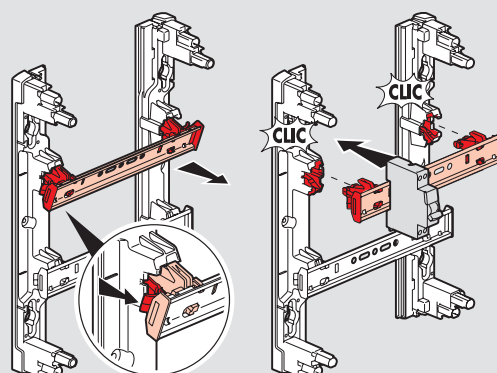
Coffrets Drivia 13 modules par rangée



Entraxe entre rails : 125 mm

Réf.	A	B
401216	250	113
401217	375	238
401218	500	363
401219	625	488

Rails pivotants et extractibles



Capacité des borniers (nombre de connexions) et obturbateurs

Références	Nombre de bornes par bornier		Nombre d'obturbateurs	
	A vis 6 - 25 mm ²	Auto 1,5 - 4 mm ²	5 modules	13 modules
401216	5	9	1	-
401217	5	18	2	-
401218	5	27	1	1
401219	5	27	2	1