

## Coffrets Practibox S

### 18 modules par rangée



137538



137529

Permettent de réaliser des ensembles conformes à l'IEC 61439-3  
 Conformes à la norme IEC 60670-24  
 Autoextinguibilité selon IEC 60695-2-11 : 650°C  
 Indice de protection : IP40 - IK07 avec porte selon IEC 60670-24  
 Coloris capot : blanc RAL 9003  
 Coloris porte : blanc RAL 9003 ou transparent (fumée)  
 Ces coffrets sont prévus uniquement pour une installation murale  
 Livrés avec bornier de terre  
 Coffrets sans halogène  
 Espace sous rails : 10 mm  
 Entraxe entre rails : 150 mm  
 Classe II  
 Matière plastique  
 Fournis avec porte

Réf.		Coffrets 18 modules par rangée				
Avec porte		Livrés avec bornier de terre				
Blanche	Fumée	Nombre de rangées	Nombre total de modules	Hauteur (mm)	Largeur (mm)	Profondeur (mm)
137526	137536	1	18	235	436	107
137527	137537	2	36	385	436	108
137528	137538	3	54	615	436	108
137529	137539	4	72	765	436	108

Réf.	Bornier de terre supplémentaire
134805	Conforme à la norme IEC 60998-2-1 Capacité : 1 x (1x25 <sup>2</sup> + 26x16 <sup>2</sup> ) ; lcc : 10 kA

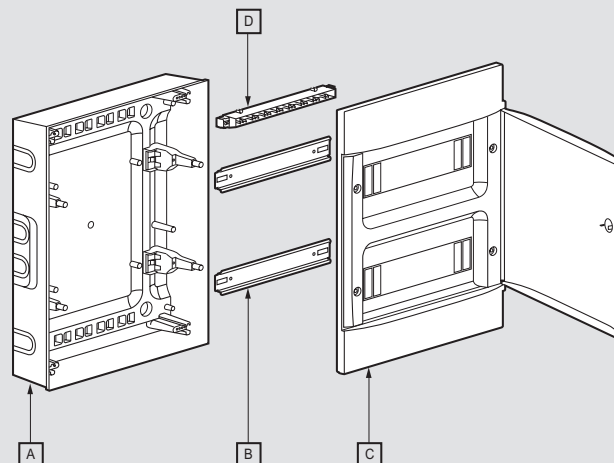
Réf.	Accessoires
134100	Serrure à clé N° 850 Montage possible sur toutes les tailles de coffrets
401856	Jeu de 4 pattes de fixation murale pour les coffrets en saillie XL <sup>3</sup> 125 et Practibox S

Réf.	Obturbateurs
001660	Séparables par module ou 1/2 module
001662	5 modules
001664	13 modules
001664	18 modules

## Coffrets Practibox S

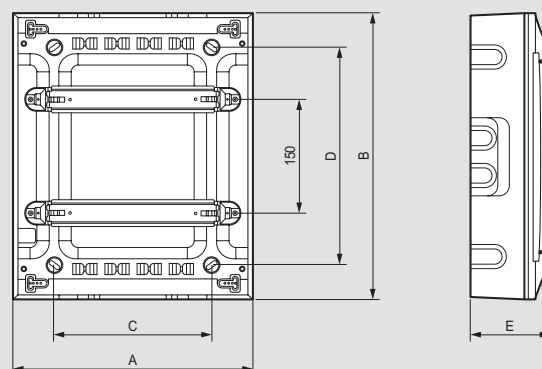
### caractéristiques techniques

#### Composition des coffrets de 18 à 72 modules



A : boîtier en saillie  
 B : rail  
 C : plastron amovible avec porte blanche ou transparente  
 D : bornier de terre nu

#### Dimensions



Réf.	Dimensions (mm)				
	A	B	C	D	E
137526 / 137536	436	235	320	140	107
137527 / 137537	436	385	320	290	108
137528 / 137538	436	615	320	470	108
137529 / 137539	436	765	320	620	108

#### Nombre d'obturbateurs fournis par coffret

Réf.	Nombre d'obturbateurs 5 modules
137526 / 137536	1
137527 / 137537	1
137528 / 137538	2
137529 / 137539	2

#### Borniers de terre et connexions

Réf.	Borniers de terre livrés avec le coffret		Borniers max. par coffret	Borniers supplémentaires
	Nombre	Capacité des connexions	Nombre	Max. à rajouter
137526 / 137536	1	1x(6 à 25 <sup>2</sup> ) + 16(1,5 à 16 <sup>2</sup> )	2	1 x réf. 134805
137527 / 137537	1	1x(6 à 25 <sup>2</sup> ) + 26(1,5 à 16 <sup>2</sup> )	2	1 x réf. 134805
137528 / 137538	1	2x(6 à 25 <sup>2</sup> ) + 33(1,5 à 16 <sup>2</sup> )	4	3 x réf. 134805
137529 / 137539	1	2x(6 à 25 <sup>2</sup> ) + 33(1,5 à 16 <sup>2</sup> )	4	3 x réf. 134805