

Coffrets XL³ 125

18 modules par rangée

■ Nombre de connexions par bornier de terre (livré avec le coffret)

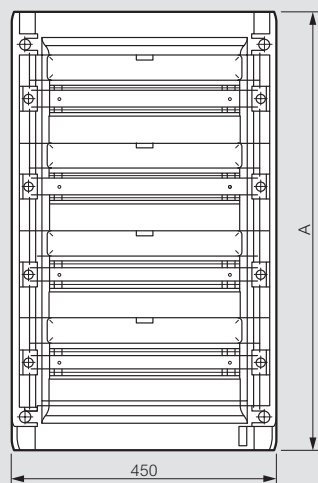
Réf. coffret	Borniers		
	Bornes auto 1,5 à 4 mm ²	Bornes à vis 6 à 25 mm ²	Bornes à vis 6 à 35 mm ²
401631/41	18	5	-
401632/42	27	5	-
401633/43	36	5	-
401634/44	45	5	5

■ Nombre d'obturateurs fournis avec le coffret

Réf. coffret	Nombre d'obturateurs 5 modules
401631/41	1
401632/42	2
401633/43	3
401634/44	3

■ Dimensions

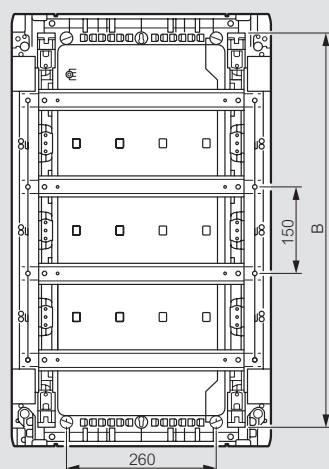
Vue de face



Vue de côté avec porte



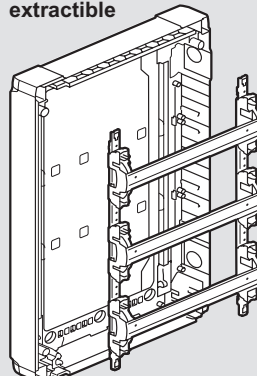
Entraxes de fixation et distance entre rails



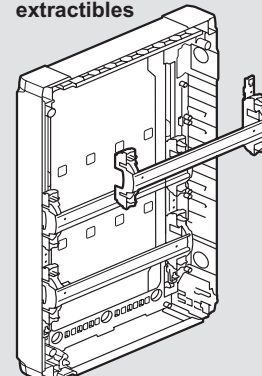
Réf. coffret	A (mm)	B (mm)
401631/41	300	250
401632/42	450	365
401633/43	600	515
401634/44	750	665

■ Châssis extractible et pivotant

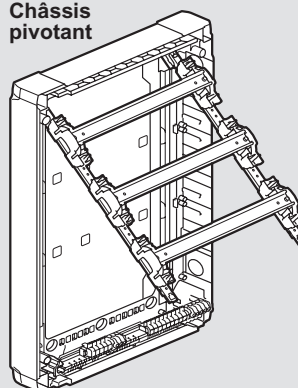
Châssis extractible



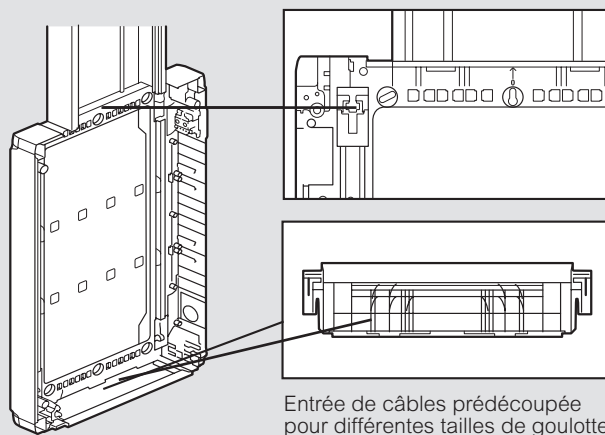
Rails extractibles



Châssis pivotant



■ Entrées de câbles démontables



■ Plastrons démontables

Coffret avec rail, platine perforée, plastron pour appareils modulaires et plastron plein

