

Supports isolants pour jeux de barres armoires Altis



037392

037393

Caractéristiques techniques voir www.ecatalog.be
Choix des barres p. 240

Réf.	1 barre par pôle universel	
	≤ 280 A	
037398	Support unipolaire pour barres cuivre plates 12 x 2 ou 14 x 4 mm	
037437	Support unipolaire pour barres cuivre plates 15 x 4, 18 x 4 ou 25 x 4 mm	
037396	Jeu de 2 supports tétrapolaires pour barres cuivre plates 12 x 2 ou 12 x 4 mm	
037432	Jeu de 2 supports tétrapolaires pour barres cuivre plates 15 x 4 ou 18 x 4 mm	
037436	Jeu de 2 supports tétrapolaires pour barres cuivre plates 25 x 4 mm	
	≤ 400 A	
037310	Support pour barres cuivre plates 18 x 4, 25 x 4, 25 x 5 et 32 x 5 mm, en position inclinée pour réaliser un jeu de barres vertical en fond	
	Se monte directement sur plaque pleine ou perforée	

Réf.	1 barre par pôle	
	≤ 800 A	
037390	Support pour barres cuivre plates 18 x 4, 25 x 5, 32 x 5, 50 x 5, 63 x 5 mm, en position inclinée pour réaliser un jeu de barres vertical latéral ou en fond d'armoire	
	≤ 1000 A	
037391	Support pour barres cuivre plates 50 x 5, 63 x 5, 75 x 5, 80 x 5 mm et barres en C section 155, 265 et 440 mm ² , en position décalée Pour réalisation d'un jeu de barres vertical latéral	

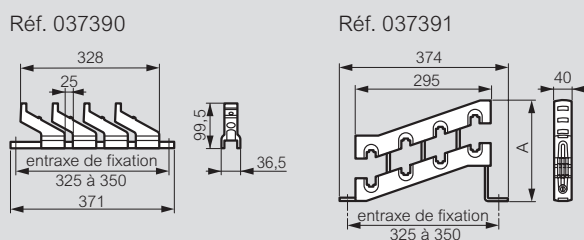
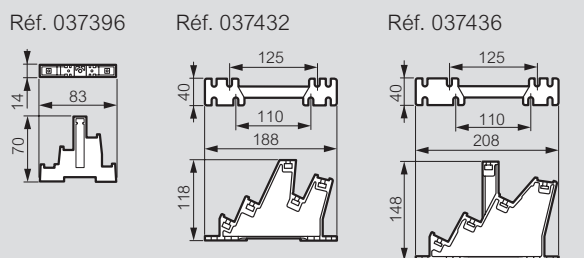
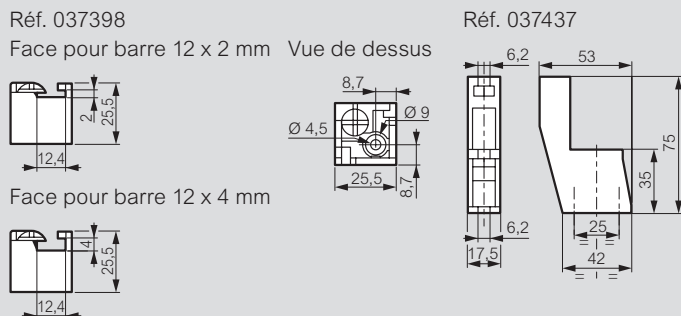
Réf.	1 ou 2 barres par pôle	
	≤ 1600 A	
037392	Support pour barres cuivre plates 50 x 5, 63 x 5, 75 x 5, 80 x 5, 100 x 5 mm en position alignée pour réaliser un jeu de barres principal horizontal, vertical latéral ou en fond d'armoire	

Réf.	1 à 4 barres par pôle	
	≤ 4000 A	
037393	Support pour 4 barres plates de 50 x 5 à 125 x 5 mm ou 3 barres de 50 x 10 à 120 x 10 mm en position alignée	

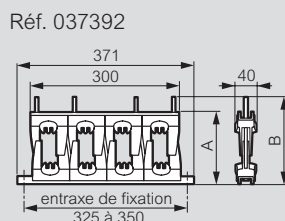
Réf.	Supports de fixation	
047315	Traverse pour Altis larg./prof. 600	
047316	Traverse pour Altis larg./prof. 800	
047317	Traverse pour Altis larg./prof. 1000	

Supports isolants pour jeux de barres armoires Altis

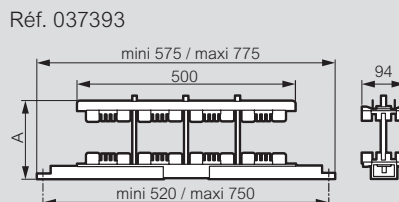
■ Dimensions (mm)



Barres cuivre				
Barre C	50 x 5	63 x 5	75 x 5	80 x 5
A	207	217	230	242
	247			



Barres cuivre					
	50 x 5	63 x 5	75 x 5	80 x 5	100 x 5
A	112	125	137	142	162
B	126	126	171	171	171



Barres épaisseur 5 ou 10 mm					
	h75	h80	h100	h120	h125
A	145	150	170	190	195