

Répartiteurs modulaires monoblocs

caractéristiques techniques

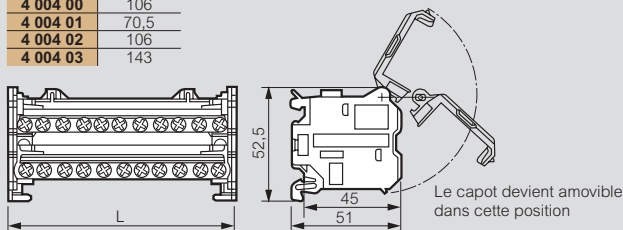
Conformes à la norme EN 60947-1
Tension d'isolement (Ui) suivant EN 60947-1 / IEC 60664-1 : 500 V
Tension d'impulsion (Uimp) : 8 kV - degré de pollution : 3
Utilisation en courant continu : sans déclassement
Auto-extinguible 960 °C sur les supports de parties actives

Dimensions

Tétrapolaire 40 - 100 - 125 A

Réf. 4 004 00/01/02/03

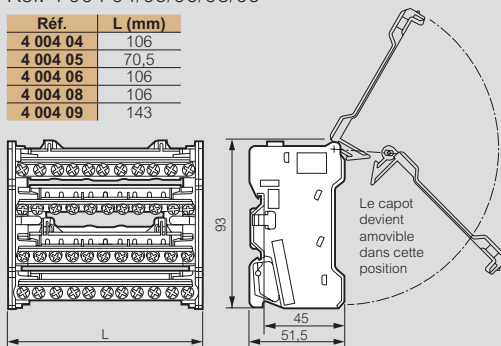
Réf.	L (mm)
4 004 00	106
4 004 01	70,5
4 004 02	106
4 004 03	143



Tétrapolaire 40 - 100 - 125 A

Réf. 4 004 04/05/06/08/09

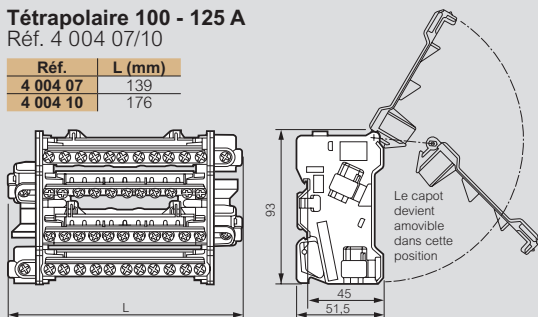
Réf.	L (mm)
4 004 04	106
4 004 05	70,5
4 004 06	106
4 004 08	106
4 004 09	143



Tétrapolaire 100 - 125 A

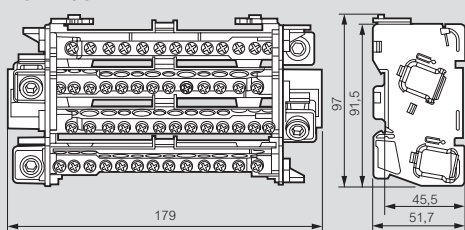
Réf. 4 004 07/10

Réf.	L (mm)
4 004 07	139
4 004 10	176



Tétrapolaire 160 A

Réf. 4 004 11



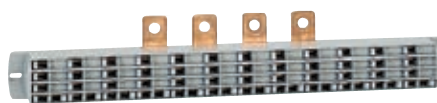
Utilisation de borniers IP 2X

Répartiteurs réf.	Borniers IP 2X	Déclassement répartiteur	
		Tension	Intensité
4 004 00	0 048 34 ⁽¹⁾	400 V	40 A
4 004 01	0 048 32 ⁽¹⁾		80 A
4 004 02	0 048 34 ⁽¹⁾		80 A
4 004 03	0 048 35 ⁽¹⁾		100 A
4 004 04	0 048 44 ⁽²⁾		40 A
4 004 05	0 048 42 ⁽²⁾		80 A
4 004 06	0 048 44 ⁽²⁾		80 A
4 004 07	0 048 45 ⁽²⁾		80 A
4 004 08	0 048 44 ⁽²⁾		100 A
4 004 09	0 048 45 ⁽²⁾		100 A
4 004 10	0 048 46 ⁽²⁾		100 A
4 004 11	0 048 45 ⁽²⁾	100 A	

1 : +, 2 : Neutre

Répartiteurs de rangée Lexiclic

250 A



037316



004891

Caractéristiques techniques voir www.ecataleg.be

Permettent de répartir l'alimentation des appareils de protection et de coupure d'une rangée modulaire jusqu'à 24 modules
Alimentation directe sur plage par câbles avec cosses
ou par barres souples ou rigides
Répartition par cordons connecteurs à verrouillage automatique
Intensité par départ :

- 63 A avec cordons connecteurs 10 mm²
- 40 A avec cordons connecteurs 6 mm²

Réf.	Répartiteurs Lexiclic												
037316	Livrés avec pattes de fixation sur montants des coffrets et armoires XL ³ , écran protecteur de plage												
037317	Avec cordons connecteurs Cordons Ø 6 mm ² équipés de connecteurs longueur 120 mm												
	<table border="1"> <thead> <tr> <th>Nombre de pôles</th> <th>Nombre connecteurs de phase noirs 6 mm²</th> <th>Nombre connecteurs de neutre bleus 6 mm²</th> <th>Capacité maxi</th> </tr> </thead> <tbody> <tr> <td>3P+2N</td> <td>18</td> <td>6</td> <td>12 départs tétra ou</td> </tr> <tr> <td>P+N</td> <td>12</td> <td>12</td> <td>24 départs P+N</td> </tr> </tbody> </table>	Nombre de pôles	Nombre connecteurs de phase noirs 6 mm ²	Nombre connecteurs de neutre bleus 6 mm ²	Capacité maxi	3P+2N	18	6	12 départs tétra ou	P+N	12	12	24 départs P+N
Nombre de pôles	Nombre connecteurs de phase noirs 6 mm ²	Nombre connecteurs de neutre bleus 6 mm ²	Capacité maxi										
3P+2N	18	6	12 départs tétra ou										
P+N	12	12	24 départs P+N										
037318	Seuls sans cordons connecteurs Cordons connecteurs à commander séparément												
	<table border="1"> <thead> <tr> <th>Nombre de pôles</th> <th>Capacité maxi</th> </tr> </thead> <tbody> <tr> <td>3P+2N</td> <td>12 départs tétra ou 24 départs P+N</td> </tr> </tbody> </table>	Nombre de pôles	Capacité maxi	3P+2N	12 départs tétra ou 24 départs P+N								
Nombre de pôles	Capacité maxi												
3P+2N	12 départs tétra ou 24 départs P+N												

Réf.	Cordons connecteurs
	Longueur 120 mm
004891	Noir Phase 6 mm ²
004895	Bleu Phase 10 mm ²
004892	Neutre 6 mm ²
004896	Neutre 10 mm ²
	Longueur 320 mm
004893	Noir Phase 6 mm ²
004897	Bleu Phase 10 mm ²
004894	Neutre 6 mm ²
004898	Neutre 10 mm ²
	Connecteurs seuls
004889	Connecteurs munis d'une cosse à sertir pour permettre d'utiliser un conducteur de votre choix
004890	Pour section 1,5 à 2,5 mm ²
	Pour section 4 à 6 mm ²

Réf.	Support de jeux de barres
037315	Pour XL³ 400 Support pour barres plates 18 x 4, 25 x 5 et 32 x 5 Prépositionnement des barres à l'entraxe des plages d'alimentation des répartiteurs Lexiclic Pour coffrets et armoires XL ³ 400
037314	Prolongateur pour XL³ 800 et 4000 Permet de monter les supports jeux de barres réf. 037315 et les répartiteurs Lexiclic réf. 037316/17/18 dans les coffrets et armoires XL ³ 800 et 4000

Barres cuivre plates rigides (p. 241)