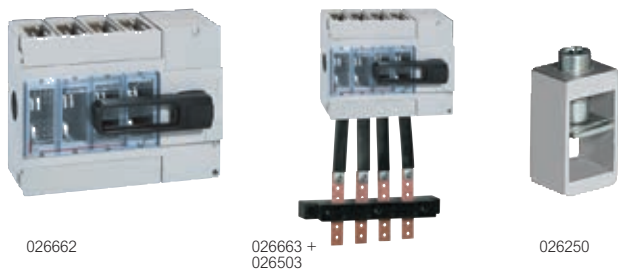


DPX™-IS 630

interrupteurs-sectionneurs 400 à 630 A



Interrupteurs-sectionneurs assurant la coupure en charge par sectionnement visible et action positive des contacts
Fonction cadenassage intégrée dans la poignée
Livrés avec plages de raccordement et caches-vis
Conformes à la norme IEC 60947-3. Catégorie d'emploi AC 23 A

Réf.		DPX-IS 630
3P	4P	Commandes frontales
026660	026662	400 A
026661	026663	630 A
		Commandes latérales droites
026664	026666	400 A
026665	026667	630 A
		Commandes latérales gauches
026668	026670	400 A
026669	026671	630 A

Commandes rotatives

Directes d'urgence

Se monte en lieu et place des commandes standard
Commande frontale et latérale droite
Commande latérale gauche

Déportées sur porte IP 55

Ensemble comprenant :
• tringlerie
• support d'axe
• gabarit de perçage autocollant
• accessoires de fixation : joint de maintien de l'IP 55 max, blocage de porte en position circuit fermé
Pour appareil commande frontale et latérale
Pour appareil commande frontale et latérale d'urgence

026689
026690

026686
026687¹

Répartiteurs pour DPX-IS 630

Le répartiteur est composé de 4 liaisons souples et de 2 supports de barres

Pour DPX-IS	Sections des barres	Réf. des barres	
026502	400 A	32 x 5	037419
026503	630 A	50 x 5	037440

Accessoires

Bornes de raccordement

Jeu de 4 bornes standard pour câbles
300 mm² maxi (rigide) ou 240 mm² maxi (souple)
Jeu de 4 bornes grande capacité pour câbles
2 x 240 mm² (rigide) ou 2 x 185 mm² (souple)

026250
026251

Épanouisseurs

Jeu d'épanouisseurs amont ou aval

3P 026248 | 4P 026249

Prises arrière

Jeu de prises arrière à tiges filetées amont et aval
Jeu de prises arrière méplats orientables amont et aval

026350 026351 | 026352 026353

Cache-bornes

Jeu de 2 cache-bornes

4P 026245

Serrure de verrouillage

Permet le blocage de l'appareil en position ouverte
Avec clé plate n° ABA90GEL6149

026697

(1) A commander avec réf. 026689 ou 026690

DPX™-IS 630

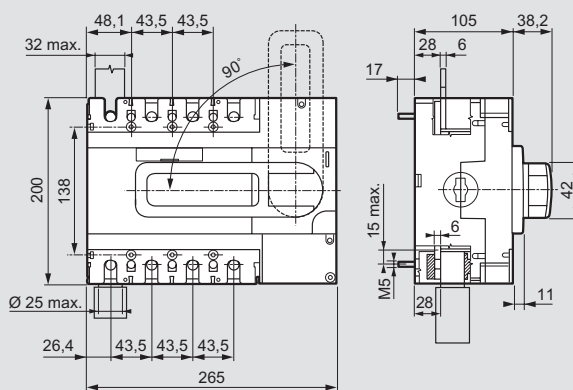
interrupteurs-sectionneurs 400 à 630 A

Caractéristiques techniques

Intensité	400 A		630 A	
	Cu souple	1 x 240 ou 2 x 185 mm ²		
Raccordement	Cu rigide/Alu			
	1 x 300 ou 2 x 240 mm ²			
Barre de cuivre/cosse	largeur max 32 mm			
Tension nominale (Ue)	690 V _~			
Tension d'isolement (Ui)	800 V _~			
Tension de tenue au choc (Uimp)	8 kV _~			
AC 23 A	400 V _~	400 A	630 A	
	500 V _~	400 A	630 A	
	690 V _~	400 A	400 A	
AC 22 A	690 V _~	400 A	630 A	
I admissible Is (Icw) - 1s	12 kA efficace			
I admissible avec fusible (kA efficace) (Icc)	100 kA			
Calibre max du fusible	gG	400 A	630 A	
	aM	400 A	630 A	
Pouvoir de fermeture en court-circuit (kA crête présumé) (Icm)	24 kA			
Endurance	mécanique	15000 manœuvres		
	électrique (AC 23 400 V _~) (Icm)	1500 manœuvres		
Indice de protection	IP 20 en façade			

Dimensions

Commande frontale



Commande latérale

