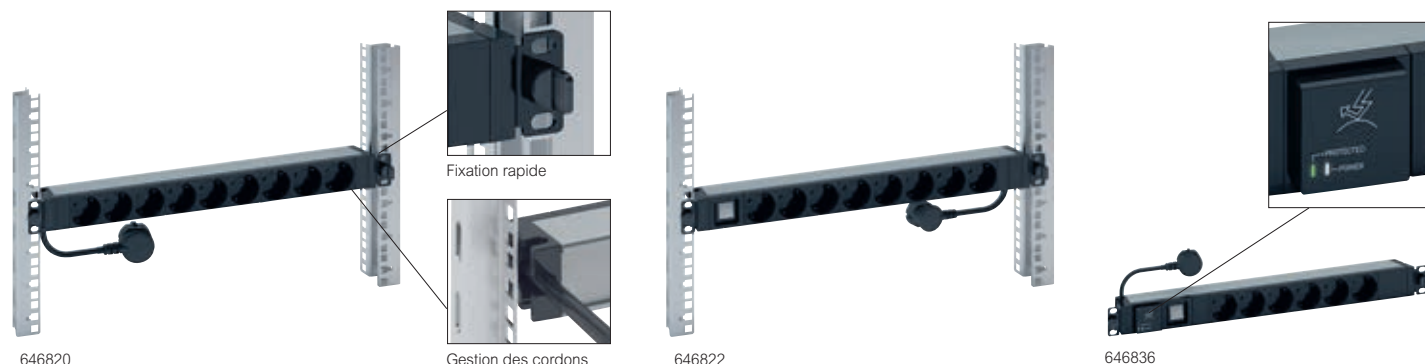


# Distribution d'énergie

## PDU 19" 1 U



Destinés à l'alimentation des produits actifs dans les baies 19"

Alimentation 230 V - 50/60 Hz

Cuve aluminium hauteur 1 U

Fixation rapide sans vis sur entraxe 19"

Embouts avec équerres métalliques réversibles à 180° permettant une fixation verticale. Guidage du cordon intégré

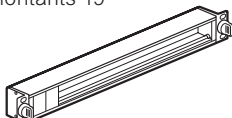
Prises 2P+T inclinées à 55° avec éclips de protection

Modules noirs (prises et fonctions)

Réf.	<b>PDU 19" standard avec CEI 60320</b>
646814	10 prises C13 Avec système de verrouillage des fiches Raccordement par bornier
646815	12 prises C13 Avec système de verrouillage des fiches Cordon d'alimentation 3 m avec fiche 2P+T IEC 60309 16 A
646807	6 prises C19 Avec système de verrouillage des fiches Raccordement par bornier
646809	6 prises C13 + 2 prises C19 Avec système de verrouillage des fiches Raccordement par bornier Connexion à des borniers jusqu'à 6 mm <sup>2</sup>

Réf.	<b>PDU standard 19"</b>
646805	Cordon d'alimentation 3 m avec fiche 2P+T 16 A
646822	6 prises 2P+T
646820	8 prises 2P+T interrupteur et témoins lumineux
646821	9 prises 2P+T témoins lumineux

Réf.	<b>PDU à équiper Mosaic</b>
646899	Fixation rapide sans vis sur montants 19" 1 Cuve aluminium
646898	PDU 19" reçoit 16 modules Mosaic PDU 10" reçoit 8 modules Mosaic



Réf.	<b>PDU standard 10"</b>
646800	Cordon d'alimentation 1 m avec fiche 2P+T 16 A 4x 2P+T

Réf.	<b>PDU standard 19" avec protection</b>		
646830	Standard Belgique	Standard Allemand 646831	Cordon d'alimentation 3 m avec fiche 2P+T 16 A 6 prises 2P+T Disjoncteur C16 1 pole

Réf.	<b>PDU standard 19" avec protection contre les surtensions</b>		
646835	Standard Belgique	Standard Allemand 646836	Protège contre les surtensions réseau tout en conservant les prises sous tension Avec témoins lumineux : - 1 LED (blanc) pour la présence tension - 1 LED (vert) pour l'indication d'état du module parasurtenseur Remplacement du module parasurtenseur sans interruption de service avec la réf. 646897 Cordon d'alimentation 3 m avec fiche 2P+T 16 A 6 prises 2P+T Module parasurtenseur et interrupteur