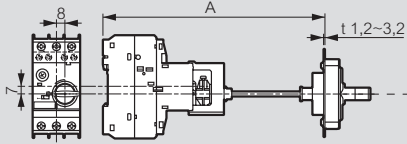


Disjoncteurs moteur MPX³

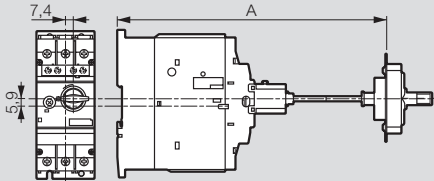
dimensions

■ Commande déportée

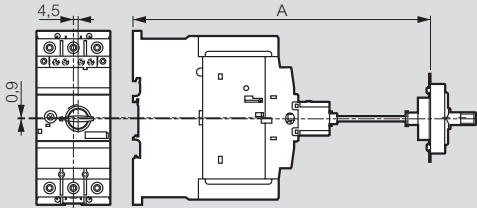
MPX³ 32H / 32MA - Réf. 417463



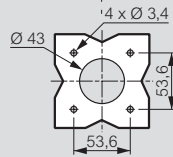
MPX³ 63H - Réf. 417464



MPX³ 100H - Réf. 417465

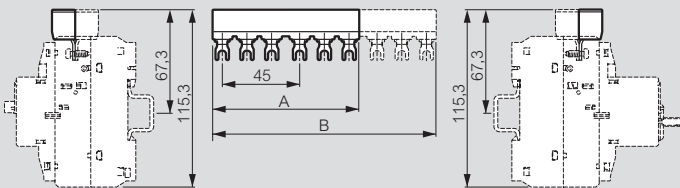


Réf.	A (mm)	Type MMS
417463	min : 148,6	MPX ³ 32H / 32MA
	maxi : 410,6 (axe 315 mm)	
417464	min : 193,6	MPX ³ 63H
	maxi : 455,6 (axe 315 mm)	
417465	min : 220	MPX ³ 100H
	maxi : 482 (axe 315 mm)	

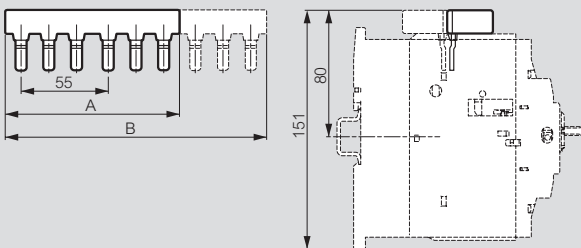


■ Peigne d'alimentation

Réf. 417471/73/75/76



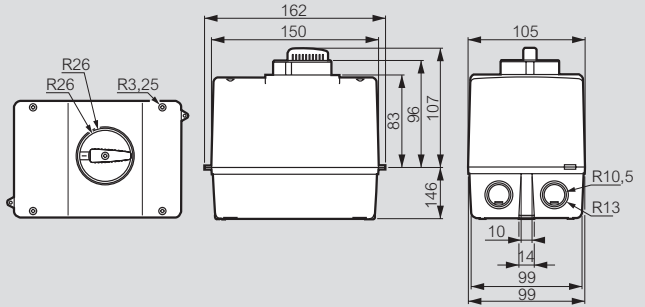
Réf. 417472/74



Réf.	Nombre de MPX ³	A (mm)	B (mm)
417471	2	85	-
417472	3	-	130
417473	2	110	-
417474	3	-	165
417475	4	-	175
417476	5	-	220

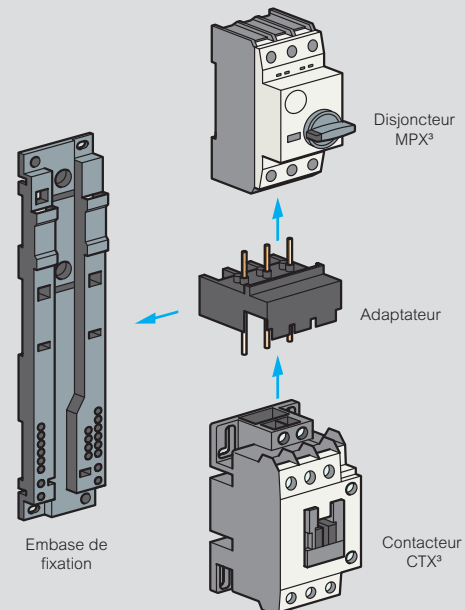
■ Boîtier

Réf. 417480/81



■ Embase de fixation - principe de montage

Réf. 417460/61/62



Fixation du contacteur sur l'embase par vis 3,5 x 20, type PVC tête cylindrique (TCB) Pozidriv recommandé

MPX ³	Contacteur CTX ³	Adaptateur	Embase de fixation
MPX ³ 32S	CTX ³ mini ~	417440	417460
	CTX ³ mini =	417441	
	CTX ³ 22 ~	417448	
	CTX ³ 22 =	417449	
	CTX ³ 40 ~	417452	
MPX ³ 32H/MA	CTX ³ 40 =	417453	
	CTX ³ mini ~	417442	
	CTX ³ mini =	417443	
	CTX ³ 22 ~	417450	
	CTX ³ 22 =	417451	
MPX ³ 63H	CTX ³ 40 ~	417454	
	CTX ³ 40 =	417455	
	CTX ³ 65 ~	417456	
MPX ³ 100H	CTX ³ 65 =	417457	417461
	CTX ³ 100 ~	417458	417462
	CTX ³ 100 =	417459	

Réf.	Dimensions			Montage	
	Haut. (mm)	Larg. (mm)	Prof. (mm)	Sur rail Ω (mm)	Par trous de fixation Ø (mm)
417460	210	45	23	35	5
417461	270	55	23	75	5
417462	335	70	23	75	5