

Chape béton - boîte d'encastement universelle réglable et kit d'extension

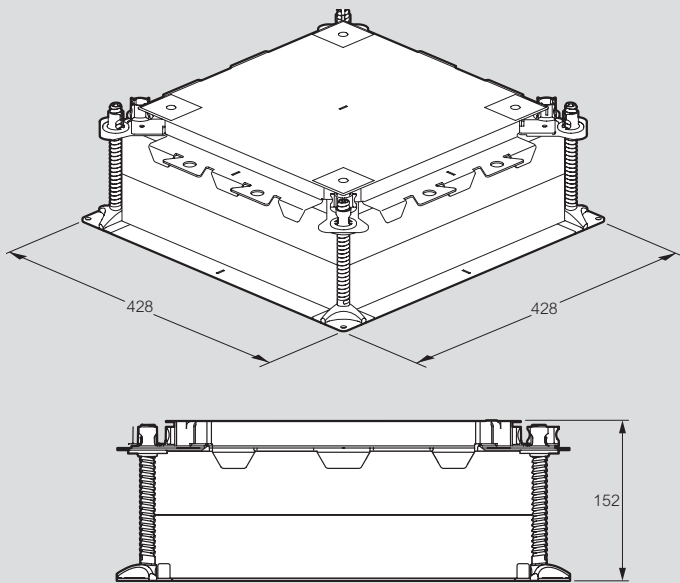
caractéristiques techniques

Boîte d'encastement auto-ajustable H65-H90

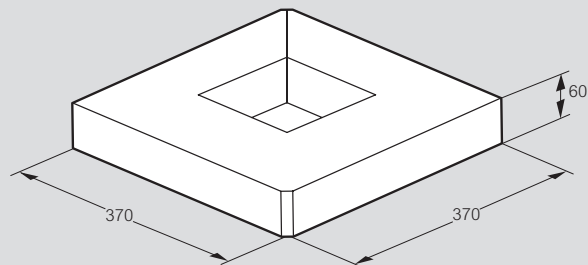
Caractéristiques techniques

■ Dimensions

Boîte d'encastement universelle réglable réf. 088080



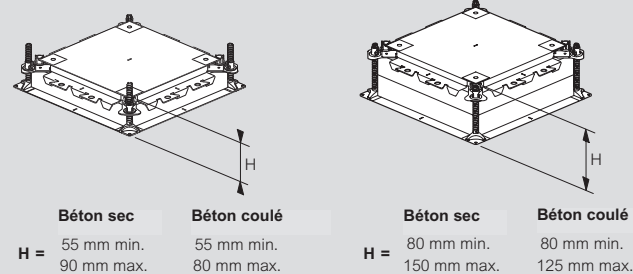
Kit de rehausse réf. 088088



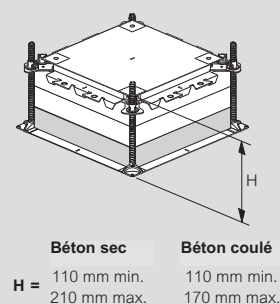
Hauteur de chape max. 250 mm
Commander 2x 088088 + 4 goupilles rallonges réf. 088086

■ Principe d'installation

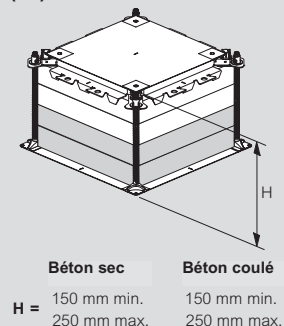
Réf. 088080



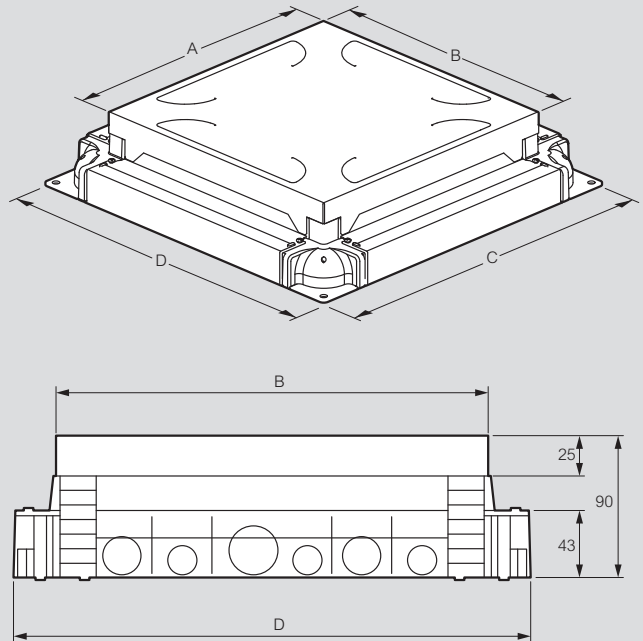
Réf. 088080 + 088086 + 088088



Réf. 088080 + 088086 + (2x) 088088

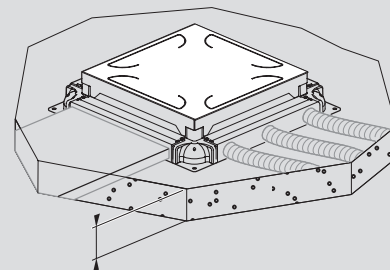
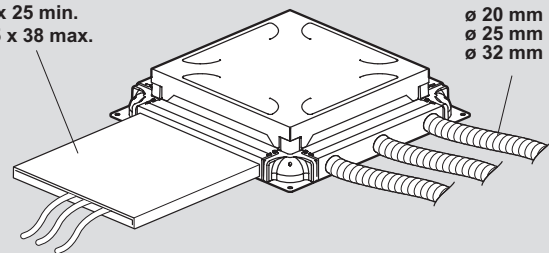


■ Dimensions



Réf.	A (mm)	B (mm)	C (mm)	D (mm)
088090	187		242	
088091	225	270	280	325
088092	270		325	

75 x 25 min.
225 x 38 max.



65 mm min.
90 mm max.