

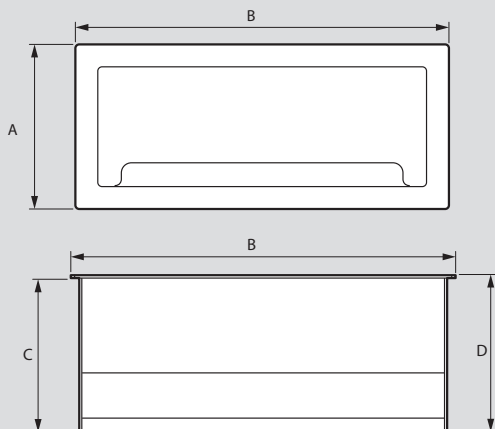
Incara™ Top Access

caractéristiques techniques

Incara™ Tower 60 et 120

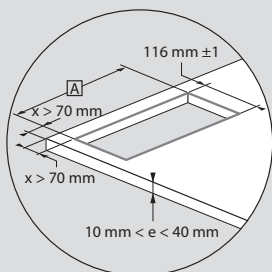
caractéristiques techniques

■ Dimensions (mm)



	A	B	C	D
Incara™ Top Access 295	130	295	120	122,2
Incara™ Top Access 385		385		

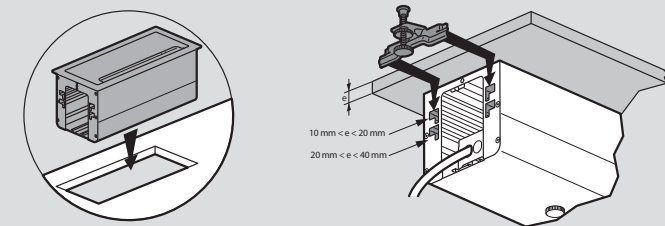
■ Découpe en usage angles vifs



	654870/71/72	654873/74/75
A	284 mm ± 1	374 mm ± 1

Nota : Autres découpes : voir la fiche technique disponible en ligne

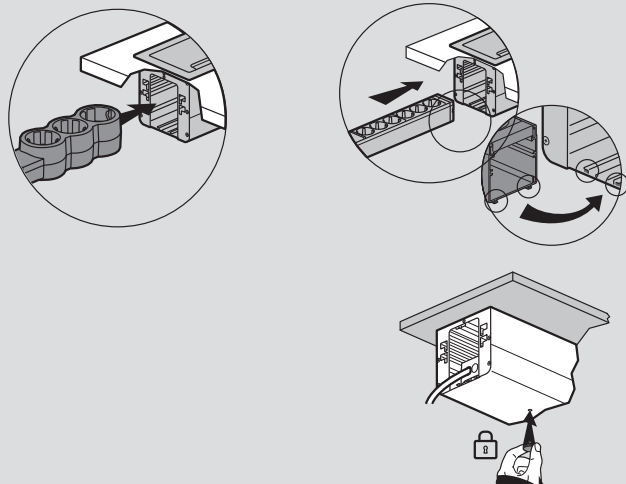
■ Introduction et fixation



■ Installation d'un bloc de prises

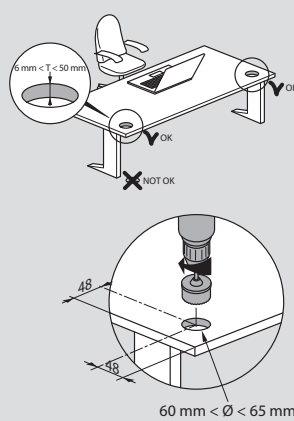
Multiprise standard

Blocs nourrices Legrand

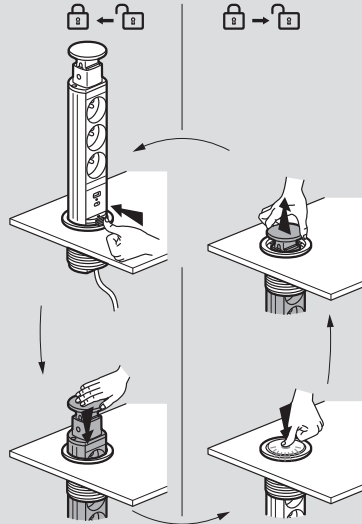


■ Incara™ Tower 60

Cotes de perçage

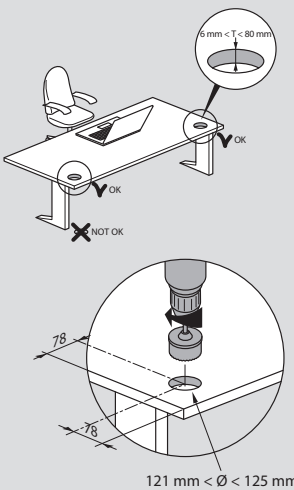


Usage



■ Incara™ Tower 120

Cotes de perçage



Usage

