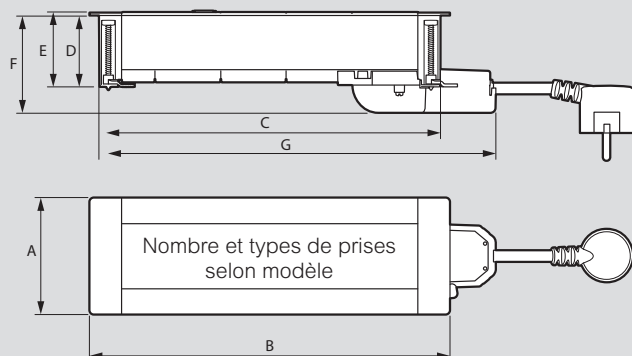


Incara™ Multilink

caractéristiques techniques

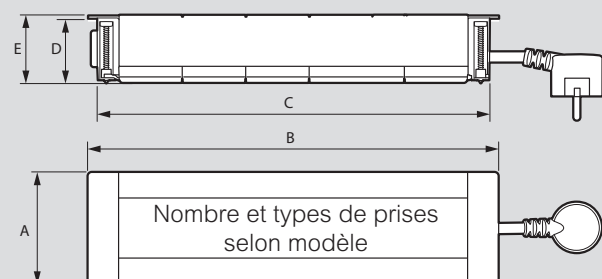
■ Dimensions (mm)

Incara Multilink à encastrer dans le mobilier
réf. 654770/71/72/73/74/75/76/77/78/92



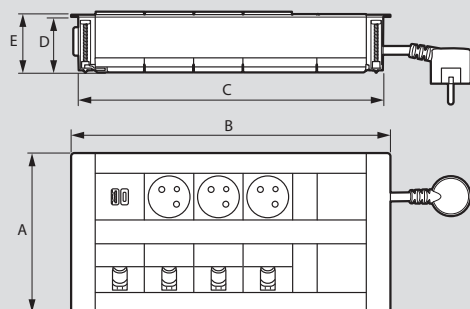
Références	A	B	C	D	E	F	G
654770/73/76	80	134,3	121,3	48,8	51,2	66,6	159,1
654771/74/77/92	80	201,5	188,5	48,8	51,2	66,6	188,5
654772/75/78	80	246,5	233,5	48,8	51,2	66,6	271,3

Incara Multilink à encastrer dans une cloison réf. 654860/61



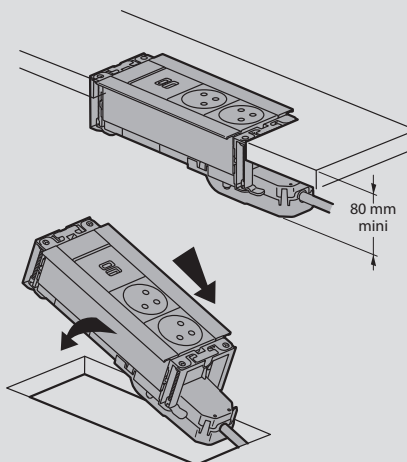
Références	A	B	C	D	E
654860	80	291,5	278,5	50,7	53,2
654861	80	404	391	50,7	53,2

Incara Multilink à encastrer dans une cloison réf. 654864

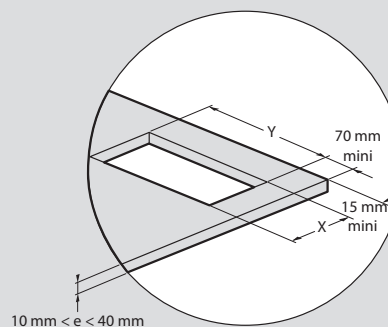


Références	A	B	C	D	E
654864	145	291,5	278,5	50,7	53,2

■ Installation et fixation dans le mobilier



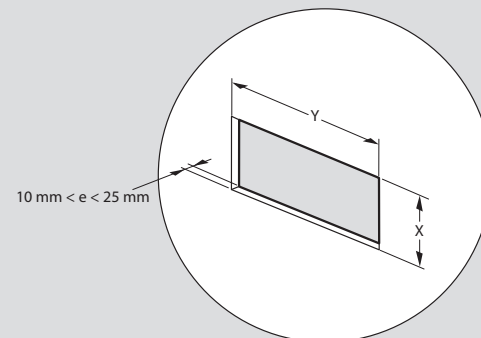
■ Cotes de perçage pour installation dans le mobilier



Références	X ± 1 mm	Y ± 1 mm
654770/73/76	67	125
654771/74/77	67	193
654772/75/78	67	238
654792	67	215

Nota : Autres découpes : voir la fiche technique disponible en ligne

■ Cotes de perçage pour installation dans le mur



Références	X ± 1 mm	Y ± 1 mm
654860	67	283
654861	67	396
654864	132	283

Nota : Autres découpes : voir la fiche technique disponible en ligne