

# VAN GEEL GVZ-8 CHAPELLES

- Exécution en acier robuste
- Design attrayant
- Grand choix d'appareillages d'encastrement standard

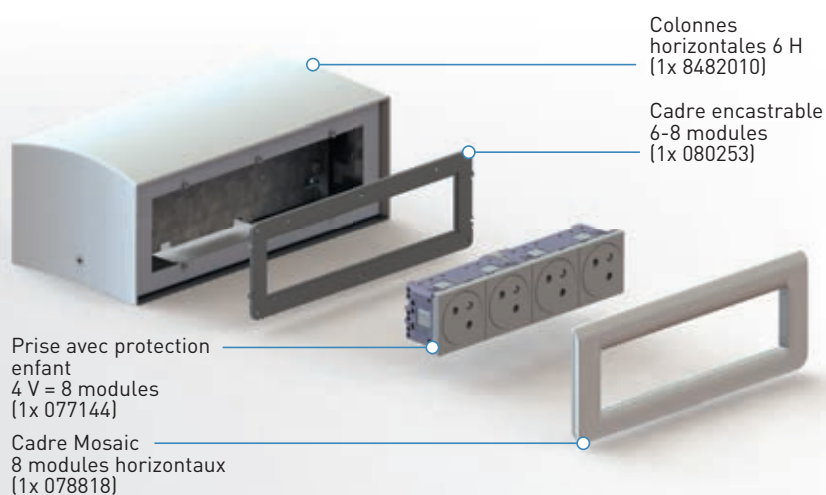
Les chapelles peuvent être placées sur des ouvertures de montage spéciales dans la gaine de sol fermée GVG-3, la boîte d'installation au sol ou la gaine de sol ouverte GVO-7.

Les chapelles sont fabriquées en tôle d'acier laqué de qualité supérieure. La coiffe en saillie protège l'appareillage d'encastrement. La couleur standard des colonnes est blanc clair RAL 9010. D'autres couleurs sont disponibles sur demande.

Il existe 4 colonnes différentes, suivant le nombre de connexions souhaité et la forme désirée.

Il est également possible de choisir parmi plusieurs exécutions de colonne, suivant le choix de l'appareillage d'encastrement.

## Composition de la colonne :



Suivant le matériel d'encastrement souhaité, il existe différentes exécutions de chapelles :

## ■ EXÉCUTION

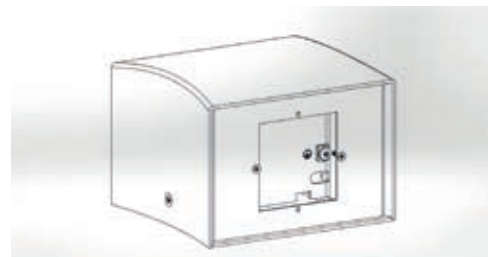
Cadre encastrable pour l'appareillage Mosaic. Dans le cadre encastrable pour l'appareillage Mosaic, les unités d'encastrement peuvent facilement être montées. Le cadre encastrable est fermé par des plaques de recouvrement spéciales.

Par chapelle, il faut deux cadres d'encastrement et une plaque de recouvrement. Ces derniers ne sont pas livrés avec les chapelles et doivent être commandés séparément.

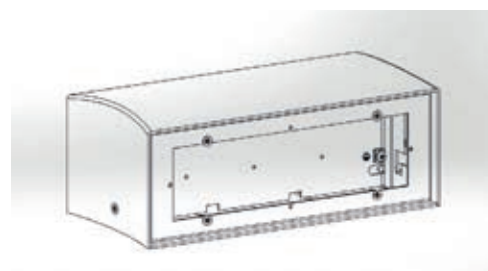
**Sur demande, des chapelles sont livrables pour d'autres appareillages.**

# POSSIBILITÉS D'ENCASTREMENT AVEC MOSAIC

## Horizontale



Mosaic 2 modules



Mosaic 3x2 modules ou 1x6 modules  
ou 1x8 modules

## Verticale



Mosaic 2x2 modules of 1x5 modules



Mosaic 3x2 modules