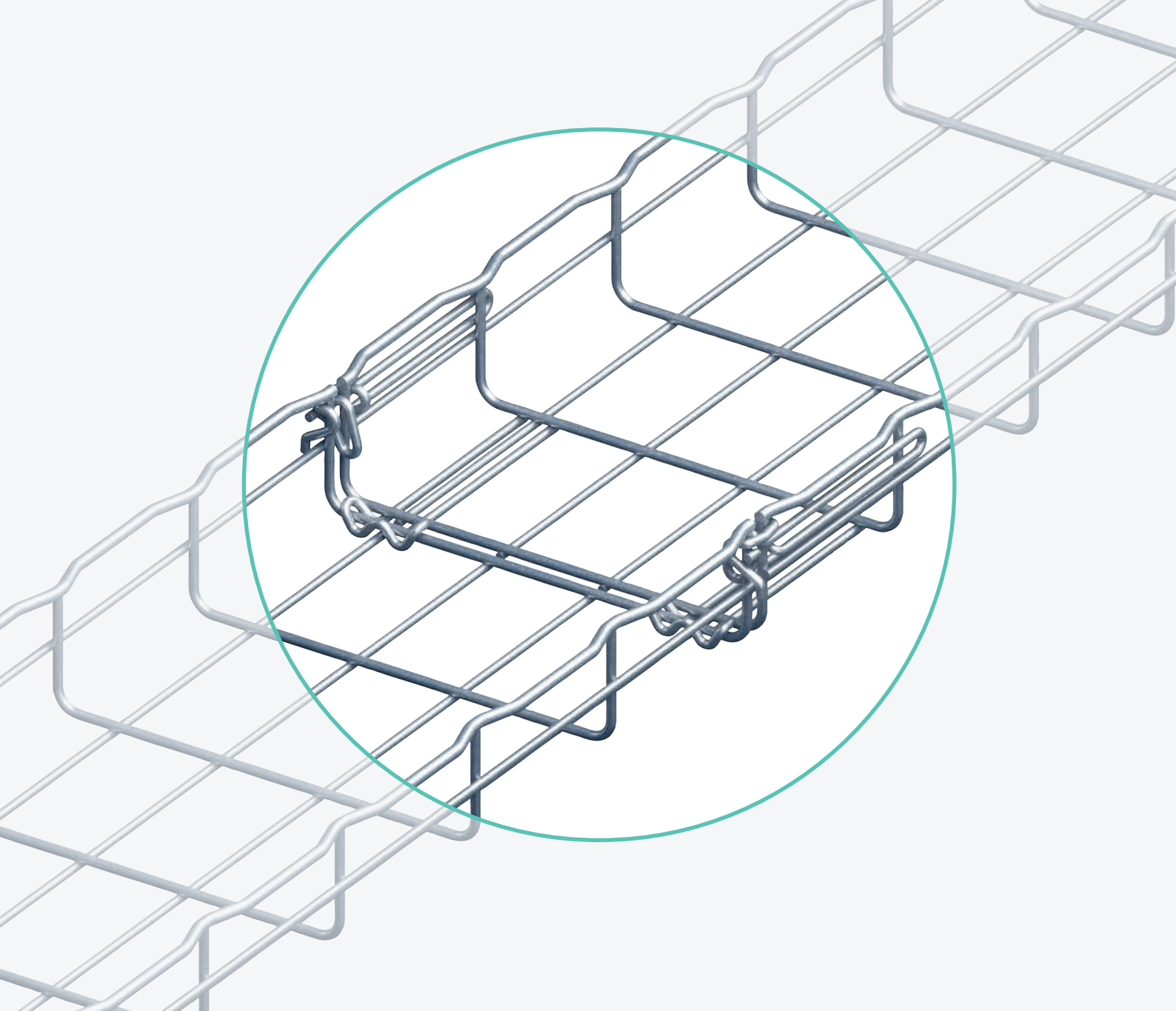


FASCLIC+

EEN ROBUUSTE OPLOSSING,
MET SNELLE EN
EENVOUDIGE INSTALLATIE

DRAADGOTEN MET GEÏNTEGREERDE
AUTOMATISCHE KLIKKOPPELINGEN





Assortiment Fasclic+

Draadgoten met
geïntegreerde
automatische
klikkoppelingen

Een zeer uitgebreid assortiment in 4 hoogtes, breedtes van 50 tot en met 600 en in 4 verschillende materialen om te voldoen aan een uitgebreide range van toepassingen.

De Fasclic+ draadgoten zijn 1 op 1 te combineren met de CF range en alle Cablofil accessoires.





ASSORTIMENT

	FC 30	FC 54	FC 105	FC 150
	30 mm	54 mm	105 mm	150 mm
	50 t/m 600 mm	50 t/m 600 mm	100 t/m 600 mm	200 t/m 600 mm
	3 m	3 m	3 m	3 m
	EZ HR 304L 316L	EZ HR 304L 316L	EZ HR 304L 316L	EZ HR

EZ

Elektrolytisch verzinkt

ISO 20-81/82
NF/EN 12-329
DIN 50961

HR

Zink Aluminium (High Resistance), duurzame alternatief voor thermisch verzinkt

EN 10244-2

304L

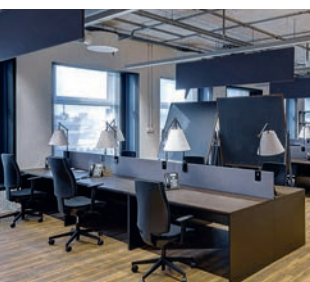
RVS304L

NF 10-088-2

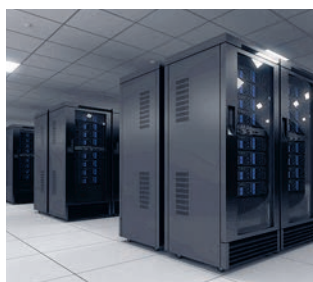
316L

RVS316L

NF 10-088-2



UTILITEIT



DATACENTERS



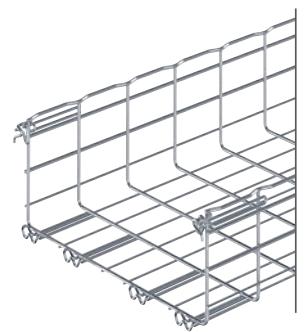
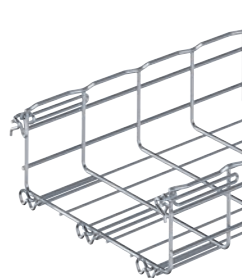
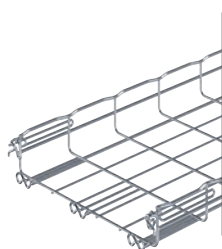
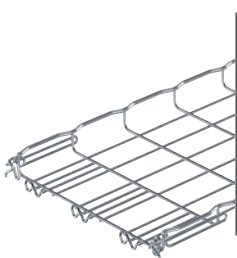
INDUSTRIE

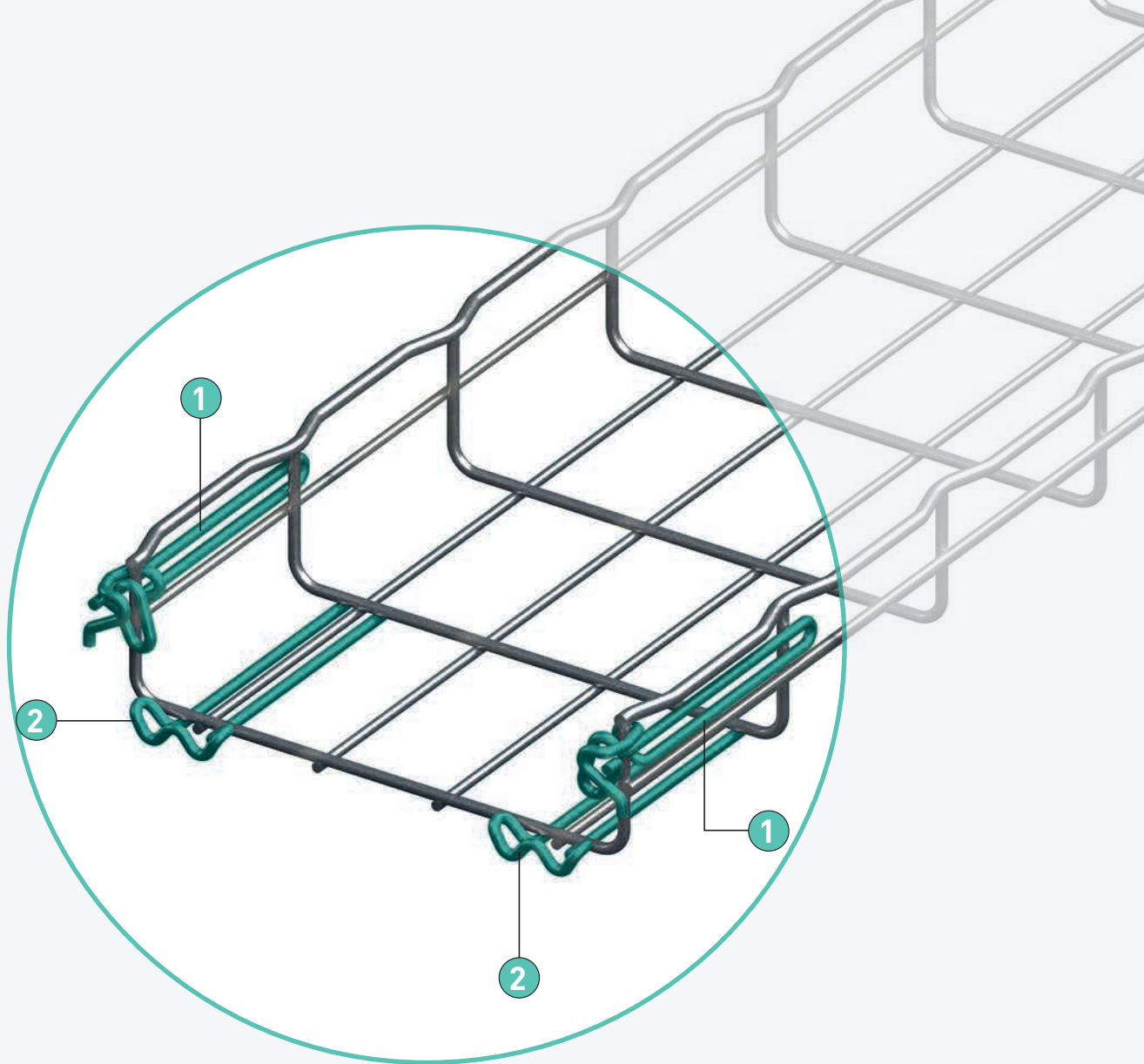


VOEDINGSMIDDELEN-INDUSTRIE



INFRASTRUCTUUR





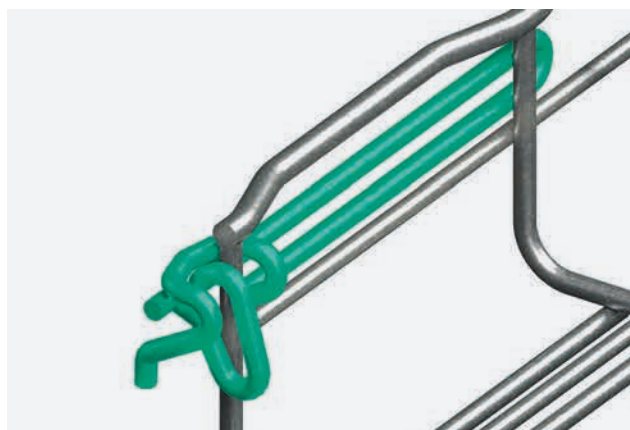
Voordelen van Fasclic+

Een robuuste oplossing
met snelle en
eenvoudige installatie

Fasclic+ draadgoten zijn voorzien van een automatisch geïntegreerd klikkoppelingssysteem van staaldraad, vergelijkbaar met draadgoten met traditionele losse koppelingen.

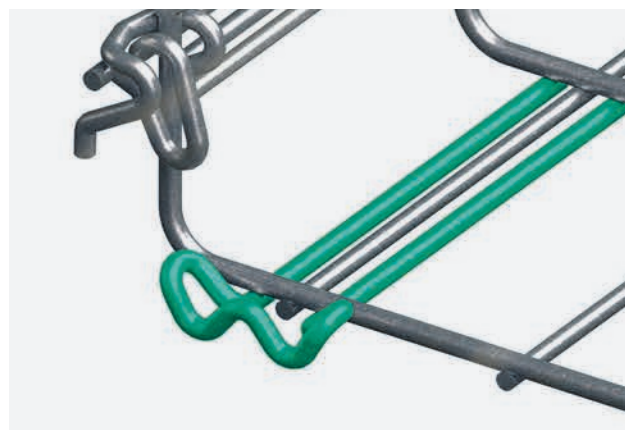
Eenvoudig en snel zonder gereedschap met beperkte inspanningen in kleine ruimtes te koppelen en ook los te koppelen.

1 REFERENTIENUMMER = 1 COMPLEET PRODUCT
(DRAADGOOT + GEÏNTEGREERDE KOPPELINGEN)



1 Zijkoppeling

Het design is speciaal ontworpen om de draadgoten tijdens installatie eenvoudig in elkaar te laten klikken, zonder gereedschap en met beperkte ruimte.



2 Bodemkoppeling

Bodemkoppelingen garanderen extra stevigheid. Het aantal is afhankelijk van de breedte van de draadgoot.

VOORDELEN FASCLIC+



Schroefloos koppelen.



Snelle montage, ook in beperkte ruimtes.



Gepatenteerde geïntegreerde koppeling door het design en de elasticiteit. En met de welbekende veilige T-constructie (Safety T-edge).⁽¹⁾

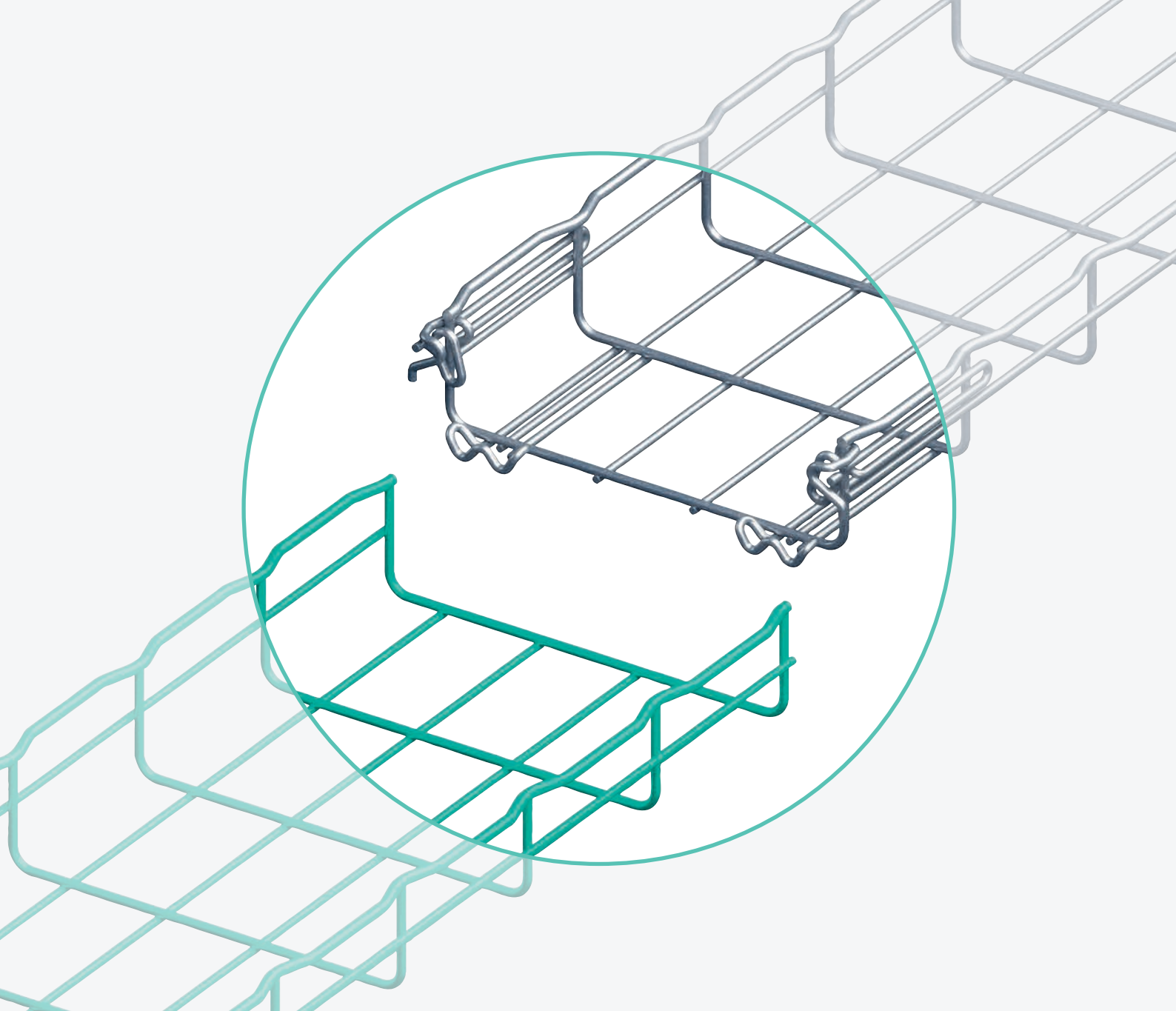


De elektrische dooraarding is gegarandeerd en voldoet aan de norm IEC51637.⁽¹⁾



Hygiënisch ontwerp met weinig kans op opbouw van vuil of vloeistoffen, en eenvoudig schoon te maken. Hierdoor zeer geschikt voor de voedingsmiddelenindustrie.

⁽¹⁾ Met uitzondering van type FC30 B50



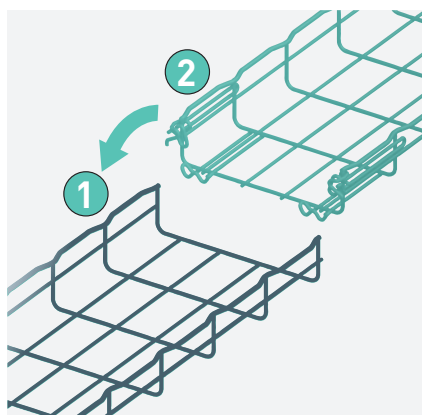
Eenvoudige installatie

Koppelen van draadgoten
is eenvoudig
in slechts
2 handelingen

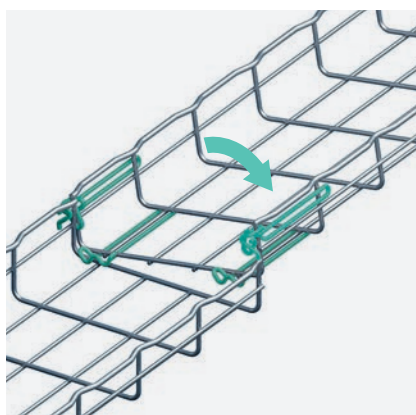
De FASCLIC+ draadgoten worden gekoppeld zonder gereedschap en kunnen geïnstalleerd worden in installaties met beperkte ruimtes.



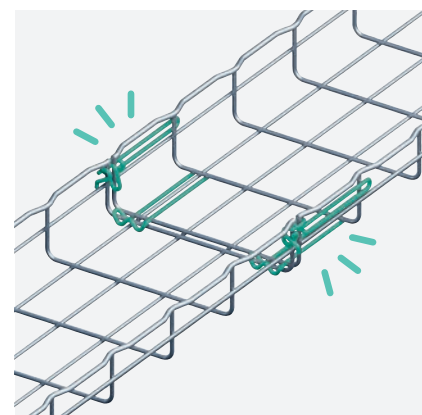
KOPPELEN DRAADGOTEN



1 Positioneer draadgoot met Fasclac (Nr. 2) boven uiteinde draadgoot zonder koppeling (Nr. 1).



2 Positioneer eerst 1 zijkoppeling vanaf de zijkant, en vervolgens de 2^e zijkoppeling door naar beneden te duwen.



3 De zij- en bodemkoppelingen zijn perfect vergrendeld op het eindstaal draad, waardoor de mechanische weerstand wordt gegarandeerd.

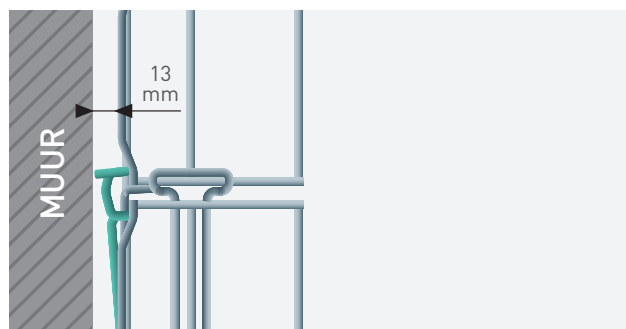
Klik [hier](#) voor het montagefilmpje.



GEEN RUIMTEBEPERKINGEN

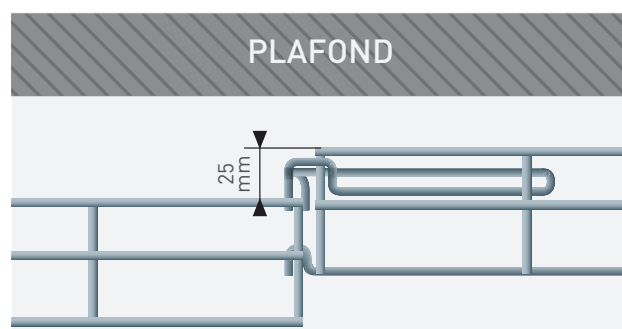
De minimale ruimte die nodig is om de lengtes te koppelen is bijzonder compact. Dit maakt de Fasclac+ uniek om bij minimale afstanden van de muur of aan plafond automatisch zonder gereedschap te kunnen koppelen.

Montage tegen de muur



Benodigde afstand van de muur: minimaal 13 mm

Montage aan plafond



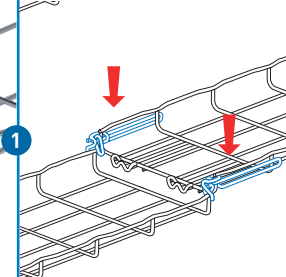
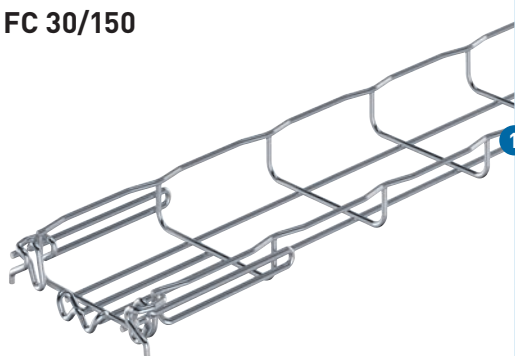
Benodigde hoogte boven de draadgoot: minimaal 25 mm (verschil tussen de twee lengtes)

Deze minimale ruimtes zullen ook nodig zijn voor het inleggen van de bekabeling.

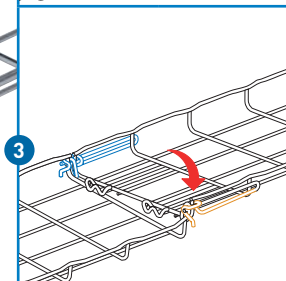
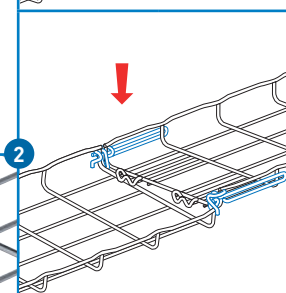
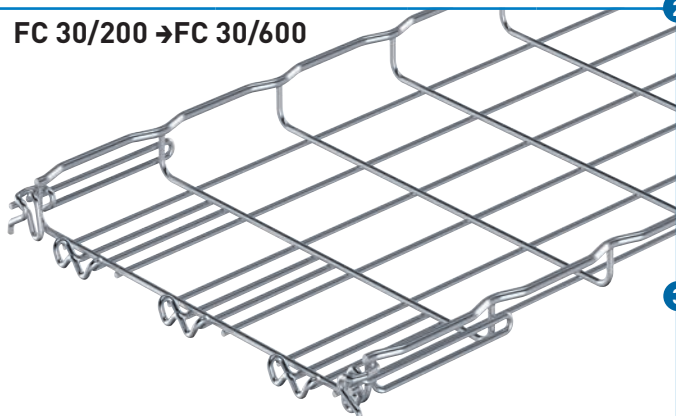
FC 30 - FASCLIC+ \downarrow 30 mm \rightarrow 50 \rightarrow 600 mm \rightarrow 3 m



FC 30/50 \rightarrow FC 30/150

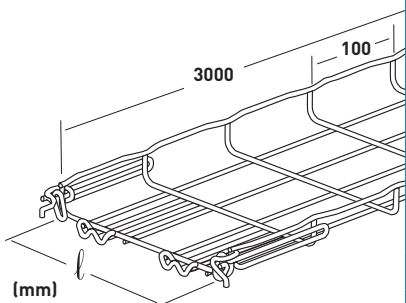


FC 30/200 \rightarrow FC 30/600



- FC 30/50
- FC 30/100
- FC 30/150
- FC 30/200
- FC 30/300
- FC 30/400
- FC 30/450
- FC 30/500
- FC 30/600

FC 30



- FC 30/50
- FC 30/100
- FC 30/150
- FC 30/200
- FC 30/300
- FC 30/400
- FC 30/450
- FC 30/500
- FC 30/600

l
mm

KG
kg/m

EZ

HR

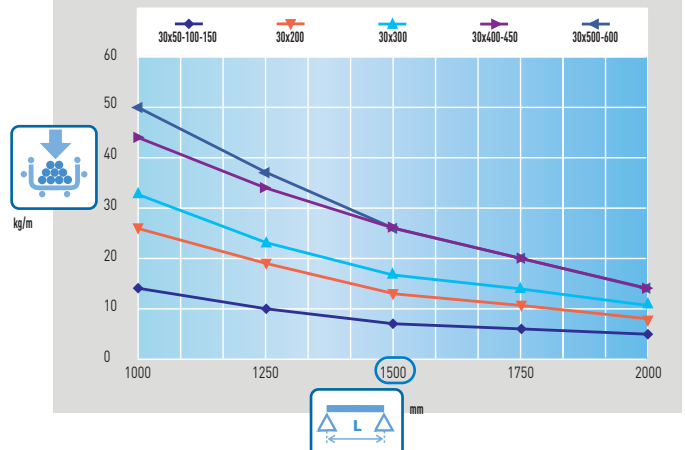
304L

316L

	EZ	HR	304L	316L
FC 30/50	CM200011	CM200016	CM200018	CM200014
FC 30/100	CM200021	CM200026	CM200028	CM200024
FC 30/150	CM200031	CM200036	CM200038	CM200034
FC 30/200	CM200041	CM200046	CM200048	CM200044
FC 30/300	CM200051	CM200056	CM200058	CM200054
FC 30/400	CM200801	CM200806	CM200808	CM200804
FC 30/450	CM200831	CM200836	-	-
FC 30/500	CM200811	CM200816	CM200818	CM200814
FC 30/600	CM200851	CM200856	CM200858	CM200854

EZ - HR

L1500

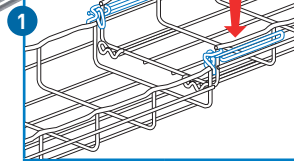
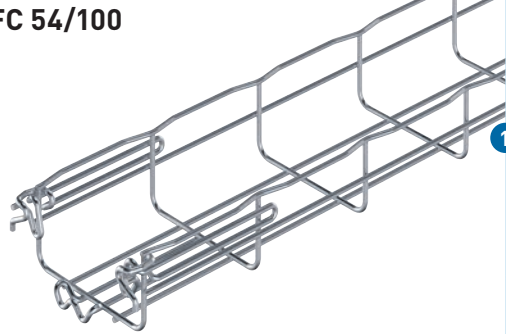


De maximaal toegestane belasting (SWL) is bepaald volgens de IEC 61537, de norm voor kabeldraagsystemen, volgens testtype IIb.

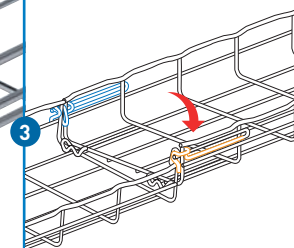
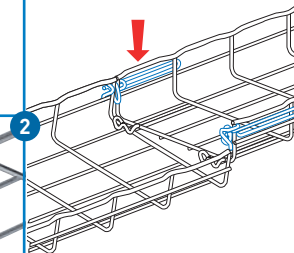
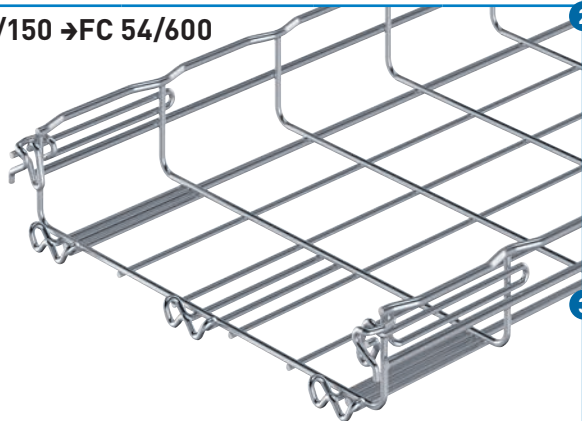
FC 54 - FASCLIC+ \downarrow 54 mm \rightarrow 50 \rightarrow 600 mm \rightarrow 3 m



FC 54/50 \rightarrow FC 54/100

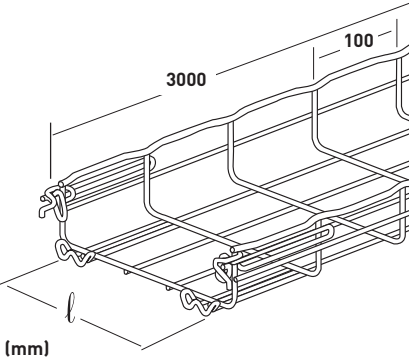


FC 54/150 \rightarrow FC 54/600

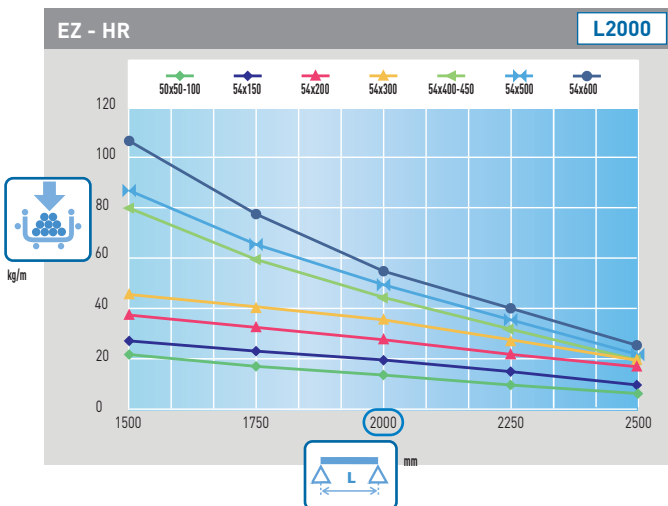


- FC 54/50
- FC 54/100
- FC 54/150
- FC 54/200
- FC 54/300
- FC 54/400
- FC 54/450
- FC 54/500
- FC 54/600

FC 54



	l mm	KG kg/m	EZ	HR	304L	316L
FC 54/50	50	0,63	CM200061	CM200066	CM200068	CM200064
FC 54/100	100	0,78	CM200071	CM200076	CM200078	CM200074
FC 54/150	150	1,05	CM200081	CM200086	CM200088	CM200084
FC 54/200	200	1,35	CM200091	CM200096	CM200098	CM200094
FC 54/300	300	2,05	CM200101	CM200106	CM200108	CM200104
FC 54/400	400	3,06	CM200201	CM200206	CM200208	CM200204
FC 54/450	450	3,27	CM200251	CM200256	CM200258	CM200254
FC 54/500	500	3,48	CM200301	CM200306	CM200308	CM200304
FC 54/600	600	3,90	CM200401	CM200406	CM200408	CM200404

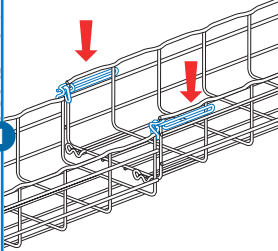
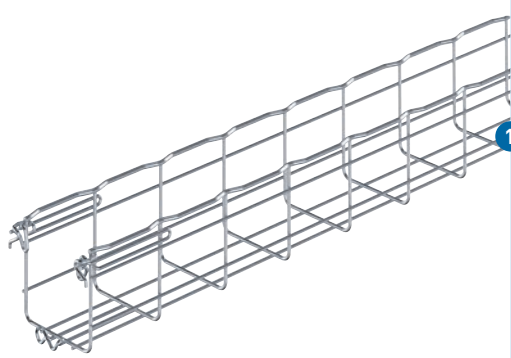


De maximaal toegestane belasting (SWL) is bepaald volgens de IEC 61537, de norm voor kabeldraagsystemen, volgens testtype IIb.

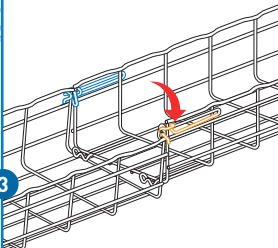
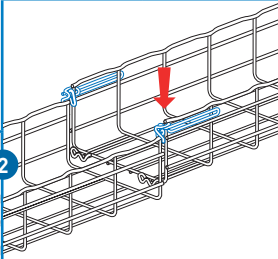
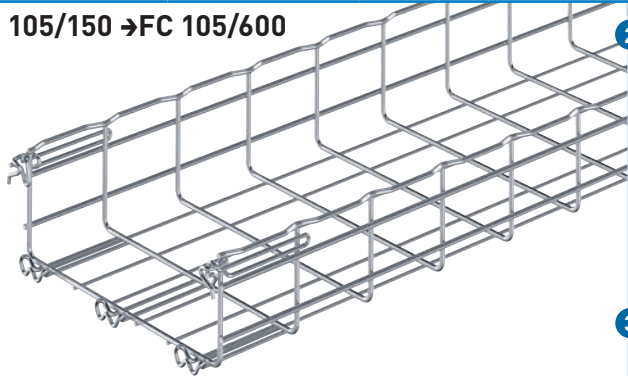
FC 105 - FASCLIC+ \updownarrow 105 mm \leftrightarrow 100 \rightarrow 600 mm \rightleftarrows 3 m



FC 105/100

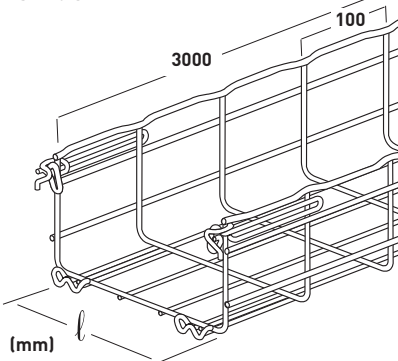


FC 105/150 \rightarrow FC 105/600



- FC 105/100
- FC 105/150
- FC 105/200
- FC 105/300
- FC 105/400
- FC 105/450
- FC 105/500
- FC 105/600

FC 105



	l mm	KG kg/m	EZ	HR	304L	316L
FC 105/100	100	1,35	CM200891	CM200896	CM200898	CM200894
FC 105/150	150	1,89	CM200901	CM200906	CM200908	CM200904
FC 105/200	200	2,05	CM200911	CM200916	CM200918	CM200914
FC 105/300	300	3,06	CM200921	CM200926	CM200928	CM200924
FC 105/400	400	3,48	CM200931	CM200936	CM200938	CM200934
FC 105/450	450	3,70	CM201931	CM200936	CM201938	CM201934
FC 105/500	500	3,91	CM200941	CM200946	CM200948	CM200944
FC 105/600	600	4,33	CM201031	CM201036	CM201038	CM201034

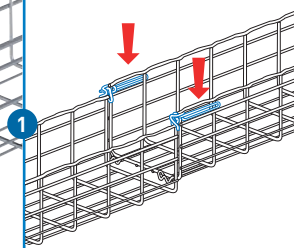
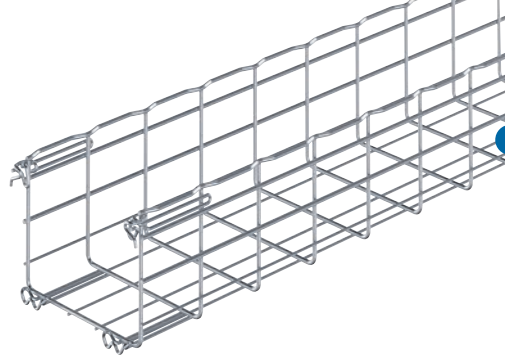


De maximaal toegestane belasting (SWL) is bepaald volgens de IEC 61537, de norm voor kabeldraagsystemen, volgens testtype IIb.

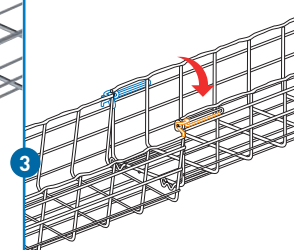
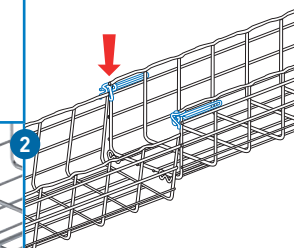
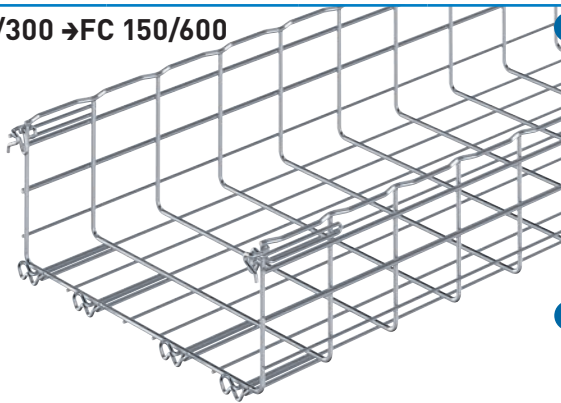
FC 150 - FASCLIC+ \downarrow 150 mm \rightarrow 200 \rightarrow 600 mm \leftrightarrow 3 m



FC 150/200



FC 150/300 \rightarrow FC 150/600



FC 150/200

FC 150/300

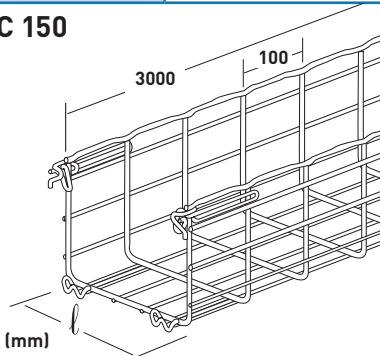
FC 150/400

FC 150/450

FC 150/500

FC 150/600

FC 150



FC 150/200

FC 150/300

FC 150/400

FC 150/450

FC 150/500

FC 150/600

mm

kg/m

EZ

HR

304L

316L

CM200951

CM200956

-

-

CM200961

CM200966

-

-

CM200971

CM200976

-

-

CM201011

CM201016

-

-

CM201021

CM201026

-

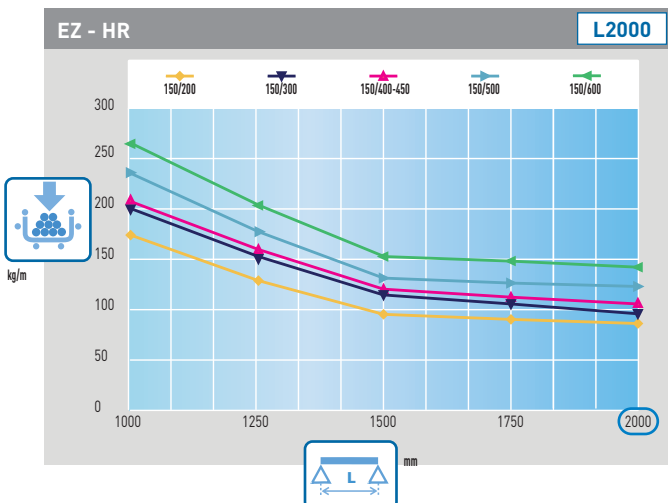
-

CM201041

CM201046

-

-



De maximaal toegestane belasting (SWL) is bepaald volgens de IEC 61537, de norm voor kabeldraagsystemen, volgens testtype IIb.

CABLOFIL®

INNOVATORS IN CABLE MANAGEMENT

Legrand Nederland B.V.

Van Salmstraat 76
5281 RS Boxtel
+31 411 653 111

www.legrand.nl
info@legrand.nl