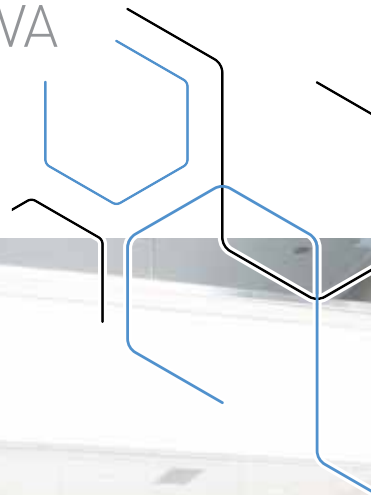


Keor Compact

UPS TRIFASE
10 - 15 - 20 kVA



LO SPECIALISTA GLOBALE
DELLE INFRASTRUTTURE ELETTRICHE E DIGITALI DELL'EDIFICIO



LA SOSTENIBILITÀ

La Corporate Social Responsibility

Green management e filiera sostenibile: sono concetti che rientrano nella Corporate Social Responsibility di Legrand, cioè l'impegno ed il commitment dell'azienda alla redazione di una strategia e alla relativa attuazione con azioni pratiche volte ad un comportamento socialmente responsabile nei confronti di tutto quello che la circonda, quindi le persone, le cose e l'ambiente. La CSR coinvolge la gestione delle risorse umane, l'organizzazione e la suddivisione del lavoro e la gestione delle risorse naturali, anche al fine di valutare l'impatto che le azioni e le decisioni dell'azienda hanno al suo interno, ma anche all'esterno, quindi sugli stakeholders e sull'ambiente.

ECOSISTEMA AZIENDALE

Legrand interagisce eticamente con l'intero ecosistema delle sue attività.

PERSONE

Legrand si impegna a rispettare tutti i suoi collaboratori e i soggetti stakeholder.

AMBIENTE

Legrand intende limitare l'impatto del Gruppo sull'Ambiente.



L'economia circolare

Ci stiamo impegnando nella realizzazione di un sistema che coinvolga tutti gli stakeholders per la condivisione di valori, obiettivi ed azioni al fine di controllare e ridurre l'impatto ambientale di tutti i nostri processi economici e produttivi, ridurre gli scarti e trasformare quelli che una volta sarebbero stati definiti "rifiuti" in nuove risorse. Il controllo di tali aspetti impatta sull'intero life cycle del prodotto, partendo già dall'ideazione dei nuovi concept e dalle specifiche riguardanti i materiali che compongono l'UPS; ciò è possibile tramite processi di progettazione ed approvvigionamento responsabile (il cosiddetto "green procurement"), con forte attenzione alla ricerca e all'utilizzo di materiali innovativi provenienti a loro volta dall'economia circolare e materie prime alternative, che possano, a fine vita del prodotto, diventare risorse ad elevato valore aggiunto, utilizzabili in altri cicli produttivi.



La digitalizzazione

Le nuove tecnologie informatiche ci permettono di ridurre l'impiego di alcuni documenti cartacei a favore del formato digitale: in questo modo le informazioni sono accessibili sempre ed in ogni luogo da pc o smartphone e al contempo si evita l'abbattimento di numerosi alberi. La digitalizzazione diventa inoltre un driver importante della circular economy, dal momento che permette l'utilizzo di strumenti per l'analisi dei dati di performance e per la diagnostica preventiva utili all'ottimizzazione del ciclo vita e della durabilità del prodotto.



L'efficienza

Il nostro team R&D lavora costantemente allo sviluppo di UPS sempre più efficienti, che permettano performance elevate ed incrementalmente con la minima dispersione di energia; anche per quanto riguarda le emissioni di CO₂, stiamo implementando processi e prodotti che costituiscano un miglioramento della percentuale di carbon footprint rispetto al passato. Efficienza non è però solo sinonimo di elevate prestazioni: per noi efficienza è anche ecodesign, ossia progettazione di UPS che si prestino in modo semplice alle riparazioni, alla manutenzione, alla separazione dei componenti e che quindi consentano un aumento della loro durabilità e la possibilità di riutilizzo e riciclo a fine vita.



L'EPD/PEP

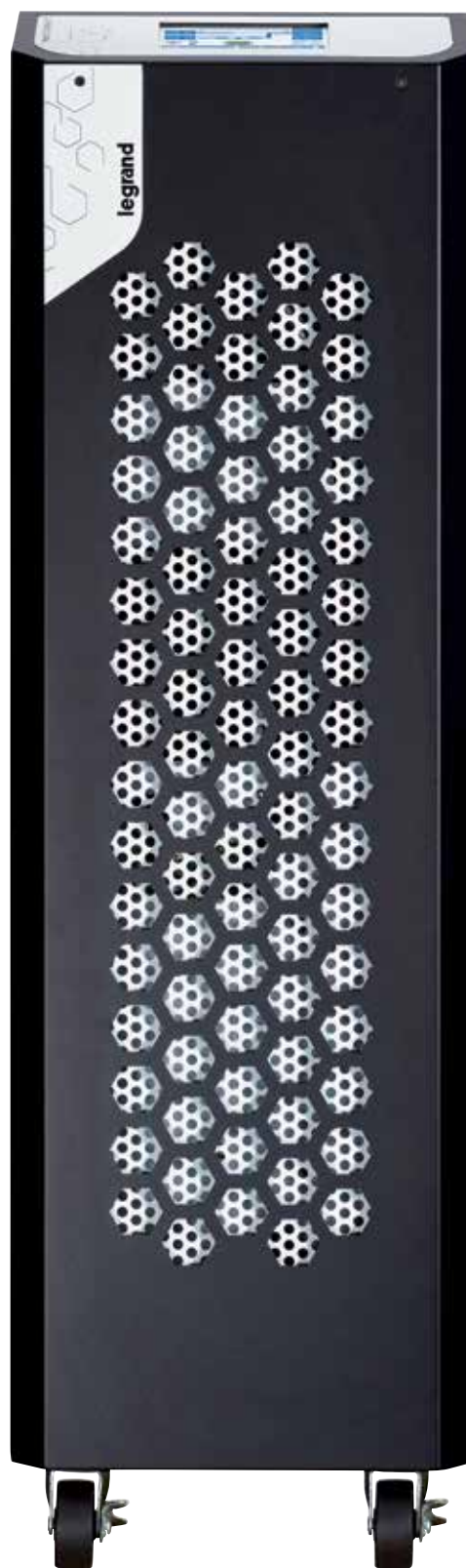
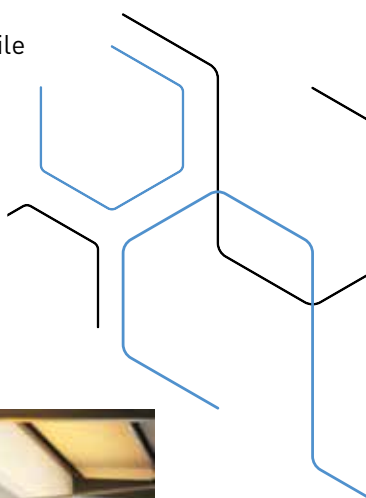
Per ogni gamma di prodotto redigiamo una EPD (Environmental Product Declaration) o PEP (Profil Environnemental Produit) in linea con la norma ISO 14025: si tratta di una dichiarazione che costituisce una sorta di fotografia ambientale del prodotto.

La EPD viene redatta secondo il concetto di Life Cycle Assessment: esso esamina l'impatto ambientale di un prodotto durante tutto il suo ciclo di vita, dall'elaborazione delle specifiche di prodotto, alla scelta dei materiali da utilizzare e la destinazione del prodotto stesso a fine vita.

Keor Compact

UPS TRIFASE

Keor Compact è un UPS trifase online a doppia conversione e senza trasformatore. Ideale per tutte le tipiche applicazioni trifase a bassa potenza come uffici, attività commerciali e terziario, **Keor Compact** è caratterizzato da dimensioni ridotte e facilità d'uso. La gamma è disponibile in 3 diverse potenze: 10-15-20 kVA.



Facile da installare

Con un ingombro di soli 0,22 m² sia per l'UPS che per il suo armadio batterie, le ruote per la movimentazione, le dimensioni ridotte e la facilità di connessione e di avviamento, **Keor Compact** è perfetto per una semplice installazione anche in piccoli locali tecnici.

Riduce l'ingombro a terra e semplifica l'installazione.

Dotato di ruote che ne facilitano gli spostamenti.



0,22 m²
(Keor Compact
10 - 15 - 20 kVA)



Facile da utilizzare

Questo UPS può essere facilmente controllato e gestito grazie al suo Touch Screen a colori con grafica intuitiva e finestre di navigazione.



Keor Compact

Ridondanza e alta disponibilità

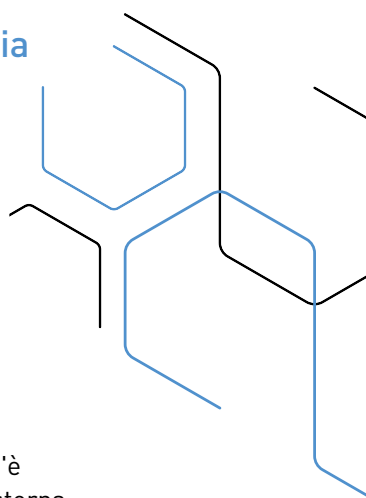
La connessione parallela per configurazioni ridondanti rende **Keor Compact** in grado di garantire un alto livello di disponibilità per le applicazioni critiche.

Facile selezione dell'autonomia

Keor Compact offre la tipica autonomia standard con batterie interne. Con il semplice collegamento di armadi batterie esterni, si può agevolmente ottenere un'autonomia maggiore.

Backfeed incorporato

Keor Compact è dotato, di serie, di una protezione da ritorno di tensione in ingresso (backfeed) interna, quindi non c'è bisogno di implementare una protezione esterna nel pannello a monte.



Caratteristiche di comunicazione

- RS232 standard
- ModBus (opzionale)
- Contatti puliti programmabili
- EPO e pannello di monitoraggio remoto
- Convertitore USB (opzionale)
- Soluzioni SNMP interne (opzionale)

Keor Compact 10-15-20 kVA

UPS Convenzionali - Trifase On-line doppia conversione VFI



3 111 00

Caratteristiche

- Correzione del fattore di potenza PFC (ingresso PF>0,99)
- Display touch screen 4.3" facile da utilizzare
- Ampia gamma di tensioni e frequenze di ingresso
- Doppio ingresso
- Avvio a freddo
- Protezione contro il ritorno di tensione in ingresso (backfeed) incorporata
- Porte di comunicazione intelligenti e capacità di gestione SNMP
- Funzionamento in parallelo fino a 6 unità
- Batteria integrata per autonomia standard
- Tempo di back up esteso con armadio batteria
- Protezione da sovraccarico e cortocircuito
- Potente caricabatterie incorporato
- RS232, contatti puliti
- Dimensioni compatte, peso leggero e basso rumore
- Minimo ingombro: 0,22 m²
- Ruote per semplificare lo spostamento

Articoli	UPS				
	Potenza nominale (kVA)	Potenza attiva (kW)	Autonomia (min)	Dimensioni L x A x P (mm)	Peso (kg)
3 111 00	10	9	0	260 x 850 x 890	74
3 111 01	10	9	11(8)	260 x 850 x 890	149
3 111 02	15	13,5	0	260 x 850 x 890	76
3 111 03	15	13,5	7(6)	260 x 850 x 890	166
3 111 04	20	18	0	260 x 850 x 890	76
3 111 05	20	18	6(3)	260 x 850 x 890	176

Accessori		Dimensioni L x P x A (mm)
Descrizione		
3 110 94	Keor Compact cabinet batterie vuoto	260 x 850 x 890
3 110 95	Keor Compact cabinet batterie 10 kVA	260 x 850 x 890
3 110 96	Keor Compact cabinet batterie 15 kVA	260 x 850 x 890
3 110 97	Keor Compact cabinet batterie 20 kVA	260 x 850 x 890
3 110 98	Kit parallelo	
3 110 99	Scheda RS485 MODBUS	
3 111 06	Scheda contatti puliti	
3 110 86	Sonda di temperatura batterie esterne	

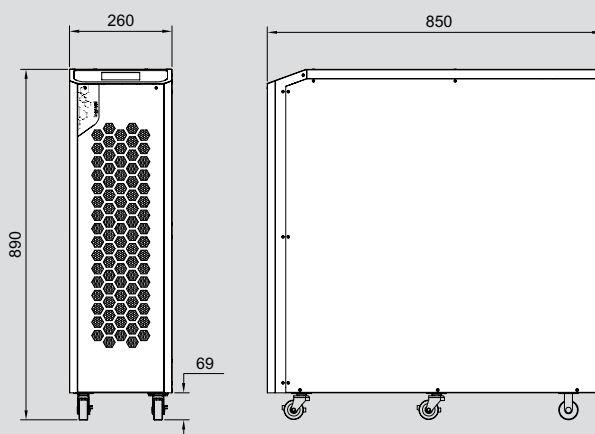
Tabelle autonomie			
	Potenza (kVA)	Autonomia (min)	N° cabinet batterie*
311101	10	11 (8)	0
311101 + 1 x 311095	10	50 (43)	1
311101 + 2 x 311095	10	87 (72)	2
311101 + 3 x 311095	10	126 (105)	3
311103	15	7 (6)	0
311103 + 1 x 311096	15	40 (28)	1
311103 + 2 x 311096	15	67 (57)	2
311103 + 3 x 311096	15	99 (82)	3
311105	20	6 (3)	0
311105 + 1 x 311097	20	28 (23)	1
311105 + 2 x 311097	20	57 (51)	2
311105 + 3 x 311097	20	81 (65)	3

* 0 = Solo UPS con batterie interne

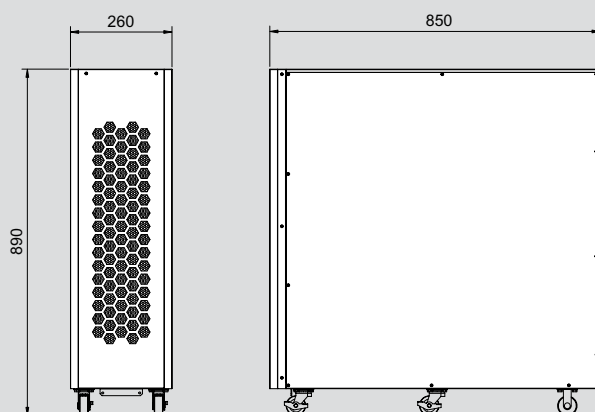
NOTA: i valori di autonomia, espressi in minuti, sono stimati e possono variare in base alle caratteristiche del carico, alle condizioni operative e dell'ambiente. I valori indicati tra parentesi indicano le autonomie di riferimento conformi al Codice di condotta degli UPS.

Dimensioni (mm)

Keor Compact 10 - 15 - 20 kVA



Cabinet batterie



Keor Compact 10-15-20 kVA

UPS Convenzionali - Trifase On-line doppia conversione VFI

Caratteristiche

Caratteristiche Generali	Keor Compact 10	Keor Compact 15	Keor Compact 20
Potenza nominale (kVA)	10	15	20
Potenza attiva (kW)	9	13,5	18
Tecnologia	On Line Doppia Conversione VFI-SS-111		
Forma d'onda	Sinusoidale		
Architettura	Stand Alone o parallelabili fino a 6 unità		
Efficienza	fino a 95%		
Efficienza in modalità ECO	fino a 98,5%		
Ingresso			
Tensione nominale d'ingresso	400V (3Ph+N+PE)		
Tensione nominale (Ph-Ph)	±20% @100% load, -40/+20% @50% load		
Frequenza d'ingresso	40-70 Hz		
THD Corrente d'ingresso	< 3% a pieno carico		
Dual Input	sì		
Compatibilità Gruppi Elettrogeni	sì		
Fattore di Potenza d'Ingresso	> 0,99		
Uscita			
Tensione d'Uscita	380, 400, 415V (3Ph+N+PE)		
Tolleranza Tensione d'uscita	± 1% carico statico		
Frequenza d'Uscita nominale	50 /60 Hz (Regolabile dal pannello frontale)		
Tolleranza della frequenza d'uscita	± 1 Hz / ± 3 Hz sincronizzazione regolabile della rete per il bypass; ± 0,01% Free Run		
Fattore di Cresta	3:1		
THD Tensione d'uscita	< 2% (con carico lineare), <5% (con carico non lineare)		
Fattore di Potenza in uscita	0,9		
Sovraccarico Ammesso	60 min at 110%, 10 min at 125%; 1 min at 150%		
By-pass	Bypass automatico e di manutenzione		
Batterie			
Avvio a freddo	sì		
Tipo batterie	VRLA		
Batterie interne	sì		
Comunicazione e gestione			
Display	Touch Screen a colori 4,3"		
Porte di comunicazione	RS232, 4 contatti relè programmabili, RS485 (opzionale), slot per interfaccia di rete		
Protezione backfeed	Integrata		
Allarmi e segnalazioni	Allarmi e avvisi acustici		
Emergency Power Off (EPO)	sì		
Gestione remota	disponibile		
Caratteristiche meccaniche			
Ventilazione	Forzato con ventola dalla parte anteriore a quella posteriore		
Massima dissipazione di calore (100% del carico W, batteria in ricarica)	600	900	1300
Colore	RAL9017 (nero-cabinet) RAL9003 (bianco- pannello di controllo)		
Dimensioni L x P x A mm	260 x 850 x 890		
Peso (senza batterie) kg	74	76	76
Peso (con batterie) kg	149	166	176
Condizioni ambientali			
Temperatura operativa (°C)	0 - 40°C (Temperatura consigliata per una maggiore durata della batteria: 20-25°C)		
Umidità relativa (%)	20-95% (Non-Condensante)		
Grado di protezione	IP20		
Rumorosità a 1 mt dall'unità (dBA)	< 52		
Conformità			
Certificazioni	IEC/EN 62040-1, IEC/EN 62040-2, IEC/EN 62040-3		
Stima d'impiego di materiali derivanti dall'economia circolare	≈ 39%		
Riciclabilità del prodotto a fine vita secondo CEI/TR 62635*	≈ 71%		

* Il valore pubblicato si basa su dati raccolti presso una filiera tecnologica organizzata industrialmente e non presume l'uso effettivo di tale filiera a fine vita dei prodotti elettrici ed elettronici

SERVIZI AL CLIENTE



Affidabile

Direttamente presenti in più di 70 paesi, siamo in grado di intervenire e dare supporto in oltre 150 paesi nel mondo. Un team di tecnici qualificati è disponibile per darvi assistenza e garantire il funzionamento del vostro UPS consentendo così un'elevata qualità dell'alimentazione e disponibilità di energia anche ai carichi più critici.

Eccellenza

Il vantaggio competitivo di Legrand risiede nella sua capacità di fornire UPS ad alto valore aggiunto e servizi sia per gli utenti finali e partner commerciali. Per Legrand, la creazione di valore significa trovare soluzioni a basso consumo energetico, ma anche integrazione di soluzioni nel processo di sviluppo globale. Con circa 200.000 articoli a catalogo, il Gruppo fornisce tutti i prodotti necessari per la realizzazione di impianti elettrici e digitali, in particolare sistemi integrati, con l'obiettivo di trovare soluzioni per soddisfare le esigenze di tutti.

Fatto su misura

Legrand offre una gamma completa di soluzioni specifiche e servizi per soddisfare le richieste dei clienti:

- Supporto tecnico pre-vendita in fase di progettazione
- Test di collaudo in fabbrica
- Supervisione di installazione, collaudo e messa in servizio.
- Test sul sito di accettazione
- La formazione degli operatori
- Audit del sito
- Estensione della garanzia
- Contratto di manutenzione annuale
- Intervento veloce in caso di chiamata di emergenza

SUPPORTO



ISPEZIONE DEL SITO, SUPERVISIONE DELL'INSTALLAZIONE.

Eseguiamo un controllo completo dell'ambiente in cui verrà installato l'UPS per garantirne la sicurezza e il funzionamento senza guasti. I nostri tecnici forniscono raccomandazioni per lo studio tecnico o per l'installatore elettrico, e supervisionano l'installazione dell'UPS prima della messa in servizio.

TEST SUL SITO, MESSA IN SERVIZIO.

I nostri tecnici effettuano rigorose prove sul sito e una configurazione completa dell'UPS prima della messa in servizio. Eseguono anche test di collaudo in base alle vostre esigenze. Le operazioni di messa in servizio degli UPS sono svolte da nostri ingegneri qualificati, per garantire dopo lo start-up la massima funzionalità e l'eliminazione di eventuali problemi.

FORMAZIONE



Offriamo formazione in loco per garantire l'utilizzo in totale sicurezza e il funzionamento efficiente del vostro UPS. Sono disponibili corsi di manutenzione presso le nostre sale formazione con attrezzature su cui sarà possibile fare attività pratiche.

MANUTENZIONE



MANUTENZIONE PREVENTIVA

Apparecchiature elettroniche e sistemi elettrici, come gli UPS, contengono componenti e parti a vita limitata che devono essere sostituiti periodicamente secondo le specifiche del costruttore, tali tempi vengono influenzati da molteplici fattori, come la temperatura ambiente, la natura del carico ecc. ecc.. Per garantire

prestazioni ottimali e per proteggere le vostre applicazioni critiche nel migliore dei modi, da potenziali tempi di inattività, è fondamentale eseguire regolari operazioni di manutenzione preventiva e sostituire le parti usurate quando necessario. I nostri contratti di servizio comprendono la pulizia, termografia IR, misurazioni, prove funzionali, log eventi e analisi della qualità dell'alimentazione, check della vita delle batterie, aggiornamenti hardware e software e relazioni tecniche.

Un piano di manutenzione preventiva è uno delle azioni più convenienti per preservare il vostro investimento e assicurare la continuità del vostro business.

MANUTENZIONE CORRETTIVA, INTERVENTO D'EMERGENZA

Grazie all'ausilio di strumentazione all'avanguardia, di software appositamente creati per il service e a costanti corsi di aggiornamento, i nostri tecnici riescono a ridurre al minimo i tempi di analisi, garantendo così un breve MTTR (Mean Time To Repair - tempo di riparazione). Verranno sostituite le parti mal funzionanti, eseguite azioni correttive, adeguamenti ed aggiornamenti per riportare l'UPS al suo funzionamento normale con estrema rapidità.

CODICE DI CONDOTTA SULL'AUTONOMIA DEGLI UPS

Al fine di garantire la massima trasparenza possibile sul mercato e un'omogenea interpretazione delle performance offerte, su iniziativa dei produttori di UPS i firmatari di questo accordo si impegnano a definire l'autonomia degli UPS sulla base dei seguenti parametri:

- Su tutta la documentazione commerciale e le proposte di offerta specifiche (cartacee e online) i minuti di autonomia di un UPS saranno esplicitati sempre in relazione alla potenza attiva.

- Su tutta la documentazione commerciale (cartacea e online) sarà riportato anche il dato dell'autonomia di riferimento conforme al Codice di condotta che sarà calcolato come segue:

Autonomia = minuti in funzione di un valore di potenza attiva.

La potenza attiva di riferimento (W o kW) sarà calcolata attraverso un coefficiente di calcolo a partire dalla potenza apparente (VA o kVA).

Tali coefficienti di calcolo sono definiti nel Codice di Condotta e sono pari a:

- 0,8 per UPS con ingresso trifase;
- 0,7 per UPS con ingresso monofase;
- 0,5 per UPS basati su tecnologia Off-Line e Line-Interactive.

Questo al fine di garantire la corretta comparazione dei prodotti presenti sul mercato.

I coefficienti di calcolo non saranno esplicitati nella documentazione delle aziende. Il testo del presente Codice di Condotta è disponibile pubblicamente sul sito web di ANIE Automazione e sui siti web delle aziende firmatarie.

Il Codice di Condotta è valido per prodotti immessi sul mercato italiano. I parametri sopra elencati saranno oggetto di revisione qualora l'innovazione tecnologica del prodotto e/o dei suoi componenti lo renderà necessario.

Assistenza tecnica Pre e Post vendita, informazioni commerciali, documentazione, assistenza navigazione portali e reclami



Numero attivo dal lunedì al venerdì dalle 8.30 alle 18.30
Al di fuori di questi orari è possibile inviare richieste tramite i contatti del sito web.
La richiesta sarà presa in carico e verrà dato riscontro il più presto possibile.

AD-ITLIGUPS-KC21B - 03/2021



AD-ITLIGUPS-KC21B

Distributed by **bticino**



BTicino SpA
Viale Borri, 231
21100 Varese - Italy
www.bticino.com

Legrand SpA si riserva il diritto di variare in qualsiasi momento i contenuti del presente stampato e di comunicare, in qualsiasi forma e modalità, i cambiamenti apportati.