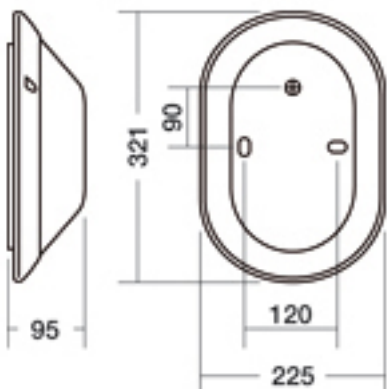


CHARTRES PC-VERRE

CHARTRES

OVALE
POLYCARBONATE - VERRE ÉMAILLÉ



Référence du produit : 544270

Classe : 

ÉLÉMENTS NORMATIFS

IP54 IK04  CLASSE II 960 °C/5 sec.  
 NF EN 60695-2-1

SOURCE

► Sources incandescentes



E27
75W

COULEUR

 Blanc

CARACTÉRISTIQUES TECHNIQUES

Hublot ovale 225 x 321 mm. Classe II. IP 54, IK04. Source incandescente 75W - douille E27 en porcelaine. Jupe en Polycarbonate. Diffuseur en verre émaillé. Inserts en laiton.

FACILITÉ DE POSE ET DE MAINTENANCE

Chartres simplifie mise en oeuvre et entretien : réglage de niveau, connexion automatique, vis imperdable, diffuseur maintenu par clips, réserve de câble.

