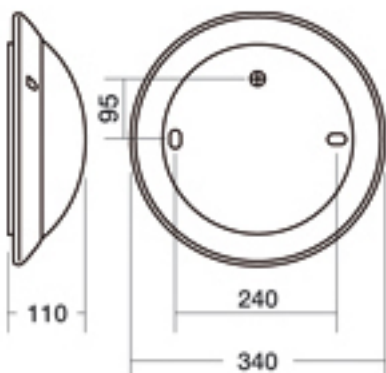


CHARTRES PC-VERRE

### CHARTRES

ROND

POLYCARBONATE - VERRE ÉMAILLÉ



Référence du produit : 524220

Classe :

#### ÉLÉMENTS NORMATIFS

IP54 IK04 CLASSE II 960 °C/5 sec.   
 NF EN 60695-2-1

#### SOURCE

► Détecteur intégré (HF)

GX24q3 32W	E27 53W
E27 53W-15W	E27 70W-20W
G24q2 18W	G24q3 26W

#### COULEUR

Blanc

#### AIDE AUX DESCRIPTIFS

Luminaire rond Ø 340mm IP 54 IK 04 (0,50 joules) Classe II, résistance au fil incandescent à 960°C/5sec, équipé de 1 lampe fluorescente de 32W (GX24q3 / 2400 Lm) à ballast électronique séparé, efficacité lumineuse de 75 Lm/W et rendement de 53%, avec possibilité de mise en marche forcée. Jupe polycarbonate et diffuseur verre émaillé (maintenu par clips). Inserts en Laiton, Vis imperdables.

Avec détecteur Hyper Fréquence intégré comprenant les réglages suivants : Temporisation de 10 secondes à 30 minutes, Portée de 1 à 6 mètres (en appliques) et Seuil de luminosité de 10 lux à 2000 lux.

#### CARACTÉRISTIQUES TECHNIQUES

Hublot rond Ø 340 mm. Version Détecteur intégré (HF). Classe II. IP 55, IK04. Source fluorescente 32W - GX24q3, ballast électronique 230 V - 50/60 Hz. Livré avec lampes 4000 K - 71Lm/W. Jupe en Polycarbonate. Diffuseur en verre émaillé. Inserts en laiton.

#### FACILITÉ DE POSE ET DE MAINTENANCE

Chartres simplifie mise en oeuvre et entretien : réglage de niveau, connexion automatique, vis imperdable, diffuseur maintenu par clips, réserve de câble.