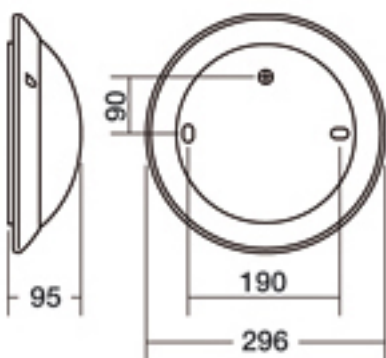


CHARTRES PC-VERRE

CHARTRES

ROND
POLYCARBONATE - VERRE ÉMAILLÉ



Référence du produit : 514276

Classe : 

ÉLÉMENTS NORMATIFS

IP54 IK04  CLASSE II 960 °C/5 sec.  
 NF EN 60695-2-1

SOURCE

► Sources incandescentes

	E27 75W		E27 100W
---	------------	---	-------------

COULEUR

 Noir

CARACTÉRISTIQUES TECHNIQUES

Hublot rond Ø 296 mm. Classe II. IP 54, IK04. Source incandescente 75W - douille E27 en porcelaine. Jupe en Polycarbonate. Diffuseur en verre émaillé. Inserts en laiton.

FACILITÉ DE POSE ET DE MAINTENANCE

Chartres simplifie mise en oeuvre et entretien : réglage de niveau, connexion automatique, vis imperdable, diffuseur maintenu par clips, réserve de câble.