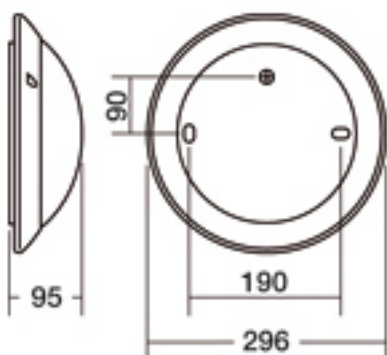


CHARTRES PC-VERRE

### CHARTRES

ROND  
POLYCARBONATE - VERRE ÉMAILLÉ



Référence du produit : 514270

Classe :

#### ÉLÉMENTS NORMATIFS

IP54 IK04 CLASSE II 960 °C/5 sec.   
 NF EN 60695-2-1

#### SOURCE

► Sources incandescentes

	E27 53W-20W		E27 70W-23W
--	----------------	--	----------------

#### COULEUR

Blanc

#### AIDE AUX DESCRIPTIFS

Livré sans lampe

#### CARACTÉRISTIQUES TECHNIQUES

Hublot rond Ø 296 mm. Classe II. IP 54, IK04. Douille E27 en porcelaine Maxi : 53W halogène, 20W CFLI. Jupe en Polycarbonate. Diffuseur en verre émaillé. Inserts en laiton.

#### FACILITÉ DE POSE ET DE MAINTENANCE

Chartres simplifie mise en oeuvre et entretien : réglage de niveau, connexion automatique, vis imperdable, diffuseur maintenu par clips, réserve de câble.