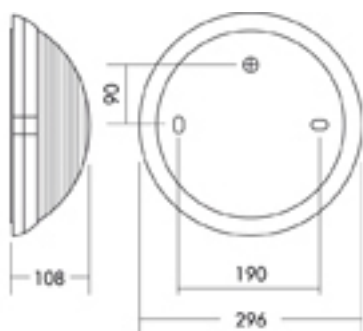


SUPER 400

SUPER 400 - DÉTECTION

SUPER 400 DIFFUSEUR VERRE
POLYPROPYLENE - VERRE



Référence du produit : 500570

Classe : 

ÉLÉMENTS NORMATIFS

IP44 IK04  CLASSE II 850 °C/30 sec. 
 NF EN 60695-2-1

SOURCE

► Détecteur intégré (HF)

	E27 53W-20W		G24q2 18W
---	----------------	---	--------------

COULEUR

 Blanc

AIDE AUX DESCRIPTIFS

Luminaire rond Ø 296mm IP44 IK 04 (0,5 joule) Classe II, résistance au fil incandescent à 850°C/30sec. Douille E27 en porcelaine Maxi : 53W halogène, 20W CFLI. Platine et jupe solidaire en polypropylène, diffuseur strié intérieurement en verre trempé avec fixation par système 1/4 de tour. Détecteur Hyper Fréquence intégré permettant l'allumage et l'extinction automatique de la lampe, comprenant les réglages suivants : Temporisation de 5 secondes à 25 minutes, Portée de 1 à 10 mètres et Seuil de luminosité de 2 lux à 30 lux débrayable. Possibilité de mise en marche forcée et de câblage maître-esclaves.

CARACTÉRISTIQUES TECHNIQUES

Hublot rond Ø 296 mm. Version standard avec Détecteur HF intégré. Classe II. IP44, IK04. Douille E27 en porcelaine Maxi : 53W halogène, 20W CFLI. Socle avec jupe intégrée en Polypropylène. Diffuseur strié intérieurement en verre trempé avec fixation par système

FACILITÉ DE POSE ET DE MAINTENANCE

Le système 1/4 de tour, la réserve de câble et les entrées de câble défonçables en font un hublot facile à poser. Le détecteur Hyper Fréquence intégré réduit fortement la consommation d'énergie