

RAPPORT D'ASSOCIATIVITE N° DA 18 00 13 B

SYSTEME DE SECURITE INCENDIE (NF-SSI)

SYSTEME DE MISE EN SECURITE INCENDIE (SMSI)

Demandé par

AFNOR Certification

11 rue Francis de Pressensé
93571 – La Plaine Saint-Denis Cédex

Référence commerciale du
matériel principal cœur du système SSI

1 405 09

Numéro du certificat système NF-SSI

SSI 327 A

Titulaire

LEGRAND France PYRENEES

Cachet et signature du directeur

Groupe CNPP
LPMES
Laboratoire Electronique Incendie
Pour le Directeur et par délégation
Responsable Essais

Christophe BAUDOUIN
Signature électronique

Date du présent rapport d'associativité
Le présent rapport d'associativité comporte

05 juillet 2024
15 pages

Essais effectués dans le cadre d'une demande de certification NF-SSI

Trame NF SSI – DA CMSI Type B – Version 7

Ce document atteste uniquement des caractéristiques de l'échantillon soumis aux essais ou à l'examen du laboratoire et ne préjuge pas des caractéristiques de produits similaires. Il ne constitue donc pas une certification de produit au sens de l'article L115-27 du code de la consommation, ni un agrément de quelque nature que ce soit. La reproduction de ce document n'est autorisée, sauf approbation préalable du CNPP que sous sa forme intégrale. Le CNPP décline toute responsabilité en cas de reproduction ou de publication non conforme. Le CNPP se réserve le droit d'utiliser les enseignements qui résultent du présent document pour les inclure dans des travaux de synthèse ou d'intérêt général pouvant être publiés par ses soins.

1 - GENERALITES

1 - 1 Définitions

▪ Matériel principal

C'est le cœur de tout système SSI certifié. Au sens de la norme NF EN 54-13 c'est un composant de type 1.

▪ Composant

Un composant est le terme générique utilisé pour désigner un composant associé à au moins un matériel principal cœur du système certifié NF-SSI.

➤ Composant de type 1 (au sens de la norme NF EN 54-13)

Dispositif assurant **au moins une fonction essentielle** dans le système SSI.

Dans tous les cas, les composants entrant dans le champ de la certification NF-SSI sont cités dans les fiches annexées aux règles de certification NF-SSI, ils sont tous de type 1.

➤ Composant de type 2 (au sens de la norme NF EN 54-13)

Dispositif **qui n'assure pas de fonction essentielle** dans le système SSI, mais dont la fonction principale reste liée à la détection incendie, à l'évacuation ou à la mise en sécurité incendie (*Exemple : Tableau Répétiteur de Confort (TRC)*).

▪ Produits spécifiques

Produit n'entrant pas dans le champ de la présente certification qui fait néanmoins l'objet d'une associativité à un système certifié NF-SSI identifié. Les produits spécifiques assurent généralement une fonction essentielle.

Un déclencheur manuel ATEX, détecteurs possédant des caractéristiques particulières conçus pour des risques spéciaux et non couvert par une norme EN 54 (*détecteurs de gaz*), interface de communication (*switch, routeur, convertisseur fibre optique*) sont des exemples de **produits spécifiques**.

Au sens de la norme NF EN 54-13 c'est un composant de type 1.

▪ Accessoire répertorié

Produit n'entrant pas dans le champ de la présente certification qui fait néanmoins l'objet d'une associativité à un système certifié NF-SSI identifié ou qui a fait l'objet d'une association avant qu'ils n'entrent dans le champ de la présente certification. Les accessoires répertoriés n'assurent généralement pas de fonction essentielle.

Une imprimante, l'interface avec la GTB (*Gestion Technique d'un Bâtiment*) ou encore une UAE (*Unité d'Aide à l'Exploitation*) sont des exemples d'**accessoires répertoriés**.

Au sens de la norme NF EN 54-13 c'est un composant de type 2.

▪ Produits

Terme générique qui couvre les 3 types précédemment cités.

▪ Produits utilisés dans le cadre de la maintenance (§ 6.2.4)

Il s'agit de tout produit entrant dans la composition d'un système NF-SSI ou NF-DI ou NF-CMSI déjà installé et n'étant pas destiné à être installé dans un nouveau système.

Dans le cas d'un matériel certifié, ce produit doit être installé dans l'état correspondant à la dernière configuration, ou une configuration antérieure compatible avec le système installé, pour laquelle il était certifié avant sa déclaration d'usage pour la maintenance.

Il s'agit d'un matériel principal ou d'un composant qui a été certifié et pour lequel la fabrication en série a été stoppée par la volonté du titulaire mais qui est susceptible d'être à nouveau fabriqué par ce titulaire dans les mêmes conditions de production que précédemment et uniquement pour la maintenance d'installations existantes. Ces produits sont estampillés en bleu.

▪ **Produits certifiés NF-SSI associés à des Systèmes de Sécurité Incendie certifiés NF, dans le cadre de la maintenance et/ou l'extension d'installations existantes**

Il s'agit de pouvoir associer des produits certifiés NF-SSI à des systèmes de sécurité incendie d'installations existantes, à des fins de maintenance et/ou d'extension de ces installations. Ces associations induiront l'émission d'un « certificat d'associativité pour la maintenance et/ou l'extension de systèmes de sécurité incendie installés ».

Ces produits estampillés en rouge pourront être associés à des Systèmes certifiés NF existants, dont les matériels principaux et les composants peuvent être estampillés vert, bleu, blanc ou rouge.

▪ **« Associativité »**

La procédure de vérification de la compatibilité des différents produits est définie par les règles de certification NF-SSI qui déterminent les critères d'évaluation et garantissent le fonctionnement des composants.

L'associativité couvre :

- Des critères de compatibilité technique des différents produits du SSI,
- Des critères d'exigences système propres au SSI.

Toutes les configurations possibles du système ne pouvant pas être mises en œuvre en laboratoire, la méthode d'évaluation définie dans les règles de certification NF-SSI permet de garantir une évaluation avec un niveau de confiance acceptable dans les conditions opérationnelles et environnementales prédéterminées.

1 - 2 Dans le cadre de la marque NF-SSI, ce rapport identifie les matériels principaux, les composants et accessoires répertoriés répondant aux exigences du référentiel pouvant être associés pour constituer un SSI.

Ce rapport d'associativité est composé :

- D'une liste des fonctions supplémentaires du matériel principal mentionnée au paragraphe **4**,
- D'un diagramme d'associativité figurant au paragraphe **5**,
- D'une liste de produits associés mentionnée au paragraphe **6**.

Seuls les composants du paragraphe **6.1** font l'objet du marquage NF-SSI.

1 - 3 La description de chaque fonction supplémentaire de chaque produit couvert par la marque NF-SSI est donnée dans les notices techniques du produit concerné.

Pour le raccordement et l'installation, il faut se reporter aux textes d'installation qui sont applicables et aux notices correspondantes.

La nature et les longueurs maximales des câbles à utiliser pour interconnecter chaque composant du système sont indiquées dans les notices de ces composants. Ces conditions de raccordement ont été prises en compte pour la réalisation d'essais de validation, notamment pour les aspects CEM et associativité.

Les quantités maximales de matériels associables mentionnées dans le chapitre « Observations » sont données par référence.

En cas de mixage de plusieurs références sur une même ligne, les quantités maximales indiquées dans le présent rapport ne sont pas cumulables et les modalités de mixage doivent respecter la méthode de calcul (*ou équivalent*) mentionnée dans la notice.

2 - EVOLUTION DU RAPPORT

Ce rapport est évolutif. Il est identifié par un numéro invariable composé de six chiffres et éventuellement indicé d'une ou de deux lettres.

Chaque extension, au sens des règles de certification NF-SSI, fait l'objet d'un changement de l'indice du rapport.

Ce nouveau rapport annule et remplace la version précédente.

Création : Dernier Avis Technique n° **DH 18 02 48 A**
 Dossier n° 24 04 005

↪ Adjonction des matériels suivants :

- EAE : AESI 24V 2A C24, AESI 24V 3A C24, AESI 24V 2A C38, AESI 24V 3A C38, AESI 24V 3A C85
- AES/EAES : 324100, 348105, 040513, 040516, AESI 24V 2A C24, AESI 24V 3A C24, AESI 24V 2A C38, AESI 24V 3A C38, AESI 24V 3A C85

↪ Passage au chapitre : 6.2.4 « Dans le cadre de la maintenance et/ou d'extensions d'installations existantes » des matériels suivants :

- AES/EAES : 324100, 40509, 348102, AES 24V 2A C24 SB, AES 24V 3A C24 SB, AES 48V 6A C48 SB
- DVAF : 367422

↪ Modification de la quantité associable des matériels suivants :

- DSAF/DVAF : ESJA1000W

3 - CARACTERISTIQUES PRINCIPALES DU MATERIEL PRINCIPAL CŒUR DU SYSTEME

3.1 - Le Centralisateur de Mise en Sécurité Incendie de Type B est constitué

- D'un matériel central : 1 405 09
- D'un matériel central optionnel : Néant
- De matériel déporté classe
 - AC1 (*même type d'ambiance climatique que le matériel central*) : Néant
 - AC2 (*tout type d'ambiance climatique*) : Néant
- De dispositif de demande d'ouverture : Néant
- De matériel déporté incorporé au DAS : Néant

- Nombre maximum de circuits de déclencheurs manuels
 - Ligne ouverte : 8
 - Ligne rebouclée : Néant
- Nombre maximum de points sur un circuit de déclencheurs manuels
 - Ligne ouverte : 32
 - Ligne rebouclée : Néant
- Nombre maximum de zones de déclencheurs manuels : 8
- Nombre maximum de déclencheurs manuels : 256

3.2 Le Centralisateur de Mise en Sécurité Incendie a une limite de capacité de

- Nombre maximum de fonctions de mise en sécurité incendie avec évacuation : 2
- Nombre maximum de Dispositifs Actionnés de Sécurité « DAS » : 32
- Nombre maximum de Dispositifs Commandés Terminaux « DCT » : 192
- Nombre de ZA par UGA 2 : 1
- Nombre de ZA par UGA IGH : Néant
- Nombre de ZA par UGCIS : Néant

3.3 Le Centralisateur de Mise en Sécurité Incendie assure les fonctions de mise en sécurité suivantes

		OUI	NON
Compartimentage		<input checked="" type="checkbox"/>	<input type="checkbox"/>
Désenfumage		<input type="checkbox"/>	<input checked="" type="checkbox"/>
Evacuation	Diffusion du signal d'évacuation (UGA)	<input checked="" type="checkbox"/>	<input type="checkbox"/>
	Unité de Gestion Centralisée des Issues de secours (UGCIS)	<input type="checkbox"/>	<input checked="" type="checkbox"/>

3.4 Le Centralisateur de Mise en Sécurité Incendie permet la gestion de DAS

Nature		12 V	24 V	48 V
A rupture de courant	Sans contrôle de position	<input type="checkbox"/>	<input checked="" type="checkbox"/>	<input checked="" type="checkbox"/>
	Avec contrôle de position	<input type="checkbox"/>	<input type="checkbox"/>	<input type="checkbox"/>
A émission de courant	Sans contrôle de position	<input type="checkbox"/>	<input type="checkbox"/>	<input type="checkbox"/>
	Avec contrôle de position	<input type="checkbox"/>	<input type="checkbox"/>	<input type="checkbox"/>

3.5 Le Centralisateur de Mise en Sécurité Incendie permet la gestion

- D'un nombre maximum de Voie de transmission
 - Par 2 voies de transmission physiquement distinctes : Néant
 - Par voie de transmission rebouclée : Néant
 - Par voie de transmission unique, non rebouclée : Néant

▪ **D'un nombre maximum de Matériel déporté par voie de transmission**

- Par 2 voies de transmission physiquement distinctes : Néant
- Par voie de transmission rebouclée : Néant
- Par voie de transmission unique, non rebouclée : Néant

▪ **D'un nombre maximum de**

- Dispositif de demande d'ouverture : Néant
- Ligne de télécommande par CMSI : 1
- Ligne de diffuseur d'évacuation par CMSI : 3

▪ **D'une puissance maximum**

- Par matériel déporté : Néant
- Par ligne de télécommande
 - Alimentation externe : 48 Watts (24V), 48 Watts (48V)
- Par ligne de diffuseur d'évacuation
 - Alimentation interne : 6 Watts (24V)
 - Alimentation externe : 18Watts (24V)

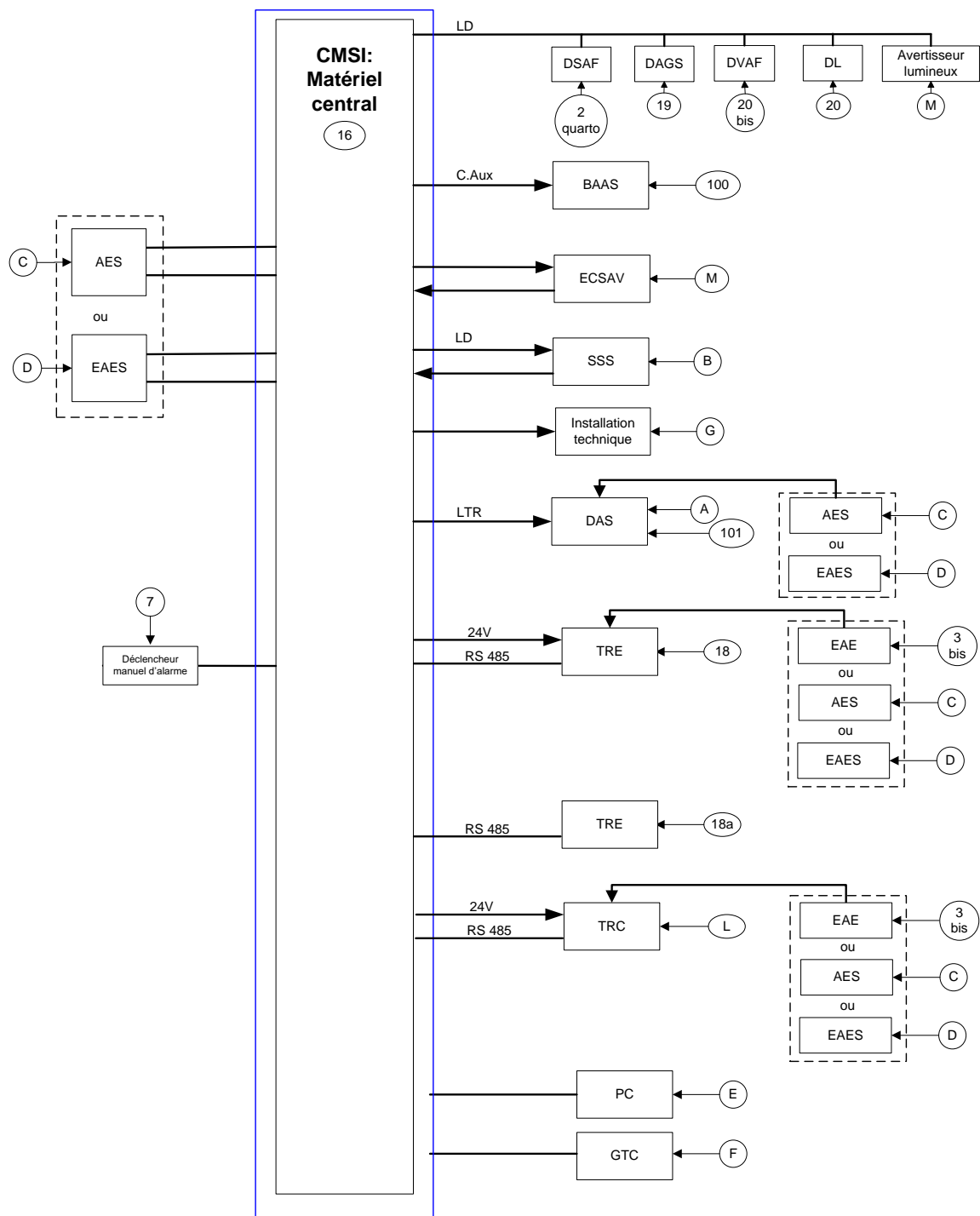
3.6 Liste des fonctions optionnelles avec exigences

➡ Sans objet

4- LISTE DES FONCTIONS SUPPLEMENTAIRES DU MATERIEL PRINCIPAL CŒUR DU SYSTEME

- 1 sortie relais « Dé rangement général »
- 4 sorties relais configurable
- 1 sortie TRE/TRC (*Elle est constituée d'une sortie alimentation 24 Vdc 150 mA et d'un port série RS485 (bus de communication)*)
- 1 sortie port USB
- 1 sortie série RS485
- 1 entrée alimentation externe pour l'UGA
- 1 entrée défaut secteur et 1 entrée défaut batterie
- 1 entrée alimentation externe pour les DAS (*à rupture de courant*)
- Test
- Mise hors service ligne de DM
- Signalisation et commande d'aide à l'exploitation
 - Pour l'US générale
 - 1 Voyant rouge « Activation »
 - 1 Voyant jaune « Dé rangement général »
 - 1 Voyant jaune « Hors service »
 - 1 Voyant jaune « Test »
 - 1 Voyant jaune « Niveau d'accès 2/3 » et touches pour la saisie des codes de niveau d'accès
 - Par US de fonction
 - 1 Voyant rouge (*prise en compte*) indiquant la commande de la fonction.

5- DIAGRAMME D'ASSOCIATIVITE



Limite du CMSI

- C. Aux : Contact auxiliaire
- C. Sec : Contact sec
- LD: Ligne de diffusion
- LTR : Ligne de télécommande à rupture

Ce diagramme n'est pas un schéma de raccordement

6- LISTE DES PRODUITS REpondant AUX EXIGENCES DU REFERENTIEL NF-SSI (Voir NOTA)

6.1 Composants entrant dans la composition système NF-SSI

Repère sur diagramme	Matériel principal	Titulaire	Référence	Numéro d'identification	Observations
/	CMSI	LEGRAND	1 405 09	CMSI 129 B	/
Repère sur diagramme	Dénomination Composants	Titulaire	Référence	Numéro d'identification	Observations
2 quarto	DSAF	LEGRAND	41507	DS 015 A	1, 2
			40580	DS 029 A	
			40584	DS 031 A	
			40586	DS 033 A	
			955694	DS 035 A	
			957220	DS 036 A	
			957240	DS 037 A	
			40594	DS 014 A-A	
		URA	350020	DS 014 A-B	
			367213	DS 015 A-A	
			367210	DS 033 A-A	
DELTA ERRE SAFE	AVSU FP105	DS 014 A			
	2 quarto - 19	LEGRAND	40581	DS 030 A	1, 2
40585			DS 032 A		
40587			DS 034 A		
URA		367220	DS 032 A-A		
		367211	DS 034 A-A		
2 quarto - 20 bis	DSAF/DVAF	TEXECOM Limited	ESJA1000W	DS 046 H	1, 2
3 bis	EAE	SLAT	AES 24V 4A C24 SB	EAE 011 B	1, 3
			AES 24V 2A C24 SB	EAE 012 A	
			AES 24V 3A C24 SB	EAE 012 C	
			AESI 24V 2A C24	EAE 034 A	
			AESI 24V 3A C24	EAE 034 B	
			AESI 24V 2A C38	EAE 034C	
			AESI 24V 3A C38	EAE 034 D	
			AESI 24V 3A C85	EAE 034 E	
		LEGRAND	324101	EAE 011 B-A	
			324100	EAE 012 A-A	
			40509	EAE 012 C-A	
			040513	EAE 034 A-A	
			040516	EAE 011 B-B	
		URA	324100	EAE 034 A-B	
		7	Déclencheur manuel d'alarme	LEGRAND	
138018	DM 043 B				
357277	DM 043 C				
357278	DM 043 D				

Repère sur diagramme	Dénomination Composants	Titulaire	Référence	Numéro d'identification	Observations
18	TRE	LEGRAND	310051	TRE 023 A	1, 5
18 a			1 405 00	TRE 028 B	
			337 735	TRE 028 A	
19	DAGS	LEGRAND	350010	DAGS 003 A	1, 2
20 bis	DVAF	LEGRAND	367300	DL 004 A	1, 2
			40596	DL 004 B	
			367303	DL 017 A	
			040598	DL 017 B	

6.2 Autres produits faisant l'objet d'une associativité

6.2.1 Composants faisant l'objet d'une associativité avec le système SSI et certifiés dans le cadre d'une autre marque NF ou A2P

Repère sur diagramme	Dénomination Composants	Titulaire	Référence	Conformité	Observations
100	BAAS / BAAL / BAASL	LEGRAND	1 405 30	NF C 48-150	1, 6
			1 405 31		
			1 405 33		
			1 405 34		
			1 405 35		
			343 101		
			343 102		
			343 103		
			343 104		
			343 105		
			40530		
			40531		
			40532		
			40532N		
			40533		
			040534		
			040535		
			40536		
			40637		
			40638		
			40640		
			40642		
			40657		
			320006		
			320007		
			320008		
			320017		
			320018		
			363001		
		363004			
		URA	955292		
			955294		
		101	DAS		
		Tous constructeurs	/		

6.2.2 Liste des produits spécifiques

Repère sur diagramme	Produits spécifiques	Marque commerciale	Référence	Observations
C	AES	URA	324100	1, 8
			324101	
			348100	
			348101	
			348105	
		LEGRAND	040513	
			040516	
		SLAT	AES 24V 4A C24 SB	
			AES 48V 2A C38 SB	
			AES 48V 3A C38 SB	
			AES 56V 4A C85 SB	
			AESI 24V 2A C24	
			AESI 24V 3A C24	
			AESI 24V 2A C38	
AESI 24V 3A C38				
AESI 24V 3A C85				
D	EAES	URA	324100	1, 9
			324101	
			348100	
			348101	
			348105	
		LEGRAND	040513	
			040516	
		SLAT	AES 24V 4A C24 SB	
			AES 48V 2A C38 SB	
			AES 48V 3A C38 SB	
			AES 56V 4A C85 SB	
			AESI 24V 2A C24	
			AESI 24V 3A C24	
			AESI 24V 2A C38	
AESI 24V 3A C38				
AESI 24V 3A C85				

6.2.3 Liste des accessoires répertoriés

Repère sur diagramme	Accessoires répertoriés	Marque commerciale	Référence	Observations
A	DAS	Tous constructeurs	/	1, 7
E	PC	Tous constructeurs	/	1, 10
F	GTC	Tous constructeurs	/	1, 11
G	Equipement technique (lié à la sécurité incendie)	Tous constructeurs	/	1, 12
L	TRC	LEGRAND	40680	1, 5
		URA	317000	
			310170	
M	ECSAV (non certifié NF-SSI, conforme à la norme NF S 61-936)	Tous constructeurs	/	1, 13

6.2.4 Dans le cadre de la maintenance et/ou d'extensions d'installations existantes

Repère sur diagramme	Dénomination Composants	Titulaire ou Marque commerciale (pour accessoires)	Référence	Numéro d'identification	Observations
3 bis	EAE	SLAT	AES 24V 6A C24 SB	EAE 011 E	1, 4
		LEGRAND	324102	EAE 011 E-A	
20	DL	LEGRAND	367300	DL 004 A	1, 2
			40596	DL 004 B	
20 bis	DVAF	LEGRAND	367422	DL 017 C	1, 2
B	SSS	Tous constructeurs	/	Accessoire répertorié	1, 14
C	AES	URA	324102	Accessoire répertorié	1, 8
			324100		
			348102		
		LEGRAND	40509		
		SLAT	AES 24V 6 A C24 SB		
			AES 24V 2A C24 SB		
			AES 24V 3A C24 SB		
AES 48V 6A C48 SB					
D	EAES	URA	324102	Accessoire répertorié	1, 9
			324100		
			348102		
		LEGRAND	40509		
		SLAT	AES 24V 6 A C24 SB		
			AES 24V 2A C24 SB		
			AES 24V 3A C24 SB		
AES 48V 6A C48 SB					
M	Avertisseur lumineux	URA	367422	Accessoire répertorié	1, 2

NOTA

- Les conditions dans lesquelles les composants sont associés, sont mentionnées dans la colonne « Observations ».
- Le numéro d'identification est limité au numéro initial du produit, y compris la lettre de variante, sans indication de l'indice lié aux modifications.
- Un détecteur reconditionné comporte, sur son certificat composant NF-SSI, la lettre « R » entre le type et le numéro. L'associativité est identique à celle du matériel de base.

7 - OBSERVATIONS

Numéro 1

Vérification d'associativité réalisée selon Annexe 1 Partie 1 des règles de certification NF-SSI.

Numéro 2

Il se raccorde par ligne de diffuseur d'évacuation de l'UGA un maximum de :

Tension nominale d'alimentation (Volts)	Interne	Externe
	24	24
41507, 40580, 40584, 40586, 350010, 367210, 367213, 955694, 957220, 367422, 367300, 40596, 367303 (2cd), 040598 (2cd)	32	32
45081, 40585, 40587, 367211, 367220, 957240	31	32
AVSU FP105, 350020, 40594	3	6
367303 (10cd), 040598 (10cd)	18	32
ESJA1000W (0,5Hz)	5	11
ESJA1000W (1Hz)	4	9

Numéro 3

Ces équipements d'alimentations électriques (EAE, tension nominale 24 Volts) conformes à la norme EN 54-4 se raccordent aux tableaux répéteur d'exploitation (TRE) ou aux tableaux répéteur de confort (TRC).

Numéro 4

Il se raccorde par circuit de déclencheur manuel (ligne ouverte, conventionnel) un maximum de 32 déclencheurs manuel d'alarme.

Numéro 5

Il se raccorde sur la sortie « TRE/TRC » (sortie alimentation et bus de communication) un maximum de :

- 3 TRE : 310051
- 5 TRC : 310170, 40680, 317000

Il se raccorde sur la sortie « TRE/TRC » (bus de communication) un maximum de :

- 15 TRE : 337 735, 1 405 00 (alimentation interne au TRE)
- 15 TRE : 310051 (alimentés par une alimentation externe)
- 15 TRC : 310170, 40680, 317000 (alimentés par une alimentation externe)

Numéro 6

Un maximum de 16 blocs autonomes d'alarme sonore et/ou lumineuse d'évacuation (BAAS, BAAL, BAASL) de type Sa ou Sa-Me conformes à la norme NF C 48-150 se raccorde par sortie contact auxiliaire de l'UGA.

Numéro 7

Tous dispositifs actionnés de sécurité (DAS) conformes à la norme NF S 61-937 et adaptés au mode de télécommande se raccordent au CMSI.

Numéro 8

Ces alimentations électriques de sécurité (AES, tension nominale 24 ou 48 Volts) conformes à la norme NF S 61-940 se raccordent au CMSI.

Numéro 9

Ces équipements d'alimentations en énergie de sécurité (EAES électrique, tension nominale 24 ou 48 Volts) conformes à la norme EN 12101-10 se raccordent au CMSI.

Numéro 10

Il se raccorde un seul PC sur la sortie port USB.

Numéro 11

Il se raccorde une seule GTC sur la sortie série RS485 de l'équipement.

Numéro 12

Les sorties relais configurable du CMSI permettent l'arrêt d'équipement technique lié à la sécurité incendie.

Numéro 13

Un seul ECSAV (*non certifié NF-SSI*) se raccorde conformément au schéma de principe du chapitre 2.11.1 de l'annexe 1 des règles de certification NF-SSI.

Numéro 14

Un seul Système de Sonorisation de Sécurité (SSS) conforme à la norme EN 60849 se raccorde par ligne diffuseur d'évacuation de l'UGA.

« FIN du Rapport d'Associativité »