

RAPPORT D'ASSOCIATIVITE N° DA 14 00 05 C

SYSTEME DE SECURITE INCENDIE (NF-SSI)

SYSTEME DE MISE EN SECURITE INCENDIE (SMSI)

Demandé par

AFNOR Certification

11 rue Francis de Pressensé
93571 – La Plaine Saint-Denis Cédex

Référence commerciale du
matériel principal cœur du système SSI

321 010

Numéro du certificat système NF-SSI

SSI 296 A

Titulaire

LEGRAND FRANCE PYRENEES

Cachet et signature du directeur

Groupe CNPP
LPMES
Laboratoire Electronique Incendie
Pour le Directeur et par délégation
Responsable Essais

Christophe BAUDOIN
Signature électronique

Date du présent rapport d'associativité

: 19 Octobre 2023

Le présent rapport d'associativité comporte

14 pages

Essais effectués dans le cadre d'une demande de certification NF-SSI

Trame NF SSI – DA CMSI Type A – Version 6

Ce document atteste uniquement des caractéristiques de l'échantillon soumis aux essais ou à l'examen du laboratoire et ne préjuge pas des caractéristiques de produits similaires. Il ne constitue donc pas une certification de produit au sens de l'article L115-27 du code de la consommation, ni un agrément de quelque nature que ce soit. La reproduction de ce document n'est autorisée, sauf approbation préalable du CNPP que sous sa forme intégrale. Le CNPP décline toute responsabilité en cas de reproduction ou de publication non conforme. Le CNPP se réserve le droit d'utiliser les enseignements qui résultent du présent document pour les inclure dans des travaux de synthèse ou d'intérêt général pouvant être publiés par ses soins.

1 - GENERALITES

1 - 1 Définitions

▪ Matériel principal

C'est le cœur de tout système SSI certifié. Au sens de la norme NF EN 54-13 c'est un composant de type 1.

▪ Composant

Un composant est le terme générique utilisé pour désigner un composant associé à au moins un matériel principal cœur du système certifié NF-SSI.

➤ Composant de type 1 (au sens de la norme NF EN 54-13)

Dispositif assurant **au moins une fonction essentielle** dans le système SSI.

Dans tous les cas, les composants entrant dans le champ de la certification NF-SSI sont cités dans les fiches annexées aux règles de certification NF-SSI, ils sont tous de type 1.

➤ Composant de type 2 (au sens de la norme NF EN 54-13)

Dispositif **qui n'assure pas de fonction essentielle** dans le système SSI, mais dont la fonction principale reste liée à la détection incendie, à l'évacuation ou à la mise en sécurité incendie (*Exemple : Tableau Répétiteur de Confort (TRC)*).

▪ Produits spécifiques

Produit n'entrant pas dans le champ de la présente certification qui fait néanmoins l'objet d'une associativité à un système certifié NF-SSI identifié. Les produits spécifiques assurent généralement une fonction essentielle.

Un déclencheur manuel ATEX, détecteurs possédant des caractéristiques particulières conçus pour des risques spéciaux et non couvert par une norme EN 54 (*détecteurs de gaz*), interface de communication (*switch, routeur, convertisseur fibre optique*) sont des exemples de **produits spécifiques**.

Au sens de la norme NF EN 54-13 c'est un composant de type 1.

▪ Accessoire répertorié

Produit n'entrant pas dans le champ de la présente certification qui fait néanmoins l'objet d'une associativité à un système certifié NF-SSI identifié ou qui a fait l'objet d'une association avant qu'ils n'entrent dans le champ de la présente certification. Les accessoires répertoriés n'assurent généralement pas de fonction essentielle.

Une imprimante, l'interface avec la GTB (*Gestion Technique d'un Bâtiment*) ou encore une UAE (*Unité d'Aide à l'Exploitation*) sont des exemples d'**accessoires répertoriés**.

Au sens de la norme NF EN 54-13 c'est un composant de type 2.

▪ Produits

Terme générique qui couvre les 3 types précédemment cités.

▪ Produits utilisés dans le cadre de la maintenance (§ 6.2.4)

Il s'agit de tout produit entrant dans la composition d'un système NF-SSI ou NF-DI ou NF-CMSI déjà installé et n'étant pas destiné à être installé dans un nouveau système.

Dans le cas d'un matériel certifié, ce produit doit être installé dans l'état correspondant à la dernière configuration, ou une configuration antérieure compatible avec le système installé, pour laquelle il était certifié avant sa déclaration d'usage pour la maintenance.

Il s'agit d'un matériel principal ou d'un composant qui a été certifié et pour lequel la fabrication en série a été stoppée par la volonté du titulaire mais qui est susceptible d'être à nouveau fabriqué par ce titulaire dans les mêmes conditions de production que précédemment et uniquement pour la maintenance d'installations existantes. Ces produits sont estampillés en bleu.

▪ **Produits certifiés NF-SSI associés à des Systèmes de Sécurité Incendie certifiés NF, dans le cadre de la maintenance et/ou l'extension d'installations existantes**

Il s'agit de pouvoir associer des produits certifiés NF-SSI à des systèmes de sécurité incendie d'installations existantes, à des fins de maintenance et/ou d'extension de ces installations. Ces associations induiront l'émission d'un « certificat d'associativité pour la maintenance et/ou l'extension de systèmes de sécurité incendie installés ».

Ces produits estampillés en rouge pourront être associés à des Systèmes certifiés NF existants, dont les matériels principaux et les composants peuvent être estampillés vert, bleu, blanc ou rouge.

▪ **« Associativité »**

La procédure de vérification de la compatibilité des différents produits est définie par les règles de certification NF-SSI qui déterminent les critères d'évaluation et garantissent le fonctionnement des composants.

L'associativité couvre :

- Des critères de compatibilité technique des différents produits du SSI,
- Des critères d'exigences système propres au SSI.

Toutes les configurations possibles du système ne pouvant pas être mises en œuvre en laboratoire, la méthode d'évaluation définie dans les règles de certification NF-SSI permet de garantir une évaluation avec un niveau de confiance acceptable dans les conditions opérationnelles et environnementales prédéterminées.

1 - 2 Dans le cadre de la marque NF-SSI, ce rapport identifie les matériels principaux, les composants et accessoires répertoriés répondant aux exigences du référentiel pouvant être associés pour constituer un SSI.

Ce rapport d'associativité est composé :

- D'une liste des fonctions supplémentaires du matériel principal mentionnée au paragraphe **4**,
- D'un diagramme d'associativité figurant au paragraphe **5**,
- D'une liste de produits associés mentionnée au paragraphe **6**.

Seuls les composants du paragraphe **6.1** font l'objet du marquage NF-SSI.

1 - 3 La description de chaque fonction supplémentaire de chaque produit couvert par la marque NF-SSI est donnée dans les notices techniques du produit concerné.

Pour le raccordement et l'installation, il faut se reporter aux textes d'installation qui sont applicables et aux notices correspondantes.

La nature et les longueurs maximales des câbles à utiliser pour interconnecter chaque composant du système sont indiquées dans les notices de ces composants. Ces conditions de raccordement ont été prises en compte pour la réalisation d'essais de validation, notamment pour les aspects CEM et associativité.

Les quantités maximales de matériels associables mentionnées dans le chapitre « Observations » sont données par référence.

En cas de mixage de plusieurs références sur une même ligne, les quantités maximales indiquées dans le présent rapport ne sont pas cumulables et les modalités de mixage doivent respecter la méthode de calcul (*ou équivalent*) mentionnée dans la notice.

2 - EVOLUTION DU RAPPORT

Ce rapport est évolutif. Il est identifié par un numéro invariable composé de six chiffres et éventuellement indicé d'une ou de deux lettres.

Chaque extension, au sens des règles de certification NF-SSI, fait l'objet d'un changement de l'indice du rapport.

Ce nouveau rapport annule et remplace la version précédente.

Objet de l'évolution : Dernier Avis Technique n° **DH 14 00 55 D**
Dossier n° 23 05 008

↪ Adjonction des matériels suivants :

- AES/EAE/EAES : AESI 24V 2A C24
- AES/EAE/EAES : AESI 24V 3A C24
- AES/EAE/EAES : AESI 24V 2A C38
- AES/EAE/EAES : AESI 24V 3A C38
- AES/EAE/EAES : AESI 24V 3A C85

3 - CARACTERISTIQUES PRINCIPALES DU MATERIEL PRINCIPAL CŒUR DU SYSTEME

3.1 - Le Centralisateur de Mise en Sécurité Incendie de Type A est constitué

- D'un matériel central : 321 010
- D'un matériel central optionnel : Néant
- De matériel déporté classe
 - AC1 (*même type d'ambiance climatique que le matériel central*) : 329 034, 329 035, 329 036
 - AC2 (*tout type d'ambiance climatique*) : 329 037
- De dispositif de demande d'ouverture : Néant
- De matériel déporté incorporé au DAS : Néant

3.2 Le Centralisateur de Mise en Sécurité Incendie a une limite de capacité de

- Nombre maximum de fonctions de mise en sécurité incendie avec évacuation : 80
- Nombre maximum de Dispositifs Actionnés de Sécurité « DAS » : 1024
- Nombre maximum de Dispositifs Commandés Terminaux « DCT » : 2048
- Nombre de ZA par UGA 1 : 40
- Nombre de ZA par UGA IGH : 80
- Nombre de ZA par UGCIS : Néant

3.3 Le Centralisateur de Mise en Sécurité Incendie assure les fonctions de mise en sécurité suivantes

		OUI	NON
Compartimentage		<input checked="" type="checkbox"/>	<input type="checkbox"/>
Désexfumage		<input checked="" type="checkbox"/>	<input type="checkbox"/>
Evacuation	Diffusion du signal d'évacuation (<i>UGA</i>)	<input checked="" type="checkbox"/>	<input type="checkbox"/>
	Unité de Gestion Centralisée des Issues de secours (<i>UGCIS</i>)	<input type="checkbox"/>	<input checked="" type="checkbox"/>

3.4 Le Centralisateur de Mise en Sécurité Incendie permet la gestion de DAS

Nature		12 V	24 V	48 V
A rupture de courant	Sans contrôle de position	<input type="checkbox"/>	<input checked="" type="checkbox"/>	<input checked="" type="checkbox"/>
	Avec contrôle de position	<input type="checkbox"/>	<input checked="" type="checkbox"/>	<input checked="" type="checkbox"/>
A émission de courant	Sans contrôle de position	<input type="checkbox"/>	<input checked="" type="checkbox"/>	<input checked="" type="checkbox"/>
	Avec contrôle de position	<input type="checkbox"/>	<input checked="" type="checkbox"/>	<input checked="" type="checkbox"/>

3.5 Le Centralisateur de Mise en Sécurité Incendie permet la gestion

- **D'un nombre maximum de Voie de transmission**
 - Par 2 voies de transmission physiquement distinctes : Néant
 - Par voie de transmission rebouclée : 4
 - Par voie de transmission unique, non rebouclée : Néant
- **D'un nombre maximum de Matériel déporté par voie de transmission**
 - Par 2 voies de transmission physiquement distinctes : Néant
 - Par voie de transmission rebouclée : 64
(avec un total de 80 répartis sur les 4 voies de transmission)
 - Par voie de transmission unique, non rebouclée : Néant

▪ **D'un nombre maximum de**

- Dispositif de demande d'ouverture : Néant
- Ligne de télécommande par CMSI : 320
- Ligne de diffuseur d'évacuation par CMSI : 320

▪ **D'une puissance maximum**

- Par matériel déporté : 96 Watts (24V), 192 Watts (48V)
- Par ligne de télécommande : 24 Watts (24V), 48 Watts (48V)
- Par ligne de diffuseur d'évacuation : 24 Watts (24V), 48 Watts (48V)

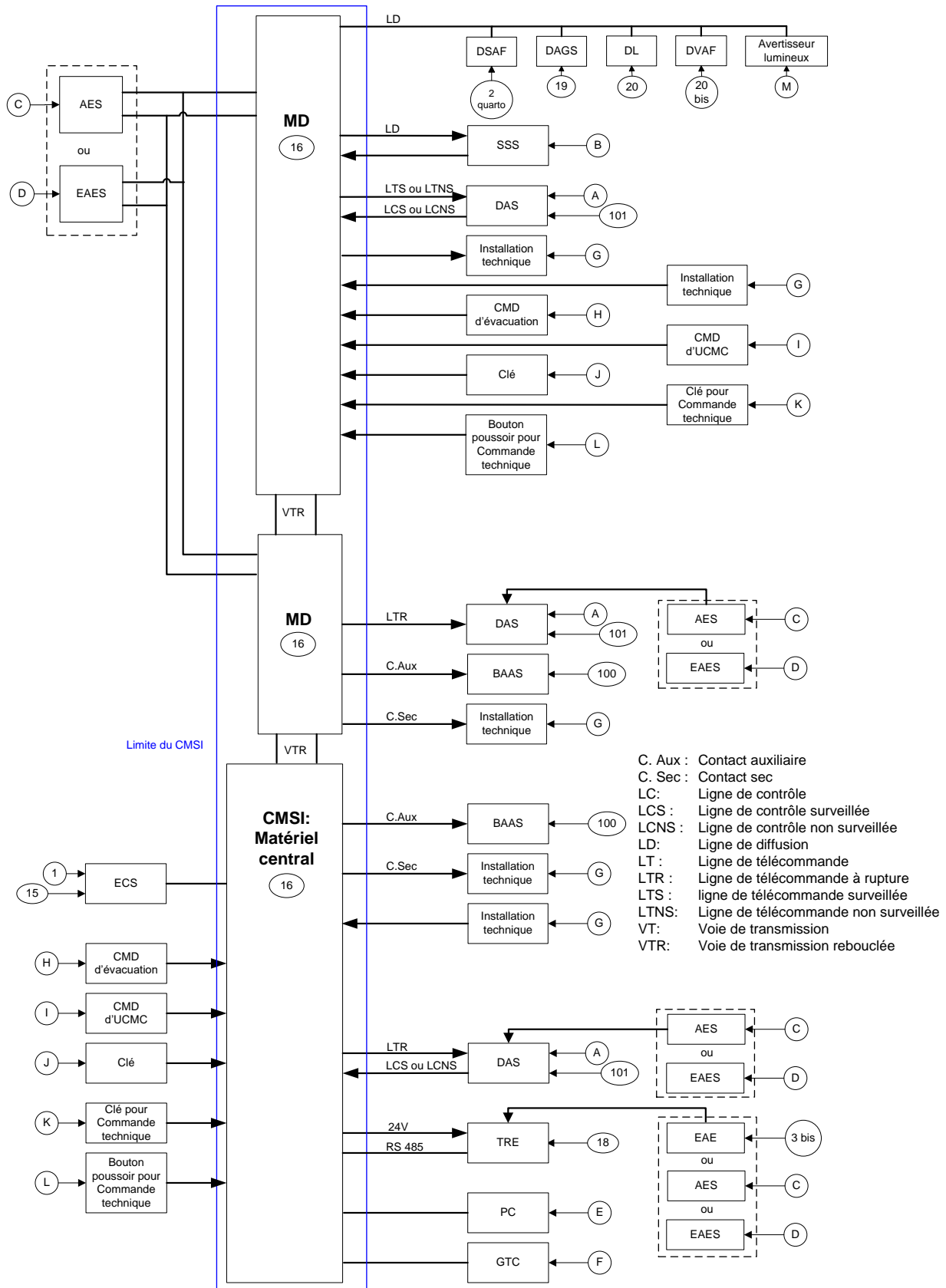
3.6 Liste des fonctions optionnelles avec exigences

- Gestion de DAS communs
- Gestion de DAS auto commandés
- Blocage automatisme SDI
 - Option 1 : Mise en sécurité automatique
 - Option 2 : Mise en sécurité automatique ou manuelle
- Signalisations ou commandes sur matériel déporté
- Mise à l'arrêt ventilateur de désenfumage (« arrêt pompier »)
- Commandes déportées dans même local que matériel central

4- LISTE DES FONCTIONS SUPPLEMENTAIRES DU MATERIEL PRINCIPAL CŒUR DU SYSTEME

- Sortie dérangement général
- Sortie feu
- Sorties programmables
- Sorties TRE
- Sortie GTC
- Sortie USB
- Entrées programmables
- Clavier et afficheur tactile
- Signalisation d'aide à l'exploitation :
 - Voyant feu
 - Voyant activation
 - Voyant dérangement général
 - Voyant hors-service
 - Voyants niveau 2, niveau 3
 - Voyant prise en compte
 - Voyant défaut bus
 - Voyant EAES1, EAES2
- Horodatage et mémorisation
- Réarmement de DAS à distance
- Alarme technique
- Déverrouillage des issues de secours
- Non arrêt des ascenseurs

5- DIAGRAMME D'ASSOCIATIVITE



Ce diagramme n'est pas un schéma de raccordement

6- LISTE DES PRODUITS REpondant AUX EXIGENCES DU REFERENTIEL NF-SSI (Voir NOTA)

6.1 Composants entrant dans la composition système NF-SSI

Repère sur diagramme	Matériel principal	Titulaire	Référence	Numéro d'identification	Observations
16	CMSI	LEGRAND	321 010	CMSI 122 A	/
	Matériel déporté classe AC1		329 034		
			329 035		
			329 036		
Matériel déporté classe AC2	329 037				
Repère sur diagramme	Dénomination Composants	Titulaire	Référence	Numéro d'identification	Observations
1	ECS	LEGRAND	ECS ADR	ECS 039 A	1, 2
2 quarto	DSAF	LEGRAND	40580	DS 029 A	1, 3
			40584	DS 031 A	
			40586	DS 033 A	
			955694	DS 035 A	
			957220	DS 036 A	
			957240	DS 037 A	
			40594	DS 014 A-A	
		41507	DS 015 A		
		URA	350020	DS 014 A-B	
			367213	DS 015 A-A	
367210	DS 033 A-A				
DELTA ERRE SAFE	AVSU FP105	DS 014 A			
2 quarto - 19	DSAF - DAGS	LEGRAND	40581	DS 030 A	1, 3
			40585	DS 032 A	
			40587	DS 034 A	
		URA	367220	DS 032 A-A	
			367211	DS 034 A-A	
2 quarto - 20 bis	DSAF/DVAF	TEXECOM Limited	ESJA1000W	DS 046 H	1, 3
3 bis	EAE	SLAT	AES 24V 2A C24 SB	EAE 012 A	1, 4
			AES 24V 4A C24 SB	EAE 011 B	
			AES 24V 3A C24 SB	EAE 012 C	
			AESI 24V 2A C24	EAE 034 A	
			AESI 24V 3A C24	EAE 034 B	
			AESI 24V 2A C38	EAE 034 C	
			AESI 24V 3A C38	EAE 034 D	
			AESI 24V 3A C85	EAE 034 E	
		LEGRAND	324100	EAE 012 A-A	
			324101	EAE 011 B-A	

Repère sur diagramme	Dénomination Composants	Titulaire	Référence	Numéro d'identification	Observations
15	ECS/CMSI	LEGRAND	310 005	ECS 039 H / CMSI 119 H	1, 2
		LEGRAND	310 010	ECS 039 C / CMSI 119 C	
		LEGRAND	310 020	ECS 039 D / CMSI 119 D	
18	TRE	LEGRAND	310 051	TRE 023 A	1, 5
19	DAGS	LEGRAND	350010	DAGS 003 A	1, 3
20 bis	DVAF	LEGRAND	40596	DL 004 B	1, 3
			040598	DL 017 B	
			367300	DL 004 A	
			367303	DL 017 A	
			367422	DL 017 C	

6.2 Autres produits faisant l'objet d'une associativité

6.2.1 Composants faisant l'objet d'une associativité avec le système SSI et certifiés dans le cadre d'une autre marque NF ou A2P

Repère sur diagramme	Dénomination Composants	Titulaire	Référence	Conformité	Observations
100	BAAS	LEGRAND	40530	NF C 48-150	1, 6
			40531		
			40532		
			40532N		
			40533		
			040534		
			040535		
			40536		
			40637		
			40638		
			40640		
			40642		
			40657		
			320006		
			320007		
			320008		
			320017		
			320018		
			363001		
			363004		
			1 405 30		
			1 405 31		
			1 405 33		
1 405 34					
1 405 35					
343 101					
343 102					
343 103					
343 104					
343 105					

Repère sur diagramme	Dénomination Composants	Titulaire	Référence	Conformité	Observations
100	BAAS	URA	955292	NF C 48-150	1, 6
			955294		
		Tous constructeurs	/		
101	DAS	Tous constructeurs	/	NF S 61-937	1, 7

6.2.2 Liste des produits spécifiques

Repère sur diagramme	Produits spécifiques	Marque commerciale	Référence	Observations
C	AES	URA	324100	1, 8
			324101	
			348100	
			348101	
			348105	
		LEGRAND	40509	
		SLAT	AES 24V 2A C24 SB	
			AES 24V 4A C24 SB	
			AES 24V 3A C24 SB	
			AES 48V 2A C38 SB	
			AES 48V 3A C38 SB	
			AES 56V 4A C85 SB	
			AESI 24V 2A C24	
			AESI 24V 3A C24	
			AESI 24V 2A C38	
AESI 24V 3A C38				
AESI 24V 3A C85				
D	EAES	URA	324100	1, 9
			324101	
			348100	
			348101	
			348105	
		LEGRAND	40509	
		SLAT	AES 24V 2A C24 SB	
			AES 24V 4A C24 SB	
			AES 24V 3A C24 SB	
			AES 48V 2A C38 SB	
			AES 48V 3A C38 SB	
			AES 56V 4A C85 SB	
			AESI 24V 2A C24	
			AESI 24V 3A C24	
			AESI 24V 2A C38	
AESI 24V 3A C38				
AESI 24V 3A C85				

6.2.3 Liste des accessoires répertoriés

Repère sur diagramme	Accessoires répertoriés	Marque commerciale	Référence	Observations
A	DAS	Tous constructeurs	/	1, 7
E	PC	Tous constructeurs	/	1, 11
F	GTC	Tous constructeurs	/	1, 12
G	Equipement technique	Tous constructeurs	/	1, 13
H	Commande manuelle déportée d'évacuation	LEGRAND	024011+024200+ 024242+ 024188	1, 14
I	Commande manuelle déportée d'UCMC	LEGRAND	024011+024200+024242	1, 15
J1	Clé pour réarmement d'une sortie	LEGRAND	0697 38L	1, 16
		URA	340 121	
J2	Clé pour arrêt pompier	LEGRAND	0697 37L	1, 16
		URA	357 001	
J3	Clé pour réarmement général	LEGRAND	0697 38L	1, 16
		URA	340 121	
J4	Clé pour commande Niveau d'accès	LEGRAND	0697 37L	1, 16
		URA	357 001	
K	Clé pour commande Technique	LEGRAND	0697 38L	1, 16
		URA	340 121	
		Tous constructeurs	/	
L	Bouton poussoir pour commande technique	Tous constructeurs	/	1, 17

6.2.4 Dans le cadre de la maintenance et/ou d'extensions d'installations existantes

Repère sur diagramme	Dénomination Composants	Titulaire ou Marque commerciale (pour accessoires)	Référence	Numéro d'identification	Observations
3 bis	EAE	SLAT	AES 24V 6A C24 SB	EAE 011 E	1, 4
		LEGRAND	324102	EAE 011 E-A	
15	ECS/CMSI	LEGRAND	40512	ECS 039 B / CMSI 119 B	1, 2
20	DL	LEGRAND	367300	DL 004 A	1, 3
			40596	DL 004 B	
B	SSS	Tous constructeurs	/	Accessoire répertorié	1, 10
C	AES	Tous constructeurs	/	Accessoire répertorié	1, 8
		URA	324102		
			348102		
		SLAT	AES 24V 6A C24 SB		
AES 48V 6A C48 SB					
D	EAES	URA	324102	Accessoire répertorié	1, 9
			348102		
		SLAT	AES 24V 6A C24 SB		
			AES 48V 6A C48 SB		

Repère sur diagramme	Dénomination Composants	Titulaire ou Marque commerciale (pour accessoires)	Référence	Numéro d'identification	Observations
M	Avertisseur lumineux	URA	367422	Accessoire répertorié	1, 3
J1	Clé pour Réarmement d'une sortie	LEGRAND	0697 38	Accessoire répertorié	1, 16
J2	Clé pour Arrêt pompier		0697 37		
J3	Clé pour Réarmement général		0697 38		
J4	Clé pour Commande Niveau d'accès		0697 37		
K	Clé pour Commande technique		0697 38		

NOTA

- Les conditions dans lesquelles les composants sont associés, sont mentionnées dans la colonne « Observations ».
- Le numéro d'identification est limité au numéro initial du produit, y compris la lettre de variante, sans indication de l'indice lié aux modifications.
- Un détecteur reconditionné comporte, sur son certificat composant NF-SSI, la lettre « R » entre le type et le numéro. L'associativité est identique à celle du matériel de base.

7 - OBSERVATIONS

Numéro 1

Vérification d'associativité réalisée selon Annexe 1 Partie 2 des règles de certification NF-SSI.

Numéro 2

Il se raccorde sur les sorties du CMSI un maximum de 2 (1 par sortie) ECS ou ECS/CMSI (mono fonction UGA).

Numéro 3

Il se raccorde par ligne diffuseur d'évacuation de l'UGA un maximum de :

Référence	Matériel déporté 329 034, 329 035, 329 037		
	24 V	48 V	56 V
41507, 367213, 40580, 40584, 40586, 367210, 955,694, 957220, 40581, 40585, 40587, 957240, 367220, 367211, 350010, 40596, 367300, 367422, 040598 (2cd), 367303 (2cd), ESJA1000W (0,5Hz)	32	32	32
40594, 350020, AVSU FP105	4	4	4
40597, 367302, 367301	23	22	22
040598 (10cd), 367303 (10cd)	25	23	23
ESJA1000W (1 Hz)	20	20	20

Numéro 4

Ces équipements d'alimentation électrique (EAE, tension nominale 24 Volts) conformes à la norme EN 54-4 alimentent les TRE « 350 051 ».

Numéro 5

Il se raccorde un maximum de 5 tableaux répéteur d'exploitation « 350 051 » sur la sortie TRE avec l'alimentation interne du CMSI.

Il se raccorde un maximum de 31 tableaux répéteur d'exploitation « 350 051 » sur la TRE avec une alimentation externe.

Numéro 6

Il se raccorde à la sortie contact auxiliaire de l'UGA un maximum de 16 blocs autonomes d'alarme sonore et/ou lumineuse d'évacuation (BAAS, BAAL, BAASL) de type Sa ou Sa-Me conformes à la norme NF C 48-150.

Numéro 7

Tous DAS conformes à la norme NF S 61-937 et adaptés au mode télécommande se raccordent au CMSI.

Numéro 8

Ces alimentations électriques de sécurité (AES, tension nominale 24 ou 48 Volts) conformes à la norme NF S 61-940 se raccordent au CMSI.

Numéro 9

Ces équipements d'alimentations en énergie de Sécurité (EAES électrique, tension nominale 24 ou 48 Volts) conformes à la norme EN 12101-10 se raccordent au CMSI.

Numéro 10

Un seul système de sonorisation de sécurité (SSS) conforme à la norme EN 60849 se raccorde sur la ligne diffuseur d'évacuation de l'UGA.

Numéro 11

Il se raccorde un seul PC sur la sortie USB de l'équipement.

Numéro 12

Il se raccorde une seule GTC sur la sortie GTC de l'équipement.

Numéro 13

Il se raccorde un seul équipement technique liée à la sécurité incendie par sortie programmable de l'équipement.

Numéro 14

Il se raccorde un maximum de 5 commandes manuelles déportées d'évacuation par entrée programmable surveillée de l'équipement.

Numéro 15

Il se raccorde un maximum de 5 commandes manuelles déportées d'UCMC par entrée programmable surveillée de l'équipement.

Numéro 16

Il se raccorde une seule clé par entrée programmable de l'équipement.

Numéro 17

Il se raccorde un seul bouton par entrée programmable de l'équipement.

« FIN du Rapport d'Associativité »