

RAPPORT D'ASSOCIATIVITE N° DA 11 00 08 J

SYSTEME DE SECURITE INCENDIE (NF-SSI)

SYSTEME DE DETECTION INCENDIE (SDI)
SYSTEME DE MISE EN SECURITE INCENDIE (SMSI)

Demandé par

AFNOR Certification
11 rue Francis de Pressensé
93571 – La Plaine Saint-Denis Cédex

Référence commerciale du
matériel principal cœur du système SSI

ECS 2, ECS 4, ECS 8

Numéro du certificat système NF-SSI

SSI 130 A, SSI 129 A, SSI 128 A

Titulaire

LEGRAND FRANCE PYRENEES

Cachet et signature du directeur

Groupe CNPP
LPMES
Laboratoire Electronique Incendie
Pour le Directeur des Laboratoires et par délégation
Chef de Service

Bruno PETIT
Signature électronique

Date du présent rapport d'associativité
Le présent rapport d'associativité comporte

11/12/2020
15 pages

Essais effectués dans le cadre d'une demande de certification NF-SSI

Trame NF SSI – DA ECS/CMSI – Version 9

Ce document atteste uniquement des caractéristiques de l'échantillon soumis aux essais ou à l'examen du laboratoire et ne préjuge pas des caractéristiques de produits similaires. Il ne constitue donc pas une certification de produit au sens de l'article L115-27 du code de la consommation, ni un agrément de quelque nature que ce soit. La reproduction de ce document n'est autorisée, sauf approbation préalable du CNPP que sous sa forme intégrale. Le CNPP décline toute responsabilité en cas de reproduction ou de publication non conforme. Le CNPP se réserve le droit d'utiliser les enseignements qui résultent du présent document pour les inclure dans des travaux de synthèse ou d'intérêt général pouvant être publiés par ses soins.

1 - GENERALITES

1 - 1 Définitions

▪ **Matériel principal**

C'est le cœur de tout système SSI certifié. Au sens de la norme NF EN 54-13 c'est un composant de type 1.

▪ **Composant**

Un composant est le terme générique utilisé pour désigner un composant associé à au moins un matériel principal cœur du système certifié NF-SSI.

➤ **Composant de type 1** (au sens de la norme NF EN 54-13)

Dispositif assurant **au moins une fonction essentielle** dans le système SSI.

Dans tous les cas, les composants entrant dans le champ de la certification NF-SSI sont cités dans les fiches annexées aux règles de certification NF-SSI, ils sont tous de type 1.

➤ **Composant de type 2** (au sens de la norme NF EN 54-13)

Dispositif **qui n'assure pas de fonction essentielle** dans le système SSI, mais dont la fonction principale reste liée à la détection incendie, à l'évacuation ou à la mise en sécurité incendie (*Exemple : Tableau Répétiteur de Confort (TRC)*).

▪ **Produits spécifiques**

Produit n'entrant pas dans le champ de la présente certification qui fait néanmoins l'objet d'une associativité à un système certifié NF-SSI identifié. Les produits spécifiques assurent généralement une fonction essentielle.

Un déclencheur manuel ATEX, détecteurs possédant des caractéristiques particulières conçus pour des risques spéciaux et non couvert par une norme EN 54 (*détecteurs de gaz*), interface de communication (*switch, routeur, convertisseur fibre optique*) sont des exemples de **produits spécifiques**.

Au sens de la norme NF EN 54-13 c'est un composant de type 1.

▪ **Accessoire répertorié**

Produit n'entrant pas dans le champ de la présente certification qui fait néanmoins l'objet d'une associativité à un système certifié NF-SSI identifié ou qui a fait l'objet d'une association avant qu'ils n'entrent dans le champ de la présente certification. Les accessoires répertoriés n'assurent généralement pas de fonction essentielle.

Une imprimante, l'interface avec la GTB (*Gestion Technique d'un Bâtiment*) ou encore une UAE (*Unité d'Aide à l'Exploitation*) sont des exemples d'**accessoires répertoriés**.

Au sens de la norme NF EN 54-13 c'est un composant de type 2.

▪ **Produits**

Terme générique qui couvre les 3 types précédemment cités.

▪ **Produits utilisés dans le cadre de la maintenance (§ 6.2.4)**

Il s'agit de tout produit entrant dans la composition d'un système NF-SSI ou NF-DI ou NF-CMSI déjà installé et n'étant pas destiné à être installé dans un nouveau système.

Dans le cas d'un matériel certifié, ce produit doit être installé dans l'état correspondant à la dernière configuration, ou une configuration antérieure compatible avec le système installé, pour laquelle il était certifié avant sa déclaration d'usage pour la maintenance.

Il s'agit d'un matériel principal ou d'un composant qui a été certifié et pour lequel la fabrication en série a été stoppée par la volonté du titulaire mais qui est susceptible d'être à nouveau fabriqué par ce titulaire dans les mêmes conditions de production que précédemment et uniquement pour la maintenance d'installations existantes. Ces produits sont estampillés en bleu.

▪ **Produits certifiés NF-SSI associés à des Systèmes de Sécurité Incendie certifiés NF, dans le cadre de la maintenance et/ou l'extension d'installations existantes**

Il s'agit de pouvoir associer des produits certifiés NF-SSI à des systèmes de sécurité incendie d'installations existantes, à des fins de maintenance et/ou d'extension de ces installations. Ces associations induiront l'émission d'un « certificat d'associativité pour la maintenance et/ou l'extension de systèmes de sécurité incendie installés ».

Ces produits estampillés en rouge pourront être associés à des Systèmes certifiés NF existants, dont les matériels principaux et les composants peuvent être estampillés vert, bleu, blanc ou rouge.

▪ **« Associativité »**

La procédure de vérification de la compatibilité des différents produits est définie par les règles de certification NF-SSI qui déterminent les critères d'évaluation et garantissent le fonctionnement des composants.

L'associativité couvre :

- Des critères de compatibilité technique des différents produits du SSI,
- Des critères d'exigences système propres au SSI.

Toutes les configurations possibles du système ne pouvant pas être mises en œuvre en laboratoire, la méthode d'évaluation définie dans les règles de certification NF-SSI permet de garantir une évaluation avec un niveau de confiance acceptable dans les conditions opérationnelles et environnementales prédéterminées.

1 - 2 Dans le cadre de la marque NF-SSI, ce rapport identifie les matériels principaux, les composants et accessoires répertoriés répondant aux exigences du référentiel pouvant être associés pour constituer un SSI.

Ce rapport d'associativité est composé :

- D'une liste des fonctions supplémentaires du matériel principal mentionnée au paragraphe **4**,
- D'un diagramme d'associativité figurant au paragraphe **5**,
- D'une liste de produits associés mentionnée au paragraphe **6**.

Seuls les composants du paragraphe **6.1** font l'objet du marquage NF-SSI.

1 - 3 La description de chaque fonction supplémentaire de chaque produit couvert par la marque NF-SSI est donnée dans les notices techniques du produit concerné.

Pour le raccordement et l'installation, il faut se reporter aux textes d'installation qui sont applicables et aux notices correspondantes.

La nature et les longueurs maximales des câbles à utiliser pour interconnecter chaque composant du système sont indiquées dans les notices de ces composants. Ces conditions de raccordement ont été prises en compte pour la réalisation d'essais de validation, notamment pour les aspects CEM et associativité.

Les quantités maximales de matériels associables mentionnées dans le chapitre « Observations » sont données par référence.

En cas de mixage de plusieurs références sur une même ligne, les quantités maximales indiquées dans le présent rapport ne sont pas cumulables et les modalités de mixage doivent respecter la méthode de calcul (*ou équivalent*) mentionnée dans la notice.

2 - EVOLUTION DU RAPPORT

Ce rapport est évolutif. Il est identifié par un numéro invariable composé de six chiffres et éventuellement indicé d'une ou de deux lettres.

Chaque extension, au sens des règles de certification NF-SSI, fait l'objet d'un changement de l'indice du rapport.

Ce nouveau rapport annule et remplace la version précédente.

Objet de l'évolution : Dernier rapport d'essais n° **DH 08 00 37 M**
Dossiers n° 20 07 051, 20 07 052 et 20 07 053

↳ Adjonction du matériel suivant :
- DSAF/DVAF : ESJA1000W

3 - CARACTERISTIQUES PRINCIPALES DU MATERIEL PRINCIPAL CŒUR DU SYSTEME

3 - CARACTERISTIQUES PRINCIPALES DU MATERIEL PRINCIPAL CŒUR DU SYSTEME

3.1 - L'Équipement de Contrôle et de Signalisation / Centralisateur de Mise en Sécurité Incendie est constitué

- Nombre maximum de circuits de détection : Ligne ouverte - ECS 2 : 2
- ECS 4 : 4
- ECS 8 : 8
- Nombre maximum de points sur un circuit de détection : Ligne rebouclée : Néant
- Ligne ouverte : 32
- Ligne rebouclée : Néant
- Nombre maximum de zones de détection : ECS 2 : 2
- ECS 4 : 4
- ECS 8 : 8
- Nombre maximum de points sur l'ECS : ECS 2 : 64
- ECS 4 : 128
- ECS 8 : 256
- Plus de 1024 points raccordés à l'ECS : Non
- Type de circuit de détection : Conventionnel
- ECS contenu dans plusieurs enveloppes séparées : Non
- Fonctionnement en réseau : Non
- D'un matériel central : ECS 2, ECS 4, ECS 8
- D'un matériel central optionnel : Néant
- De matériel déporté classe AC1 (*même type d'ambiance climatique que le matériel central*) : Néant
AC2 (*tout type d'ambiance climatique*) : Néant
- De dispositif de demande d'ouverture : Néant
- De matériel déporté incorporé au DAS : Néant

3.2 L'Équipement de Contrôle et de Signalisation / Centralisateur de Mise en Sécurité Incendie a une limite de capacité de

- Nombre maximum de fonctions de mise en sécurité incendie hors évacuation : Néant
- Nombre maximum de Dispositifs Actionnés de Sécurité « DAS » : Néant
- Nombre maximum de Dispositifs Commandés Terminaux « DCT » : 80
- Nombre maximum de diffuseurs d'évacuation hors BAAS : 64
- Nombre de ZA par UGA 1 : 1
- Nombre de ZA par UGA IGH : Néant
- Nombre de ZA par UGCIS : Néant

3.3 L'Équipement de Contrôle et de Signalisation / Centralisateur de Mise en Sécurité Incendie assure les fonctions de mise en sécurité suivantes

		OUI	NON
Compartimentage		<input type="checkbox"/>	<input checked="" type="checkbox"/>
Désenfumage		<input type="checkbox"/>	<input checked="" type="checkbox"/>
Evacuation	Diffusion du signal d'évacuation (UGA)	<input checked="" type="checkbox"/>	<input type="checkbox"/>
	Unité de Gestion Centralisée des Issues de secours (UGCIS)	<input type="checkbox"/>	<input checked="" type="checkbox"/>

3.4 L'Équipement de Contrôle et de Signalisation / Centralisateur de Mise en Sécurité Incendie permet la gestion de DAS

➔ Sans objet

3.5 L'Équipement de Contrôle et de Signalisation / Centralisateur de Mise en Sécurité Incendie permet la gestion

▪ D'un nombre maximum de Voie de transmission

- Par 2 voies de transmission physiquement distinctes : Néant
- Par voie de transmission rebouclée : Néant
- Par voie de transmission unique, non rebouclée : Néant

▪ D'un nombre maximum de Matériel déporté par voie de transmission

- Par 2 voies de transmission physiquement distinctes : Néant
- Par voie de transmission rebouclée : Néant
- Par voie de transmission unique, non rebouclée : Néant

▪ D'un nombre maximum de

- Dispositif de demande d'ouverture : Néant
- Ligne de télécommande par CMSI : Néant
- Ligne de diffuseur d'évacuation par CMSI : 2

▪ D'une puissance maximum

- Par matériel déporté : Néant
- Par ligne de télécommande : Néant
- Par ligne de diffuseur d'évacuation : 28,8 Watts (24V)

3.6 Liste des fonctions optionnelles avec exigences

De l'Équipement de Contrôle et de Signalisation (selon EN 54-2/A1)

- § 8.3. Dérangements de point
- § 8.4. Perte totale d'alimentation
- § 10. Condition essai

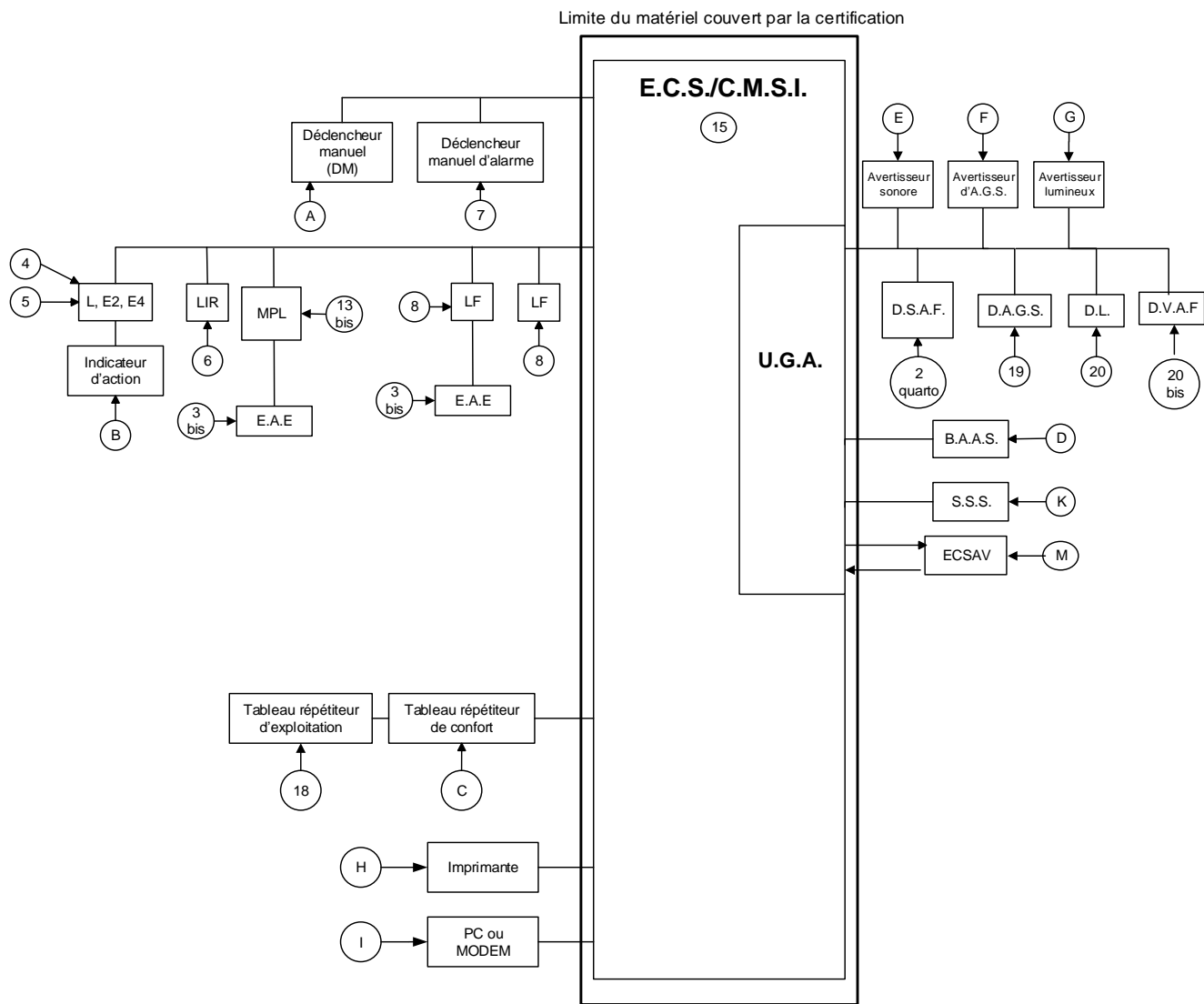
Du Centralisateur de mise en Sécurité Incendie

➔ Sans objet

4- LISTE DES FONCTIONS SUPPLEMENTAIRES DU MATERIEL PRINCIPAL CŒUR DU SYSTEME

- Envoi d'informations vers l'extérieur
 - 1 sortie « synthèse »
 - 1 sortie RS 232 « PC/MODEM » (*carte optionnelle 319101*)
 - 1 sortie port parallèle pour imprimante (*carte optionnelle 319101*)
 - 1 sortie contact sec feu boucle (*1 par boucle de détection*) (*carte optionnelle 319101*)
- Horodatage
- Sortie 24 V
 - 200 mA sur secteur
 - 40 mA sur batterie seule

5- DIAGRAMME D'ASSOCIATIVITE



Ce diagramme n'est pas un schéma de raccordement

6- LISTE DES PRODUITS REpondant AUX EXIGENCES DU REFERENTIEL NF-SSI (Voir NOTA)

6.1 Composants entrant dans la composition système NF-SSI

Repère sur diagramme	Matériel principal	Titulaire	Référence	Numéro d'identification	Observations
15	ECS/CMSI	LEGRAND	ECS 2	ECS 035 C	/
			ECS 4	ECS 035 B	
			ECS 8	ECS 035 A	
Repère sur diagramme	Dénomination Composants	Titulaire	Référence	Numéro d'identification	Observations
2 quarto	DSAF	LEGRAND	41507	DS 015 A	1, 10
			40580	DS 029 A	
			40584	DS 031 A	
			40586	DS 033 A	
			40594	DS 014 A-A	
			955694	DS 035 A	
			957220	DS 036 A	
		957240	DS 037 A		
		URA	367210	DS 033 A-A	
			367213	DS 015 A-A	
DELTA ERRE SAFE	350020	DS 014 A-B			
	AVSU FP105	DS 014 A			
2 quarto - 19	DSAF ou DAGS	LEGRAND	40581	DS 030 A	1, 10
			40585	DS 032 A	
			40587	DS 034 A	
		URA	367211	DS 034 A-A	
			367220	DS 032 A-A	
2 quarto - 20 bis	DSAF/DVAF	TEXECOM Limited	ESJA1000W	DS 046 H	1, 10
3 bis	EAE	SLAT	AES 24V 2A C24 SB	EAE 012 A	1, 11
			AES 24V 3A C24 SB	EAE 012 C	
			AES 24V 4A C24 SB	EAE 011 B	
			AES 24V 6A C24 SB	EAE 011 E	
		LEGRAND	324100	EAE 012 A-A	
			324101	EAE 011 B-A	
			324102	EAE 011 E-A	
			40509	EAE 012 C-A	
4	Détecteur de chaleur	APOLLO FIRE DETECTORS	55000-122	E2 088 A	1, 2, 4
			55000-127	E2 089 A	
			55000-132	E2 090 A	
			55000-137	E2 091 A	
5	Détecteur optique de fumée	APOLLO FIRE DETECTORS	55000-308	L 036 A	1, 2, 4
			55000-317	L 077 A	
6	Détecteur de flamme	FARE	VIREX	LIR 002 B	1, 2
7	Déclencheur manuel d'alarme	KAC	WCP3A-RC01SF-U003-01	DM 020 C	1, 2
			MCP3A-RC01SG-U003-01	DM 016 E	
			WCP3A-RC01SF-L048- 01	DM 020 D	
		NEUTRONIC	4710R1	DM 006 A	
		LEGRAND	138012	DM 043 A	
138018	DM 043 B				

Repère sur diagramme	Dénomination Composants	Titulaire	Référence	Numéro d'identification	Observations
7	Déclencheur manuel d'alarme	LEGRAND	357277	DM 043 C	1, 2
			357278	DM 043 D	
8	Détecteur linéaire de fumée	SEFI	DLF-R	LF 003 B	1, 2
		FINSECUR URA	BOREAL	LF 010 A	1, 2, 11
			330108	LF 010 A-A	
13 bis	Détecteur de fumée par aspiration	LIFE SAFETY DISTRIBUTION	FL0122E-HS	MPL 062 A	1, 2, 11
18	TRE	LEGRAND	40696	TRE 013 A	1, 5
18 a		URA	310050	TRE 013 A-A	
19	DAGS		LEGRAND	310052	
20 bis	DVAF	LEGRAND	350010	DAGS 003 A	1, 10
			367300	DL 004 A	1, 10
			40596	DL 004 B	
			367422	DL 017 C	
			367303	DL 017 A	
040598	DL 017 B				

6.2 Autres produits faisant l'objet d'une associativité

6.2.1 Composants faisant l'objet d'une associativité avec le système SSI et certifiés dans le cadre d'une autre marque NF ou A2P

Repère sur diagramme	Dénomination Composants	Titulaire	Référence	Conformité	Observations
D	BAAS / BAAL / BAASL	LEGRAND	40637	NF C 48-150	1, 3
			40638		
			40640		
			40642		
			40657		
			40530		
			40531		
			40532		
			40532N		
			40533		
			40536		
			320006		
			320007		
			320008		
			320017		
			320018		
			040534		
			040535		
			363001		
			363004		
1 405 30					
1 405 31					
1 405 33					
1 405 34					
1 405 35					

Repère sur diagramme	Dénomination Composants	Titulaire	Référence	Conformité	Observations
D	BAAS / BAAL / BAASL	LEGRAND	343 101	NF C 48-150	1, 3
			343 102		
			343 103		
			343 104		
			343 105		
		URA	955292		
			955294		
	Tous constructeurs	/			

6.2.2 Liste des produits spécifiques

↪ Sans objet

6.2.3 Liste des accessoires répertoriés

Repère sur diagramme	Accessoires répertoriés	Marque commerciale	Référence	Observations
B	Indicateur d'action	URA	957215	1, 4
			387000	
			957230	
			387001	
		LEGRAND	40658	
C	Tableau répéteur de confort	URA	310170	1, 5
			317000	
		LEGRAND	40680	
H	Imprimante	Tous constructeurs	/	1, 8
I	PC ou MODEM	Tous constructeurs	/	1, 9
M	ECSAV (non certifié NF-SSI, conforme à la norme NF S 61-936)	Tous constructeurs	/	1, 12

6.2.4 Dans le cadre de la maintenance et/ou d'extensions d'installations existantes

Repère sur diagramme	Dénomination Composants	Titulaire ou Marque commerciale (pour accessoires)	Référence	Numéro d'identification	Observations
2	DSAF	LEGRAND	41508	DS 009 A	1, 10
4	Détecteur de chaleur	APOLLO	55000-100	E2 065 A	1, 2, 4
			55000-101	E2 065 B	
			55000-102	E2 065 E	
			55000-103	E2 065 C	
			55000-104	E2 065 D	
5	Détecteur ionique de fumée	APOLLO	55000-208	E4 071 A	1, 2, 4
7	Déclencheur manuel d'alarme	LEGRAND	38012	DM 032 A	1, 2
			38035	DM 032 B	
			38013	DM 030 A	
		957277	DM 032 C		
		URA	955745	DM 030 A-A	
20	DL	LEGRAND	40595	DL 003 A	1, 10
			350012	DL 003 B	
			367300	DL 004 A	
			40596	DL 004 B	
			367301	DL 005 A	
			367302	DL 005 B	
			40597	DL 005 C	
A	Déclencheur manuel	NEUTRONIC	4710R1	Accessoire répertorié	1, 2
		LEGRAND	38012		
			38035		
			38013		
		URA	957277		
			955745		
			954301		
			954304		
			954307		
		KAC	340100		
			SUP078WR2001/SR		
SUP081WR2001/SR/C					
SUP082WR4001/CG1					
		MCP 3A-R000SG-U0003-01			
C	Tableau répéteur de confort	LEGRAND	40696	Accessoire répertorié	1, 5
		URA	310050		
E	Avertisseur sonore	URA	956457	Accessoire répertorié	1, 6
			957220		
			350020		
			955694		
		LEGRAND	41514		
			41507		
			41508		
RAFIKI	HATARI				

Repère sur diagramme	Dénomination Composants	Titulaire ou Marque commerciale (pour accessoires)	Référence	Numéro d'identification	Observations
E	Avertisseur sonore	NEUTRONIC	SKV	Accessoire répertorié	1, 6
		SECURITEX	706		
		ROSHNI	ROLP/W/U/15		
F	Avertisseur AGS	URA	350010	Accessoire répertorié	1, 6
		LEGRAND	41507+40658		
		RAFIKI	304-0001		
G	Avertisseurs lumineux	URA	367422	Accessoire répertorié	1, 10
			367423		
			367424		
K	SSS	Tous constructeurs	/	Accessoire répertorié	1, 7

NOTA

- Les conditions dans lesquelles les composants sont associés, sont mentionnées dans la colonne « Observations ».
- Le numéro d'identification est limité au numéro initial du produit, y compris la lettre de variante, sans indication de l'indice lié aux modifications.
- Un détecteur reconditionné comporte, sur son certificat composant NF-SSI, la lettre « R » entre le type et le numéro. L'associativité est identique à celle du matériel de base.

7 - OBSERVATIONS

Numéro 1

Vérification d'associativité réalisée selon Annexe 1 Partie 2 des règles de certification NF-SSI.

Numéro 2

Il se raccorde par circuit de détection (*ligne ouverte*) un maximum de :

- 32 détecteurs : 55000-100, 55000-101, 55000-102, 55000-103, 55000-104, 55000-122, 55000-127, 55000-132, 55000-137, 55000-208, 55000-308, 55000-317
- 3 détecteurs : DLF-R (*alimenté par la sortie « 24V » de l'ECS-CMSI*)
- 32 déclencheurs manuels
- 5 détecteurs : VIREX
- 1 détecteur : DLFB, FL0122E-HS
- 32 détecteurs : BOREAL, 330108 (*alimenté par un EAE externe*)
- 10 détecteurs : BOREAL, 330108 (*alimenté par la sortie « 24V » de l'ECS-CMSI*)

Numéro 3

Il se raccorde un maximum de 16 blocs autonomes d'alarme sonore et/ou lumineuse d'évacuation (*BAAS, BAAL, BAASL*) de type Sa ou Sa-Me conformes à la norme NF C 48-150 par sortie contact auxiliaire de l'UGA.

Numéro 4

Il se raccorde aux détecteurs 55000-100, 55000-101, 55000-102, 55000-103, 55000-104, 55000-122, 55000-127, 55000-132, 55000-137, 55000-208, 55000-308 ou 55000-317 en mode commun ou individuel :

- soit un seul indicateur d'action 40658, 387000, 957215 ou 957230
- soit un maximum de 3 indicateurs d'action 387001

Numéro 5

Ils se raccordent sur la sortie « synthèse » au nombre maximum de 5.

Numéro 6

Ils se raccordent sur les lignes diffuseurs d'évacuation de l'UGA, le nombre est fonction du courant disponible réparti sur les 2 sorties : 1,2A/24V.

Numéro 7

Tous SSS conformes à la norme EN 60849 se raccordent à la ligne diffuseur d'évacuation de l'UGA.

Numéro 8

Toute imprimante parallèle se raccorde sur la sortie imprimante de la carte optionnelle 319101.

Numéro 9

Il se raccorde sur la sortie « PC/MODEM » de la carte optionnelle 319101.

Numéro 10

Il se raccorde par ligne diffuseurs d'évacuation de l'UGA un maximum de :

- 32 DSAF : 40580, 40584, 40586, 955694, 957220, 957240, 41507, 41508, 367210, 367213
- 32 DSAF ou DAGS : 40581, 40585, 40587, 367211, 367220
- 32 DAGS : 350010
- 4 DSAF : AVSU FP105, 40594, 350020
- 32 DL : 350012, 40595, 367300, 40596
- 32 avertisseurs lumineux ou DVAF : 367422
- 28 avertisseurs lumineux : 367423, 367424
- 28 DL : 367301, 367302, 40597
- 32 DVAF : 367303 (2 cd), 040598 (2 cd), 40596, 367300
- 28 DVAF : 367303 (10 cd), 040598 (10 cd)

- 32 DSAF/DVAF: ESJA1000W (0,5 Hz)
- 24 DSAF/DVAF: ESJA1000W (1 Hz)

Numéro 11

Ces équipements d'alimentation électrique (*EAE, tension nominale 24 Volts*) conformes à la norme EN 54-4 se raccordent aux différents matériels associés à l'ECS/CMSI.

Numéro 12

Un seul ECSAV (*non certifié NF-SSI*) se raccorde conformément au schéma de principe du chapitre 2.11.1 de l'annexe 1 des règles de certification NF-SSI.

« FIN du Rapport d'Associativité »