

Rakennuskohteen nimi ja osoite

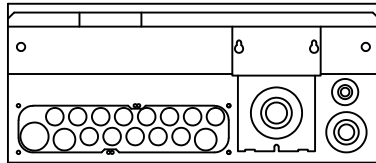
Rakennusstoimenpide

Keskuksen mitoitusarvot EN 61 439-1 ja EN 61 439-3	
Tyyppi	EVEP 150.06-EL
SSTL nro	34 280 24
EAN nro	64 186 77 673 290
Nimellisvirta I_{nA}	50 A
Nimellisjännite U_n	400 V
Kotelointiluokka	IP34
Liittymisteho	kW
Massa	34 kg
I_{nc} Nimellisvirta-piirit:	...25 A max.
I_{cw} Oikosulkukestoisuus	< 10 kA 1s
Nimelinen tasoitus kerroin	2...3 varoketta/vaihe: 0,8 4...5 varoketta/vaihe: 0,7 6...9 varoketta/vaihe: 0,6 >10 varoketta/vaihe: 0,5
Nimellistaajuus:	50 Hz
Suojaus sähköiskuilta:	Suojausluokka I
Maadoitusjärjestelmä:	TN- järjestelmä
Ympäristö:	Normaalit, kohdan 7.1 mukaiset
EMC-käyttöympäristö:	A ja B

Huom! Pääkytkin ei katkaise jännitettä kWh-mittarilta

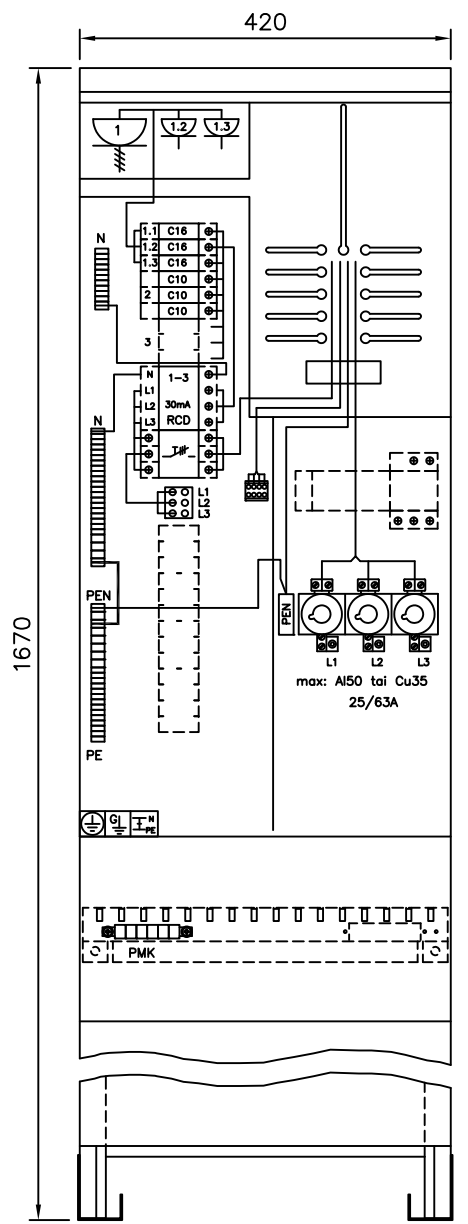
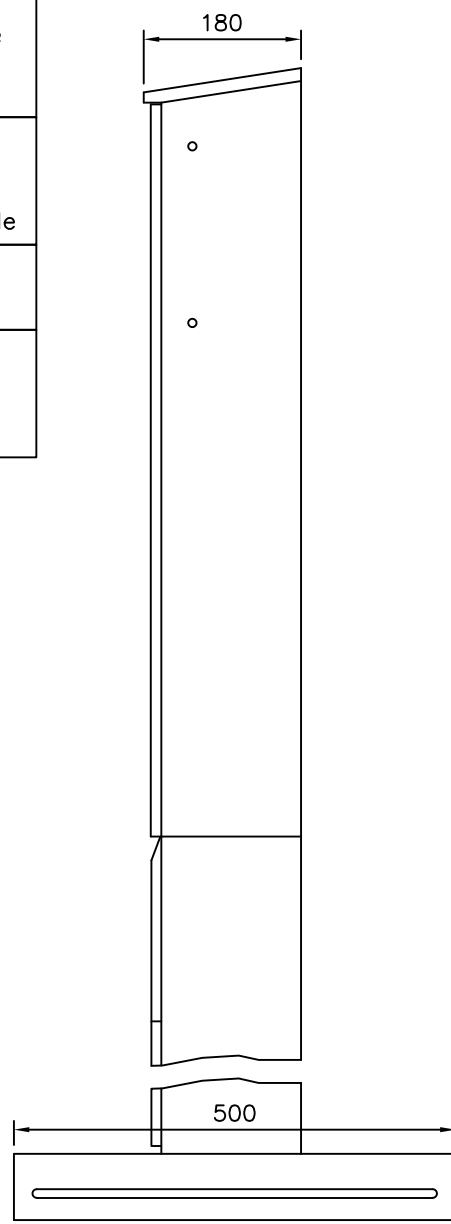
Muutos B, 28.12.2012
Päivärokkeet alemmalle Din-kiskolle ja tilavaraus ylijännitesuojille
Muutos C, 10.02.2017
Keskuksen kalustusmuutos
Muutos E, 13.08.2020
ERP-järjestelmän ja kuvaversioon päivitys samalle muutoskirjaimelle

- Keskuksen mukana toimitetaan:
- 3 kpl pohjakosketin 25 A
 - 3 kpl sulake 25A
 - 3 kpl sulakekansi 25/63A
 - kaapelien läpivientitarvikkeet
 - keskuksen kiinnitysruuvit
 - 2 kpl kolmiokara-avaimia
 - 2 kpl jalustan alapalkki



keskuksen alapääty

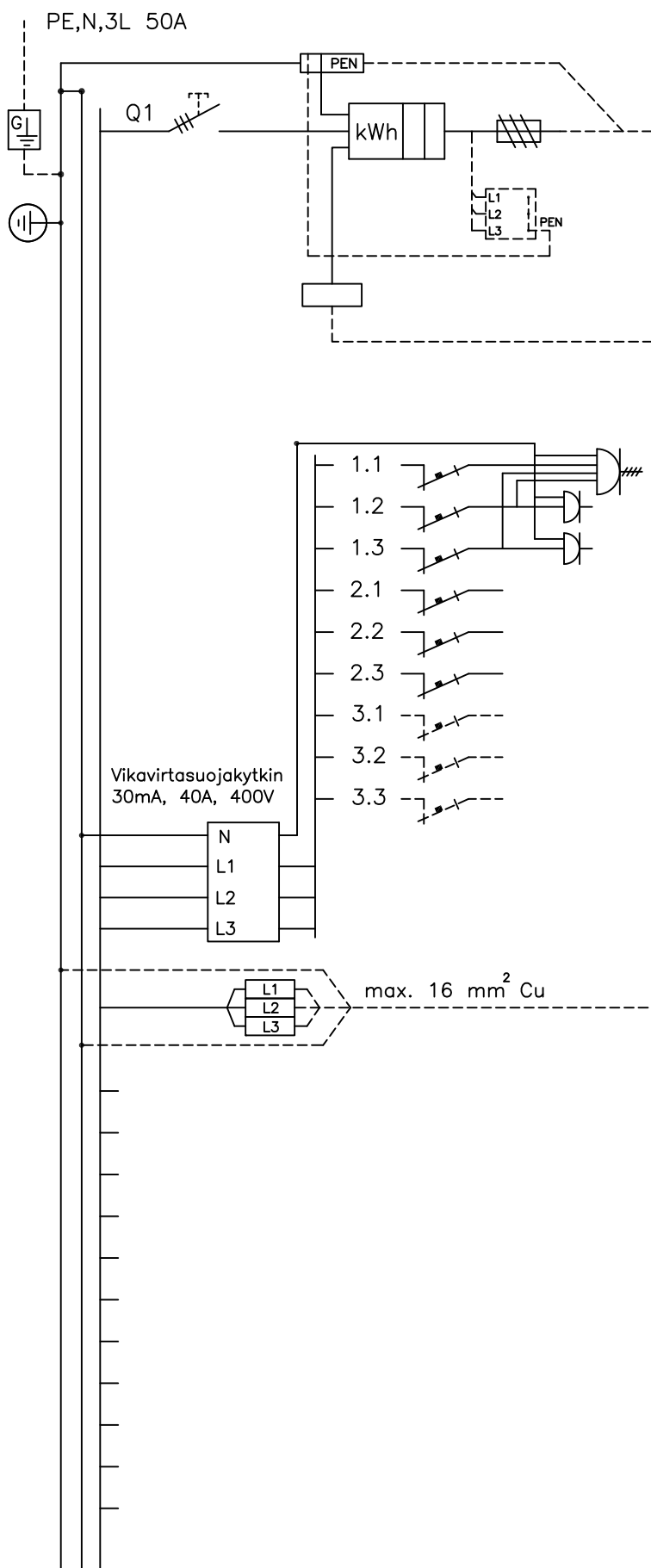
Huom.!
Ennen keskuksen käyttöönottoa pitää kaikki päävirtapiirin ruuviliitokset jälkikiristää
Keskus altistuu kuljetusten aikana tärinälle ja siksi ruuviliitosten kireys pitää tarkistaa.



ESTERI - MITTAUSKESKUS MK

Piirustuksen sisältö

Piirustusloji
PÄÄKAAVIO + KOKOONPANOKUVA



Kaavio	Nimitys	A/A	Laji	mm ²
	Liittymisjohto max: Al50 tai Cu35	25/63		
	tilavaraus ylijännitesuojille			
	Ohjauksiviliittimet, 22,23,32,33			
L1	Pistorasia keskuksessa	C16		
L2	Pistorasia keskuksessa	C16		
L3	Pistorasia keskuksessa	C16		
L1		C10		
L2		C10		
L3		C10		
L1	Tilavar.			
L2	Tilavar.			
L3	Tilavar.			
	3L,N,PE			

Pvm.	13.08.2020
Muutos	
Teki	JMA
Tark.	
Koodi	EVEP150-06-EL-E

ENSTO
ENSTO FINLAND OY
Insinööritkatu 1 50100 MIKKELI
puh 0204 76 21 fax 0204 76 3491

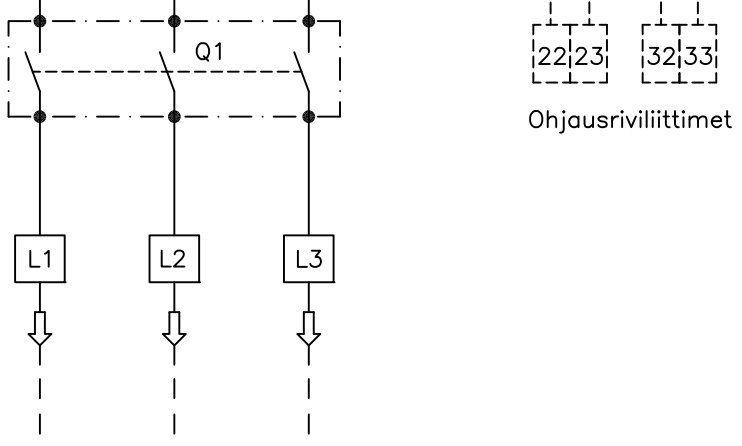
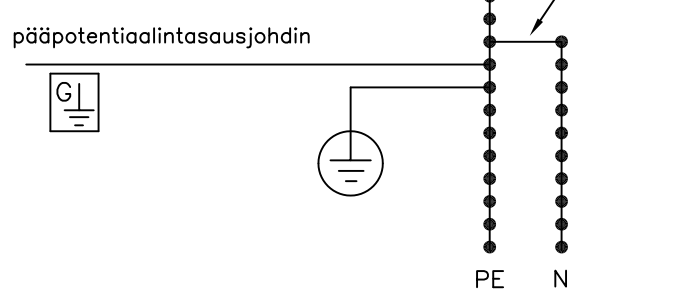
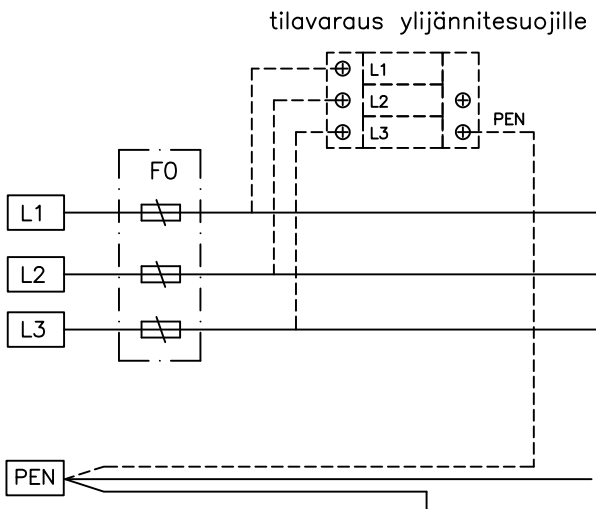
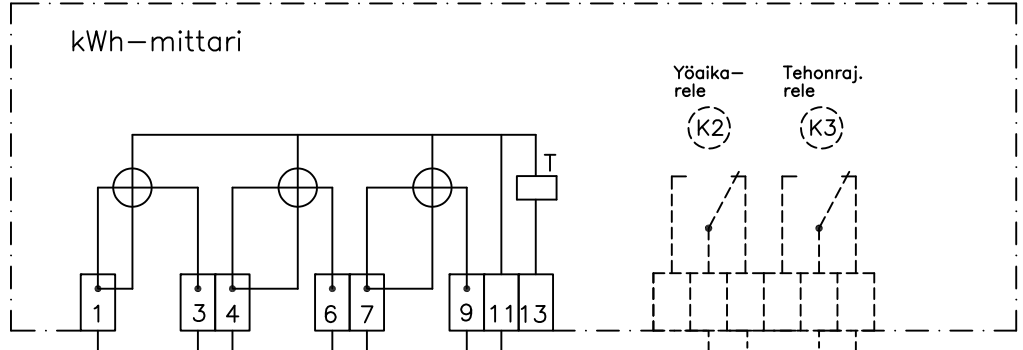
Mittakaava	Lehti	Lehdistä
	1	3
Piirustusnumero		

MITTAUSKESKUS ETÄLUENTAMITTARILLE

HUOM. !!

Kun keskuksessa suoritetaan N- ja PE- piirien välillä eristysvastusmittaus, syntyy siinä kuorman ja kWh-mittarin kautta virtapiiri, joka pitää katkaista mittauksen ajaksi.

Kun keskuksessa suoritetaan PE-piirin ja vaiheiden L1...L3 välillä eristysvastusmittaus, syntyy siinä virtapiiri kWh-mittarin N-johtimen kautta vaihejohtimiin. Piiri on katkaistava mittauksen ajaksi.



Rakennuskohteen nimi ja osoite

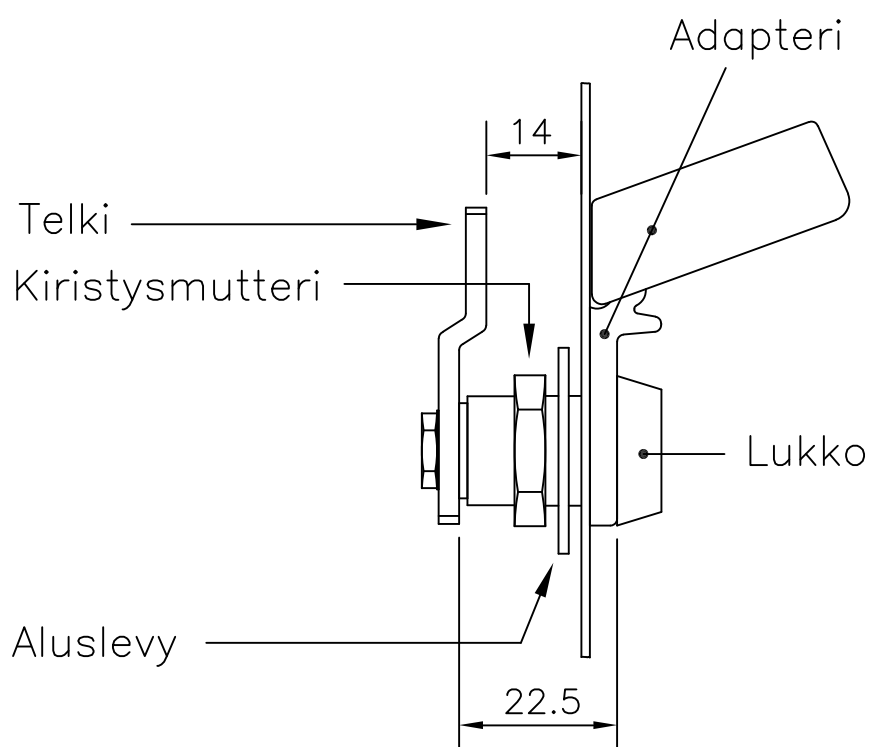
Rakennusluottamuksesta

Piirustuksen sisältö
Piiustussuunnitelma
JOHDOTUSKAAVIO JA LUKITUSOHJE
ESTERI - MITTAUSKESKUS MK

Esteri-mittauskeskuksen lukitus

- keskus voidaan lukita oveen asennettavalla metallikalustelukolla
- lukko tulee sarjoittaa jakavan sähkölaitoksen lukkosarjaan, energialaitoksen pitää päästä lukemaan kWh-mittarin lukema
- lukkojen myynti: Valtuutetut Abloy-liikkeet tai Abloy Oy Wahlforssinkatu 20 80100 JOENSUU
- lukko sovitetaan oveen adapterilla EAL 03.17, adapteri toimii myös lukon jäätymissuojana

Lukko ABLOY 3275
Telki 434635
Adapteri EAL 3.17



HUOM. !!
Varmista ennen lukon hankintaa jakavan sähkölaitoksen lukkosarja

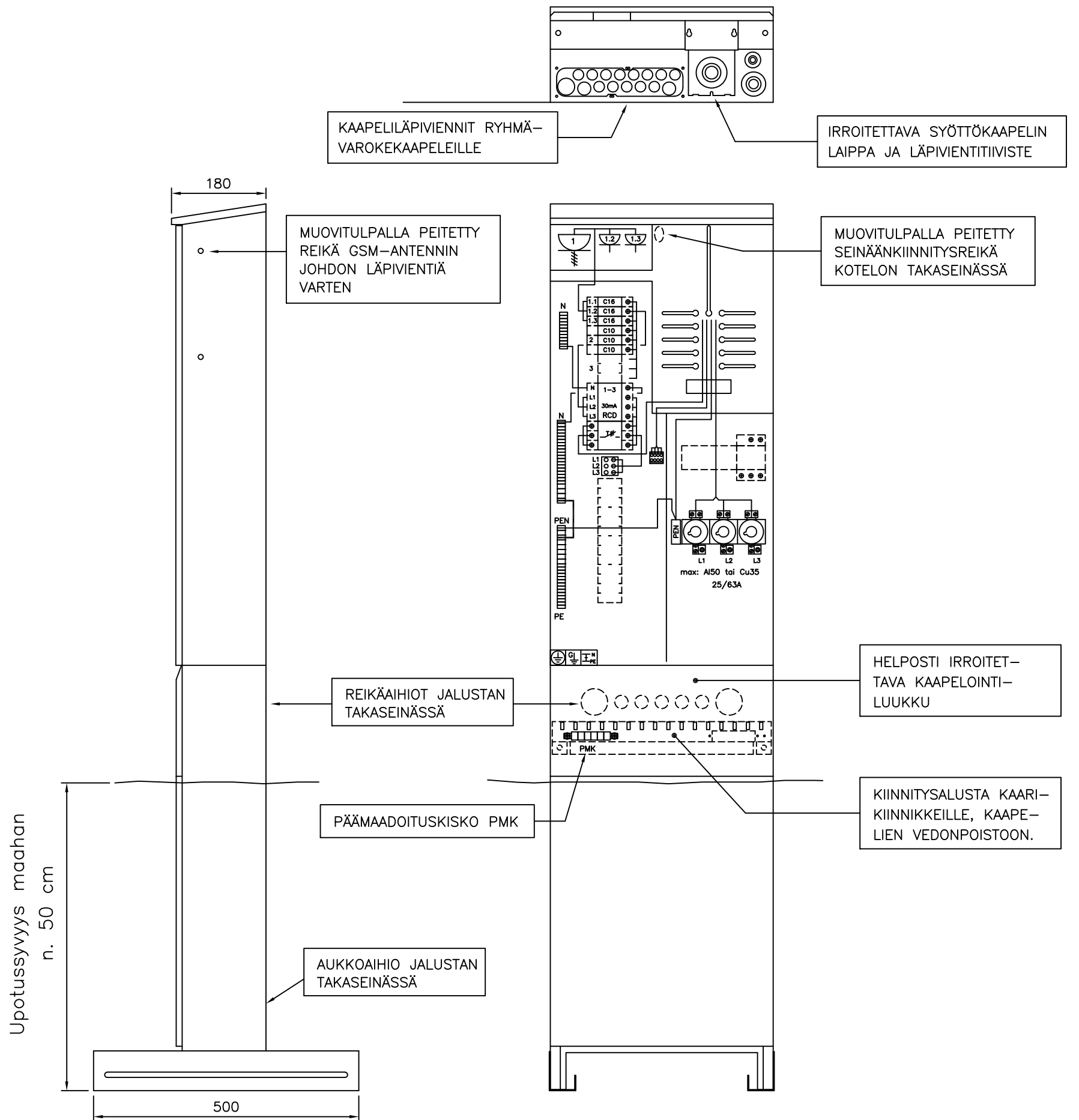
Pvm. 13.08.2020
Muutos
Teki JMa
Tark.
Koodi
EVEP150-06-EL-E

ENSTO
ENSTO FINLAND OY
Insinöörikuu 1 50100 MIKKELI
puh 0204 76 21 fax 0204 76 3491

Mittakaava
Piiustussuunnitelma
Lehti 2
3

1. Keskuksen asennus

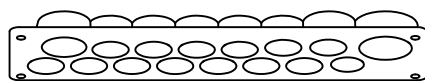
- keskus upotetaan osittain maahan alla olevan kuvan mukaisesti
- keskus voidaan asentaa myös esim. talon seinää vasten, keskuksen takseinässä on muovitulpalla peitetty kiinnitysreikä seinään kiinnitystä varten



Keskuksen asennus maahan on tehtävä huolellisesti, se pitää tukea hyvin jokapuolelta sorapitoisella maa-aineksella.

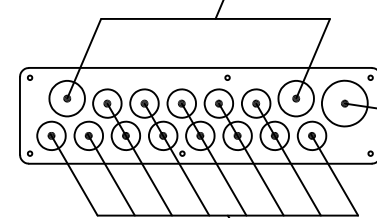
2. Keskuksen läpivientilaippa putkille ja kaapeleille: Laipan putkitus-/kaapeliaukot:

kaapelien läpivientilaippa



- laipassa on paikka 13 kpl 20 mm:n putkelle, 2 kpl 25 mm:n putkelle ja 1 kpl 32 mm:n putkelle
- laippaan voi liittää kovan muoviputken, alumiini-putken (JAP) ja myös taipuisan muoviputken, taipuisa muoviputki pitää kiinnittää laipan läheltä esim. seinärakenteeseen kiinni pysymisen varmistamiseksi
- laipan putkitus- / kaapeliaukoissa on kalvotiiviste, joka esipuhkaistaan esim. ruuvimeisselillä (ei puukolla) ja työnnetään kaapeli / johtimet sen läpi

2 kpl 25 mm:n putkelle ja 6-22 mm:n kaapeleille



1 kpl 32 mm:n putkelle ja 6-28 mm:n kaapeleille

13 kpl 20 mm:n putkelle ja 6-16 mm:n kaapeleille

Rakennustoimenpide

Piirustusajaja
ASENNUSOHJE

Piirustuksen sisältö
ESTERI - MITTAUSKESKUS MK

Pvm. 13.08.2020
Muutos
Teki JMa

Koodi
EVEP150-06-EL-E

ENSTO
ENSTO FINLAND OY
Insinöörikatu 1 50100 MIKKELI
puh 0204 76 21 fax 0204 76 3491

Mittakaava

Lehti 3

Lehdistä 3