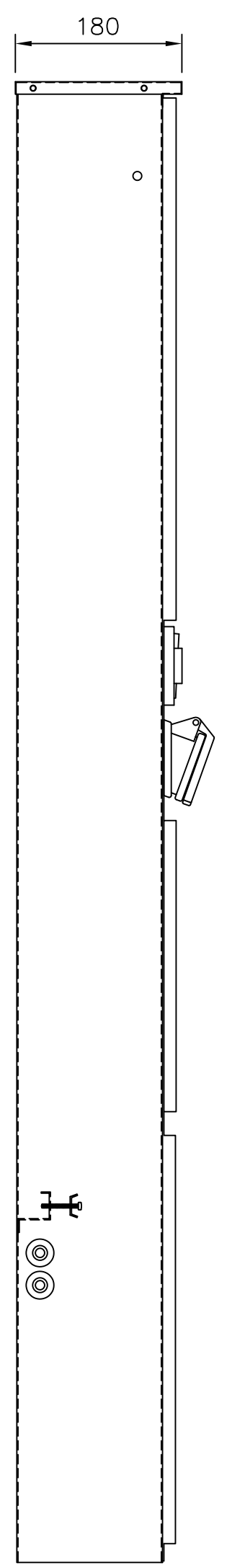
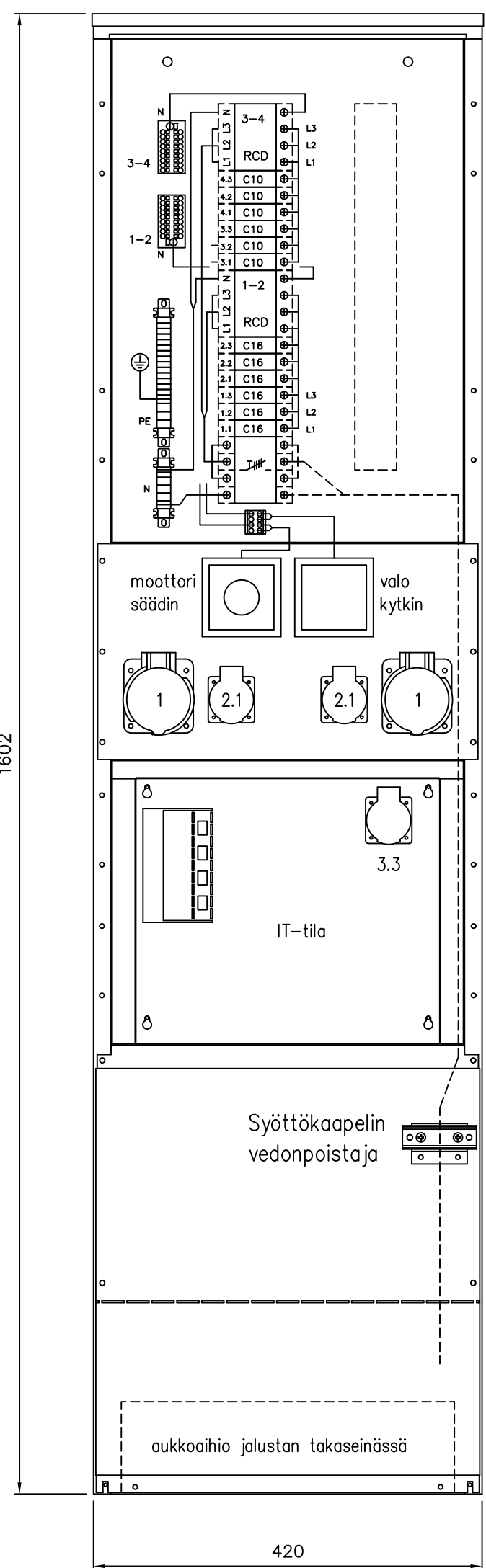
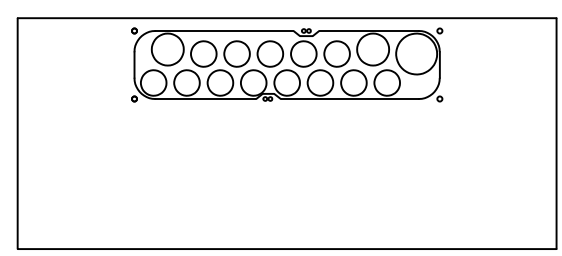


Keskukseen mitoitusarvot EN 61 439-1 ja EN 61 439-3	
Tyyppi	EVSP 163.12-EL
SSTL nro	
EAN nro	
Nimellisvirta I_{nA}	63 A
Nimellisjännite $U_n (=U_i)$	400 V
Kotelointiluokka	IP34
Liittymisteho	kW
Massa	25 kg
I_{nc} Nimellisvirta-piirit:	...20 A max.
I_{cw} Oikosulkukestoisuus	< 10 kA 1s
Nimel- linen tasoitus kerroin	2...3 varoketta/vaihe: 0,8
	4...5 varoketta/vaihe: 0,7
	6...9 varoketta/vaihe: 0,6
	>10 varoketta/vaihe: 0,5
Nimellistaajuus:	50 Hz
Suojaus sähköiskuilta:	Suojausluokka I
Maadoitusjärjestelmä:	TN- järjestelmä
Ympäristö:	Normaalit, kohdan 7.1 mukaiset
EMC-käyttöympäristö:	A ja B

Rakennuskohteen nimi ja osoite	
Piirustussijainti	PÄÄKAAVIO + KOKOONPANOKUVA
Piirustuksen sisältö	RYHMÄKESKUS PISTORASIOILLA
Pvm.	31.10.2018
Muutos	
Teki	JMA
Tark.	
Koodi	EVSP163-12-EL_A

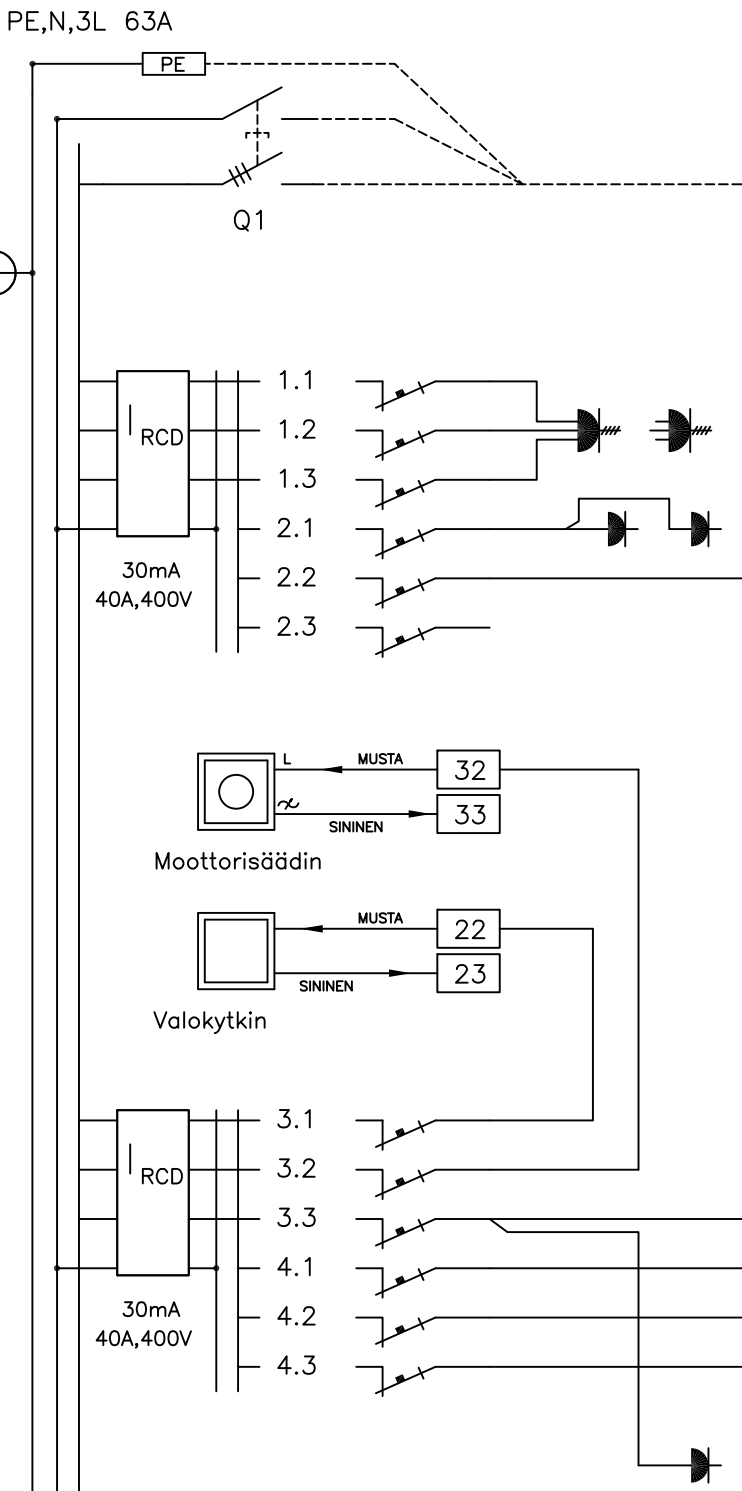
ENSTO
ENSTO FINLAND OY
Insinööritie 1 50100 MIKKELI
puh 0204 76 21 fax 0204 76 3491

Mittakaava	Lehti	Lehdistä
	1	1
Piirustusnumero		



Huom. Keskus on tarkoitettu sisälle asennettavaksi ns. talliosakekeskuksena. Katossa oleva läpivientilaippa suojattava ylhäältä roiskuvalta vedeltä.

Ryhmäkeskus pistorasioilla



Kaavio	Nimitys	A/A	Laji	mm ²
	Nousujohto			
L1	VOIMAPISTORASIA	C16		
L2	VOIMAPISTORASIA	C16		
L3	VOIMAPISTORASIA	C16		
L1	PISTORASIA	C16		
L2	LW	C16		
L3	VARA	C16		
	Moottorisäädin, johdotetaan riviliittimelle			
	Valokytkin, johdotetaan riviliittimelle			
L1	VALAISTUS	C10		
L2	HUIPPUIMURI	C10		
L3	HÄTÄPOISTUMISTIEVALAISIN, IT-PISTORASIA	C10		
L1	LÄMMITYS	C10		
L2	LÄMMITYS	C10		
L3	LÄMMITYS	C10		
	IT-tilan pistorasia			

Rakennuskohteen nimi ja osoite

Rakennusjohtaja
Pääkaavio + kokoonpanokuva
Pirustuksen sisältö
RYHMÄKESKUS PISTORASIOILLA

Pvm. 31.10.2018
Muutos
Teki JMa
Tark.
Koodi EVSP163-12-EL_A

ENSTO
ENSTO FINLAND OY
Insinöörikuu 1 50100 MIKKELI
puh 0204 76 21 fax 0204 76 3491

Mittakaava
Pirustusnumero
Lehti 1
Lehdistä 1