



SOLUTIONS INDUSTRIE



DES PRODUITS ET DE L'EXPERTISE
POUR TOUS VOS PROJETS

LE SPÉCIALISTE MONDIAL
DES INFRASTRUCTURES ÉLECTRIQUES ET NUMÉRIQUES DU BÂTIMENT

 **legrand**[®]

LEGRAND, PARTENAIRE DE CONFIANCE

Fort de son savoir-faire historique et de l'expertise reconnue de ses équipes multi-marques, le groupe Legrand contribue aux enjeux de production et de fiabilité inhérents à tous vos projets, pour des installations performantes en toutes circonstances.



70

MARQUES
COMMERCIALISÉES
DANS PRÈS DE 180 PAYS

39 000

COLLABORATEURS
À TRAVERS LE MONDE

6,6

MILLIARDS €
DE CHIFFRE D'AFFAIRES
EN 2019

UN GROUPE MONDIALEMENT RECONNU

Legrand propose, partout dans le monde, une offre complète de systèmes pour réaliser une installation électrique et un réseau d'information adaptés à tous types de projets. Au total, Legrand offre 300 000 références et possède à son actif plus de 3 500 brevets.

DES MARQUES COMPLÉMENTAIRES

Pour assurer la réussite de vos projets industriels, aussi exigeants qu'ils soient, l'appui d'un partenaire fiable et compétent est essentiel. Legrand vous apporte ainsi son expertise via ses marques généralistes et spécialisées qui sauront vous proposer des solutions à la hauteur de vos attentes !

 **legrand**[®]

CABLE MANAGEMENT

 **legrand**[®]

ENERGIES SOLUTIONS

UN DÉVELOPPEMENT ÉTHIQUE

Intégrée à l'activité du Groupe, la RSE est une composante essentielle du développement de Legrand. Point de rencontre entre son métier, sa stratégie et les défis mondiaux auxquels le Groupe est confronté, elle engage l'ensemble de l'organisation.



BUSINESS ECOSYSTEM
Legrand interagit de façon éthique avec l'ensemble de l'écosystème de ses activités



PEOPLE
Legrand s'engage dans le respect de tous ses collaborateurs et parties prenantes



ENVIRONMENT
Legrand entend limiter l'impact du Groupe sur l'environnement

ZOOM ENVIRONNEMENT : LES PRIORITÉS 2019-2021



ENJEU : limiter les émissions de gaz à effet de serre

- Réduire l'empreinte Carbone du Groupe
- Éviter l'émission de CO₂ grâce aux offres d'efficacité énergétique du Groupe



ENJEU : innover pour une économie circulaire

- Intégrer les principes de l'économie circulaire dans le développement de nouveaux produits
- Fournir des informations environnementales sur les produits du Groupe
- Revaloriser les déchets générés par le Groupe



ENJEU : lutter contre la pollution

- Réduire les émissions de Composés Organiques Volatils (COV)

À ce jour

91 %

des déchets revalorisés en 2018

70 %

du chiffre d'affaires réalisés avec des produits disposant de PEP (Profil Environnemental Produit)

4,5 MILLIONS

de tonnes d'émission de CO₂ évitées grâce à la commercialisation de solutions d'efficacité énergétique par Legrand depuis 2014

D'ici 2021

- Réduction de 7% des émissions de CO₂ liées aux consommations d'énergie du Groupe
- 2,9 millions de tonnes de CO₂ évitées sur l'année 2021 grâce à l'utilisation des solutions d'efficacité énergétique commercialisées
- Application des principes de l'économie circulaire à l'ensemble des centres de R&D
- 2/3 du chiffre d'affaires couverts par des déclarations environnementales certifiées
- 90 % des déchets revalorisés
- Réduction de 10 % des émissions de Composés Organiques Volatils (COV)

LA NEUTRALITÉ CARBONE À HORIZON 2030

Pleinement conscient de l'urgence climatique, Legrand accélère sa trajectoire de décarbonisation validée en 2017 par l'initiative Science-Based Targets. Aujourd'hui, le Groupe aligne sa stratégie climat avec l'objectif le plus ambitieux de l'Accord de Paris, visant à limiter l'augmentation mondiale des températures à 1,5°C au-dessus des niveaux préindustriels et à atteindre la neutralité carbone !

→ POUR EN SAVOIR PLUS SUR LA STRATÉGIE RSE DU GROUPE, RENDEZ-VOUS SUR LEGRANDGROUP.COM

LEGRAND AU CŒUR DE L'INDUSTRIE

La mise en œuvre, l'entretien et la sécurisation des installations garantissent une performance à long terme. Industries chimiques et agro-alimentaires, installations on-shore ou off-shore, infrastructures... les besoins électriques sont aussi variés que les industries elles-mêmes. Ils nécessitent des solutions spécifiques qui soient durables, hygiéniques et sécurisées, en conformité avec les obligations réglementaires de chaque secteur d'activité. Les solutions Legrand visent à assurer aux industriels une compétitivité à long terme.



SITES INDUSTRIELS DE PRODUCTION



INDUSTRIES PHARMACEUTIQUES
(santé, hygiène)



INDUSTRIES AGROALIMENTAIRES

→ **Fort de son implantation industrielle en France, le groupe Legrand est au fait des enjeux et besoins inhérents aux industries : l'assurance de solutions dédiées et performantes !**



USINE 4.0 DE LEGRAND À CHABANAIS



INDUSTRIES AUTOMOBILES



INDUSTRIES MARITIMES

→ RETROUVEZ TOUS NOS CHANTIERS RÉFÉRENTS SUR LEGRAND.FR, RUBRIQUE SOLUTIONS PROJETS

À CHAQUE BESOIN SA SOLUTION LEGRAND



Économies d'énergie,
maîtrise des
coûts d'exploitation,
robustesse,
évolutivité et pérennité
des installations

Face aux exigences d'efficacité énergétique et de performance des industries, Legrand met son expertise en œuvre pour apporter des réponses pertinentes et pérennes aux besoins des exploitants.



Économies d'énergie et maîtrise des coûts d'exploitation

Conscient des problématiques environnementales et de celles des exploitants, **Legrand propose des solutions efficaces pour réaliser des économies d'énergie et maîtriser les coûts d'exploitation** : inverseurs de source, transformateurs, systèmes de compensation d'énergie réactive...



Écoresponsabilité et neutralité carbone

Les solutions des marques du groupe Legrand sont pensées pour accompagner les professionnels dans leur démarche de **transition écologique** : bornes pour véhicules électriques, coffrets de protection photovoltaïque, qualité de l'énergie... À chaque étape du cycle de vie des produits, leurs caractéristiques environnementales sont prises en compte et analysées : vous pouvez retrouver toutes ces



données dans les fiches **PEP ecopassport® (Profils Environnement Produit conformes ISO 14025)**. Un véritable engagement sociétal vers la neutralité carbone !



Résistance en environnements extrêmes

Les atmosphères salines, et autres environnements **corrosifs et extrêmes**, constituent un test d'endurance particulier pour l'installation électrique. **Legrand propose une large gamme de solutions spécifiques répondant à ces défis.**

Des transformateurs aux conduits métal-plastique, en passant par les boîtiers industriels et les unités combinées, **toutes les solutions sont conçues pour résister aux conditions les plus sévères.**

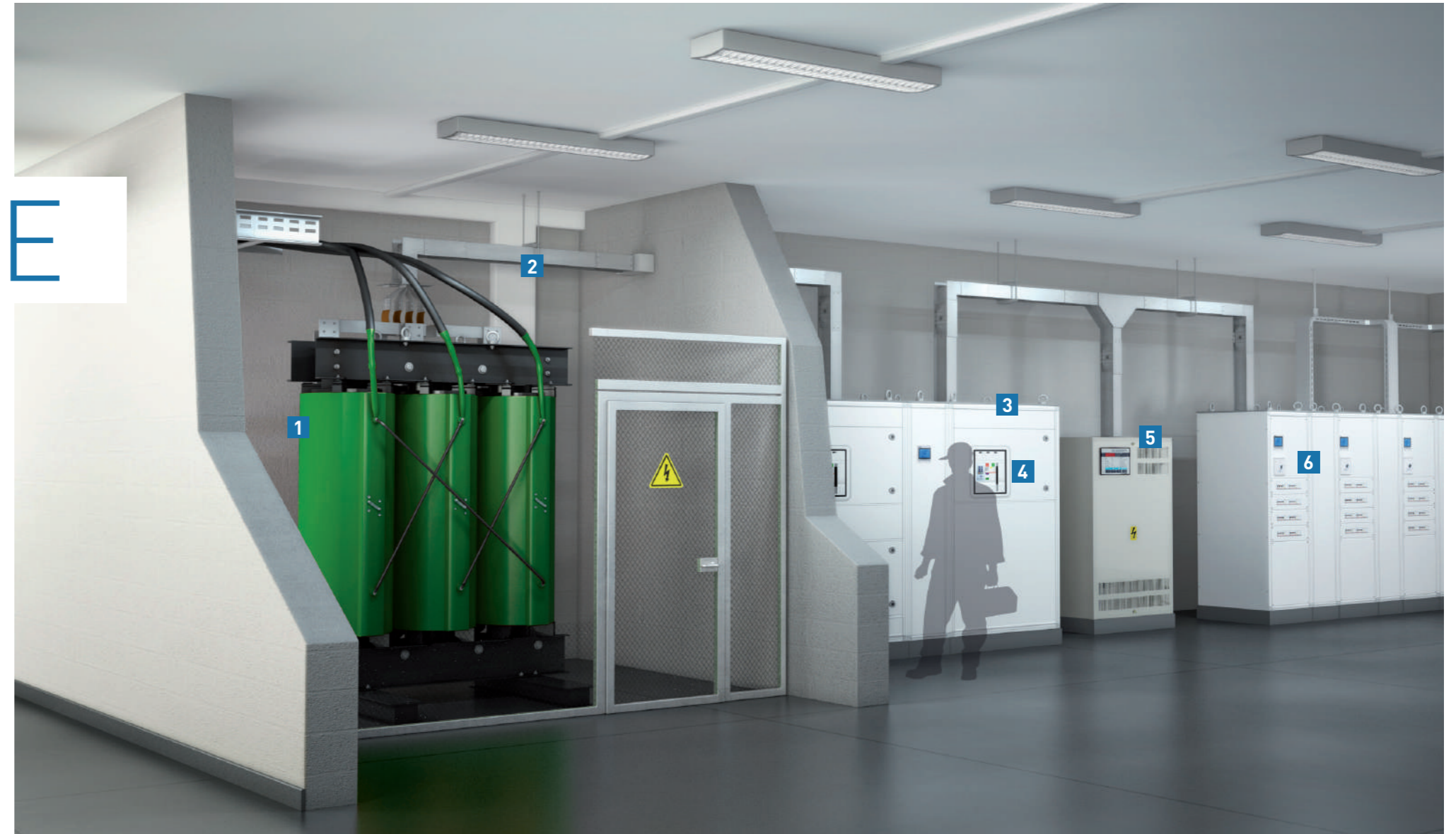


Évolutivité et reconfiguration des installations

Les solutions Legrand permettent de **reconfigurer facilement les différents espaces** et de **faire évoluer simplement et rapidement l'installation électrique des bâtiments de l'industrie.**

À la clé, une évolutivité garantie et des opérations de maintenance simplifiées.

EFFICACITÉ ÉNERGÉTIQUE ET CONTINUITÉ DE SERVICE



Distribution de puissance, maîtrise des consommations et qualité de l'énergie

Le local technique est un endroit stratégique pour les industries. Il est au cœur de la distribution et de la protection de toute l'infrastructure électrique du bâtiment. La qualité de l'énergie et les considérations liées à la réduction de la consommation d'énergie ont aussi leur importance. Legrand propose des solutions pertinentes pour garantir le fonctionnement des unités de production 24 h/24, maîtriser les coûts d'exploitation, assurer la sécurité électrique de l'installation...



1 Sécurité et rendement énergétique avec les transformateurs secs

Les transformateurs secs de type HT/BT associent **consommation d'énergie électrique optimisée et faible impact sur l'environnement** pour offrir **une solution fiable et efficace d'un point de vue énergétique**. Ils permettent de réduire les pertes en charge, et donc la consommation électrique. L'absence de fluide diélectrique assure une maintenance minimale et un faible impact environnemental.



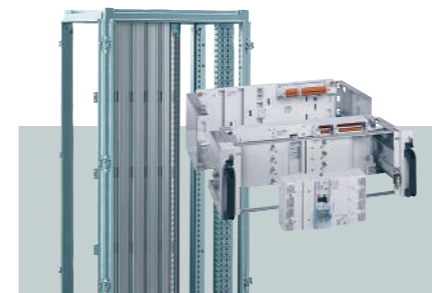
2 Systèmes performants pour la distribution de courants forts

Les **canalisations électriques préfabriquées Legrand** sont des systèmes de distribution électrique complets couvrant une gamme jusqu'à 6300 A. Elles s'installent rapidement et leur grande flexibilité permet d'**optimiser la continuité de service dans la reconfiguration des installations**. Différentes gammes sont disponibles pour la distribution électrique de l'éclairage, des moyennes et fortes puissances.



3 Solutions de protection optimales jusqu'à 6300 A

De nombreux produits Legrand permettent d'**assurer une protection et une continuité de service efficaces**: les disjoncteurs ouverts et de puissance DMX³ et DPX³, les inverseurs de source, les interrupteurs sectionneurs, les armoires de distribution XL³, ainsi qu'un ensemble de **solutions rapides à mettre en œuvre qui intègrent des technologies de pointe**. Testées conformément à la norme CEI 61439-2, les armoires XL³ permettent de multiples configurations et tous les niveaux de forme, jusqu'à la 4b.



4 Continuité de service avec la répartition IS

Une continuité de service optimale est essentielle pour les sites industriels. **Legrand propose son système de répartition « IS » qui permet de garantir la continuité de service du tableau électrique** en fonctionnement normal, lors de la maintenance, ou en cas d'évolution de l'installation. Ce système, dédié aux disjoncteurs de puissance DPX³, s'intègre dans les armoires de distribution XL³.



5 Batteries de compensation : qualité de l'énergie assurée

Solutions dédiées à l'amélioration de la qualité de l'énergie, **les batteries de compensation d'énergie réactive Legrand permettent d'optimiser la performance énergétique de tout site de production** en réduisant la quantité d'énergie réactive fournie par la source et en améliorant le facteur de puissance de l'installation. La puissance souscrite est moins importante et la facture d'énergie diminue de manière significative.



6 Efficacité énergétique et économies avec la mesure

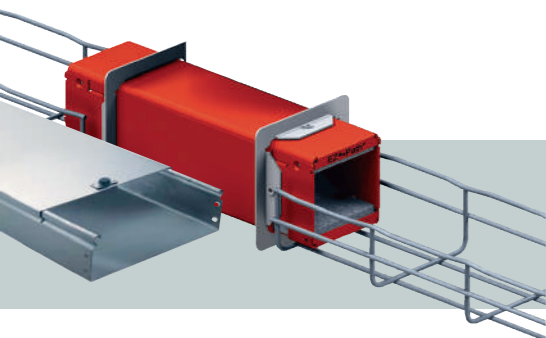
Optimiser les performances du bâtiment et réaliser des économies sont des enjeux clés pour toute installation. **Legrand propose des solutions permettant de contrôler la consommation énergétique des installations**: la gamme EMDX³ de compteurs électriques et de centrales de mesure multifonctions, ainsi que la solution connectée EMSCX³, un système polyvalent et universel pour mesurer, indiquer l'état des appareils de protection et les commander en local ou à distance.

DISTRIBUTION D'ÉNERGIE EN ZONE DE PROCESS



Respect des contraintes d'environnement, maintenance simplifiée et flexibilité de l'installation

Les gains de productivité et les exigences normatives génèrent de fréquentes modernisations sur les lignes de production. Legrand intègre ces enjeux dans son offre en proposant des solutions reconfigurables. Elles sont faciles à mettre en œuvre, flexibles et garantissent la continuité de service.



1 Cheminement des câbles en toute sécurité

Legrand Cable Management offre la plus large gamme de chemin de câble du marché : tôle, échelle, fil, en acier, plastique et composite pour les applications courant faible ou fort. Ces solutions permettent d'acheminer les câbles en toute sécurité, en extérieur comme en intérieur, et de sécuriser l'installation grâce aux systèmes pare-feu Ez Path™.



2 Armoires industrielles résistantes

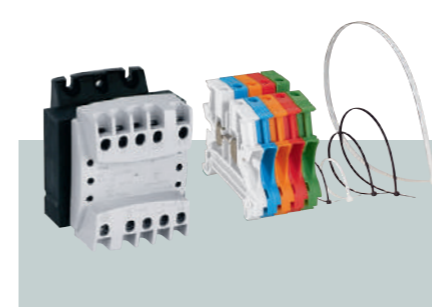
Les armoires Altis Métal* sont conçues pour une excellente tenue à la corrosion et aux agents chimiques. Elles offrent un volume de câblage remarquable, de nombreux accessoires ainsi que des perçages et finitions sur mesure. Avec leurs indices de protection IP 55 et IK 10, elles répondent respectivement à la norme EN/IEC 60529 et à la norme EN/IEC 62262.

*Conception sur-mesure possible



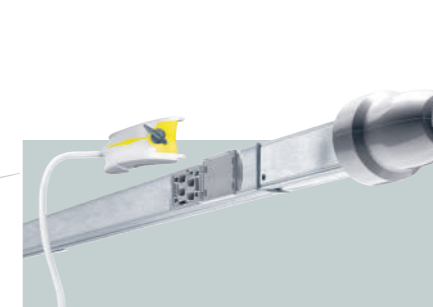
3 Protection des équipements de process

Les disjoncteurs modulaires DX³ et les disjoncteurs de puissance DPX³ assurent un haut pouvoir de coupure à une intensité nominale élevée. Ils sont la solution idéale pour protéger les équipements de process et s'intègrent parfaitement dans les armoires Altis.



4 Installation optimale avec les équipements de câblage

Legrand offre une gamme complète pour équiper les coffrets et armoires en milieu sensible : goulotte de câblage, blocs de jonction Viking 3, colliers de serrage pour garantir sécurité des connexions dans les armoires d'automatismes et gain de temps à la mise en œuvre...



5 Flexibilité avec les canalisations d'éclairage préfabriquées

Plus rapides à installer qu'un système traditionnel en câble, les canalisations électriques préfabriquées Lb+ pour l'alimentation des sources d'éclairage apportent à l'exploitant une grande flexibilité dans la reconfiguration des espaces. La gamme Lb+ Data, qui intègre un BUS DALI ou 1-10 V pour alimenter les solutions d'éclairage compatibles avec ces protocoles, permet une gestion d'éclairage optimisée.



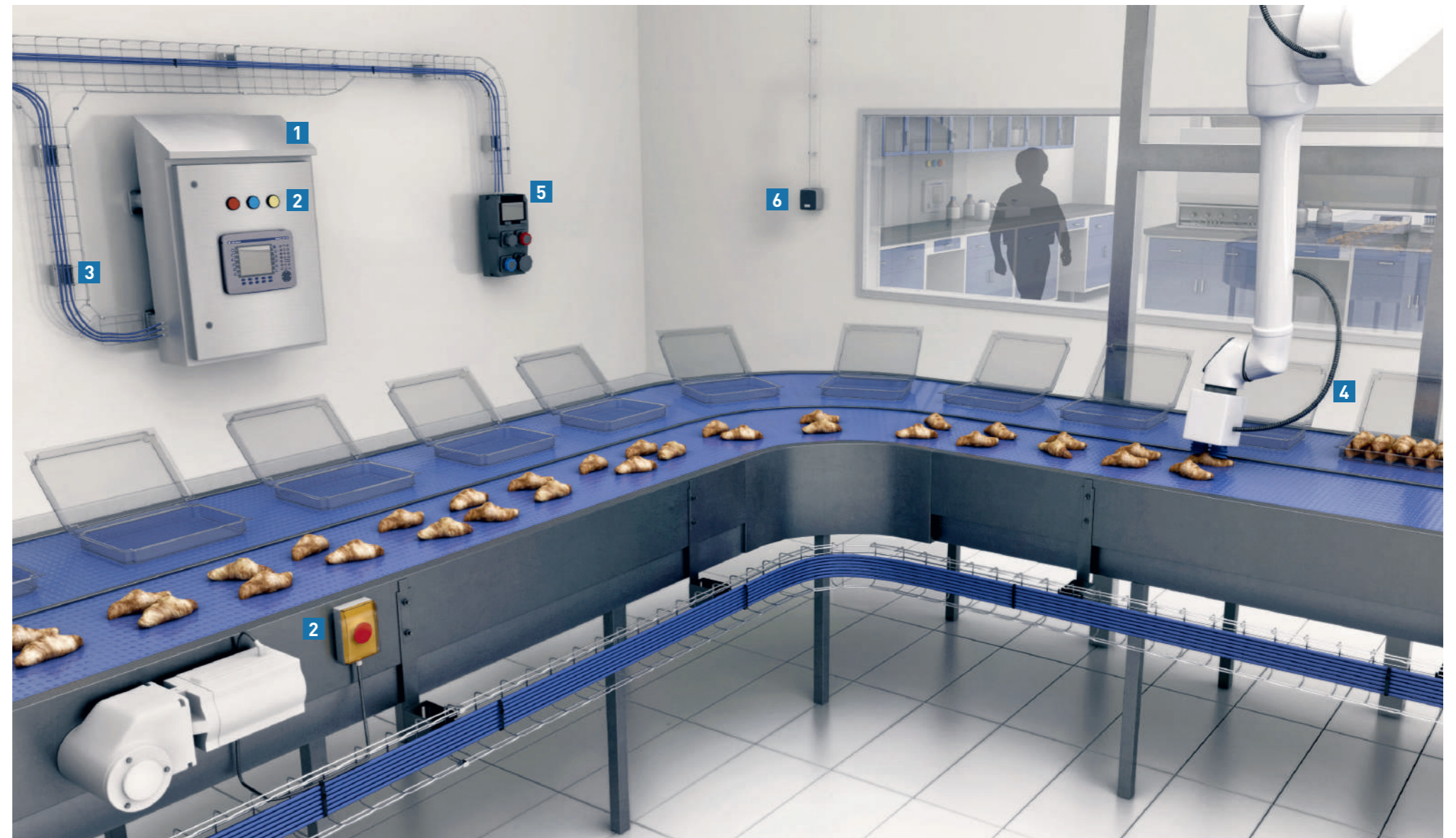
6 Éclairage de sécurité étanche

Spécialement conçus pour l'environnement industriel et les zones humides, les blocs étanches Legrand IP 67 en acier inoxydable sont équipés d'un système automatique de tests intégré qui permet d'optimiser le contrôle et la maintenance des produits. L'installation peut également être supervisée à distance via une télécommande multifonctions connectée ou une centrale adressable.

SÉCURITÉ EN ZONE DE PROCESS

Distribution finale
aux armoires
d'automatisme,
prises industrielles
et machines :
sécurité, robustesse
et fiabilité
des composants
de câblage

Conscient de la sécurité indispensable dans cet espace, Legrand met en place des protocoles spécifiques de tests sur les solutions destinées au cœur des process industriels.



1 Installation sûre avec les enveloppes industrielles

La gamme d'enveloppes industrielles Atlantic* est spécialement conçue pour être au cœur du process industriel. Son IP 66 et sa résistance au choc IK 10 la rendent résistante en toutes circonstances. Les coffrets peuvent être équipés d'une vitre en verre Securit de 4 mm afin d'éviter de trop fréquentes ouvertures en zones sensibles.

2 Unités de commande et de signalisation pérennes

Legrand propose une gamme complète de boutons, de boîtiers et d'interrupteurs-sectionneurs rotatifs jusqu'à IP 67 qui s'adaptent parfaitement sur les coffrets et armoires ainsi que sur les machines et équipements en zone de process. Ils garantissent une **facilité de mise en œuvre** et une **très bonne résistance** dans le temps dans des zones difficiles.

3 Accessoires optimisés pour les chemins de câbles

Le chemin de câble en fil Cablofil™, de Legrand Cable Management, s'adapte aux applications flexibles de contrôle et d'instrumentation en réduisant **considérablement les temps de mise en œuvre** et les risques d'endommagement des câbles grâce à son bord sécurité. Les supports alimentaires pour la pose en drapeau et les accessoires de fixation réduisent les surfaces de rétention de poussière et favorisent le nettoyage.

4 Protection accrue des câbles

Les conduits flexibles ou rigides RTA assurent la protection des câbles lors d'applications dynamiques ou statiques dans les conditions les plus extrêmes de température ou d'humidité. Fabriqués en acier inoxydable, plastique ou composite, ils s'adaptent, entre autres, aux contraintes des milieux agroalimentaires. L'ensemble conduits/presse-étoupes garantit l'IP 68, idéal pour les machines.

5 Prises et coffrets industriels robustes

Legrand propose des solutions personnalisées de prises et coffrets Hypra. Grâce au concept de triple IP et un IP 55 minimum garanti, elles s'adaptent aux zones à forte humidité. Les matières utilisées (plastique, métal, caoutchouc) ont été choisies pour satisfaire les exigences de sécurité, tant électriques que mécaniques, pour résister aux diverses contraintes des différents environnements industriels.

6 Appareillage étanche

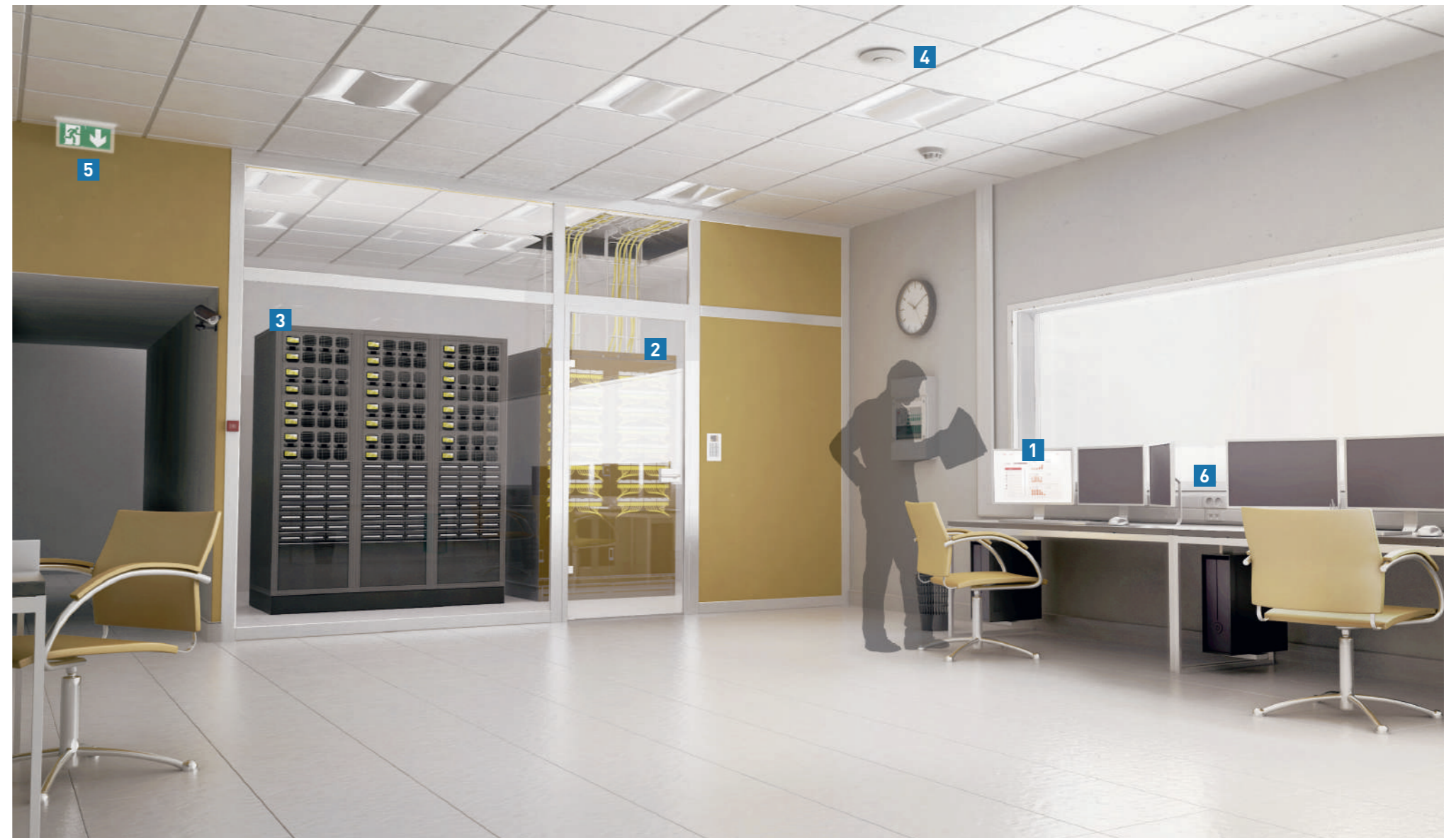
La gamme Plexo™ garantit une étanchéité pour tous les environnements humides ou poussiéreux. De finition grise, elle est proposée en versions IP 55 et IP 66. Avec ses fonctions étendues, elle permet de répondre largement aux besoins des environnements industriels.

* Conception sur-mesure possible

CONTRÔLE ET SUPERVISION

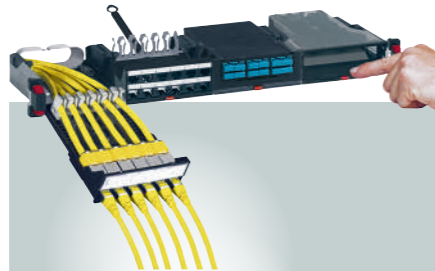
Performance des données, sécurisation des espaces sensibles, gestion et maîtrise de la consommation d'énergie électrique

Legrand propose pour vos infrastructures des solutions complètes de gestion des bâtiments, ainsi que des solutions réseau performantes permettant d'assurer la sécurité des sites, du personnel et la supervision énergétique.



1 Système communicant pour la gestion de l'énergie à distance

En neuf comme en rénovation, Legrand vous apporte des solutions indispensables à la supervision énergétique des bâtiments industriels : mesurez et pilotez les consommations à distance avec le Web Server, analysez l'ensemble des données des compteurs et centrales sur PC, smartphone et tablette numérique...



2 Câblage structuré performant et flexible

Le système LCS³ propose des solutions de câblage structuré pour le cuivre, la fibre optique et le Wi-Fi. Allant du connecteur jusqu'aux coffrets et baies VDI, en passant par les panneaux de brassage, ce système garantit performance, flexibilité de l'installation et parfaite synergie avec d'autres solutions Legrand, telles que le cheminement de câbles. Les performances du système LCS³ sont garanties 25 ans.



3 Réseau fiable avec les Alimentations Sans Interruption

Legrand vous propose une large gamme d'ASI (ou UPS), jusqu'à 800 kVA, qui assurent une continuité de service. Ce solutions vous permettent de réaliser un réseau secouru en cas de coupure, aussi bien localement pour vos machines que pour l'infrastructure générale.



4 Gestion de l'éclairage pour des économies durables

L'offre Legrand constitue une importante contribution aux projets de construction écologique demandant des certifications ou labels tels que BREEAM, LEED, HQE, etc. Des détecteurs autonomes aux solutions globales KNX avec supervision, ces solutions techniques permettent de contrôler les luminaires dans tous les espaces. Avec elles, optimisation de la consommation d'énergie, économies durables, flexibilité et confort sont garantis.



5 Éclairage de sécurité et alarmes incendie performants

Les solutions d'alarmes incendie et d'éclairage de sécurité à très faible consommation de Legrand associent sécurité, fiabilité et maintenance simplifiée. Les consommations d'énergie et les coûts de maintenance sont ainsi réduits.



6 Appareillage adapté pour un environnement sain

Avec ses 250 fonctions, la gamme Mosaic offre un large panel de solutions ergonomiques, pratiques, antimicrobiennes* et modulables. Elle répond ainsi parfaitement aux mesures d'hygiène et de sécurité inhérentes aux milieux industriels. Les prises Mosaic Surface pour courants forts, toujours impeccables, existent dans de nombreuses couleurs pour un meilleur repérage des circuits.

*Contiennent des ions d'argent qui limitent le développement des bactéries en surface

L'EXPERTISE TECHNIQUE & LE SAVOIR-FAIRE FABRICANT

UN RÉSEAU COMMERCIAL DÉDIÉ INDUSTRIE

Nos équipes sont à vos côtés pour vous apporter le savoir-faire Legrand tout au long de votre chantier. Retrouvez toutes les coordonnées au dos de cette brochure.

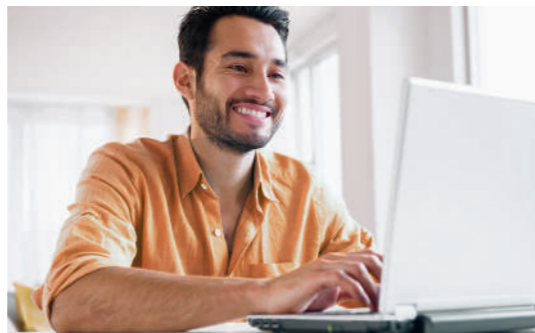


DES FORMATIONS OPÉRATIONNELLES

En présentiel ou en e-learning, notre offre vous assure un apprentissage adapté à vos besoins et à votre rythme de travail.



En présentiel dans nos centres Innoval, nos Directions Régionales ou dans vos locaux



À distance avec les modules e-learning d'apprentissage ou de révision, disponibles à tout moment.



ADHÉRENT À LA CHARTE QUALITÉ FIEEC
N° d'agrément de nos centres 74 87 00499 87



INNOVAL EST RÉFÉRENCÉ SUR DATADOCK
N° 0021542

Innoval : une qualité de formation reconnue avec une offre conçue en réponse aux évolutions technologiques, économiques et normatives

DES SERVICES CIBLÉS

Avec les services Legrand, vous choisissez ponctuellement un ou plusieurs de nos services en fonction de vos besoins ! Pour chacun de vos objectifs, nous vous apportons une réponse dédiée.

Service Étude

Bénéficiez de nos compétences d'analyse pour définir des solutions adaptées à vos exigences.



Service Assistance

Optez pour une aide personnalisée à distance ou sur site pour des solutions parfaitement opérationnelles : conseils, paramétrage, mise en service...



Service Maintenance

Faites appel à nos experts pour réaliser des opérations de maintenance dans le respect des contraintes d'exploitation de votre installation.



→ TOUTES LES INFORMATIONS SUR LEGRAND.FR
Pro > Services Pro > Nos contacts et services > Études, assistance, exploitation et maintenance

DES PROJETS FACILITÉS & MAÎTRISÉS

UNE OFFRE CATALOGUE ET SUR-MESURE

En ligne ou via le catalogue papier, découvrez-en plus sur notre offre Industrie : fiches produits détaillées, caractéristiques techniques, notices, conseils de pose, certifications, etc. Vous aurez l'assurance de choisir des solutions fiables parfaitement adaptées à vos besoins.



DES CONFIGURATEURS DÉDIÉS

Nos outils de configuration permettent de composer facilement enveloppes industrielles et/ou coffrets de prises, en standard ou sur-mesure :

- ▶ Aide au choix
- ▶ Gain de temps
- ▶ Aucun oubli d'éléments ou de composants
- ▶ Personnalisation

Pour les découvrir, rendez-vous sur legrand.fr, rubrique « Applis, logiciels et configurateurs », ou rapprochez-vous de votre interlocuteur habituel.



DES RESSOURCES EN LIGNE

▶ Deux logiciels & un plug-in

XL Pro³ Tableaux 6300 : optimisez l'étude de vos tableaux électriques avec ce logiciel métier. Il vous assiste dans les étapes de conception, d'implantation et de chiffrage.

XL Pro³ Calcul : définissez les caractéristiques électriques de vos installations basse tension en réalisant des notes de calcul avec ce logiciel.

XL Pro³ BIM : générez votre note de calcul Legrand directement dans la maquette BIM grâce à ce plug-in intégré à Autodesk® Revit®. Il permet également le routage des câbles et le calcul électrique.



▶ Des objets Building Information Modeling

Complétez vos études avec les objets BIM des produits industriels. Ces fichiers pourront servir à concevoir des plans 3D et à faire de la gestion collaborative de bâtiment.

[Téléchargez gratuitement les objets BIM Legrand sur la plateforme 3D BIMobject®](#)

[Rendez-vous sur \[bimobject.com\]\(http://bimobject.com\) > parcourir les objets BIM > LEGRAND](#)



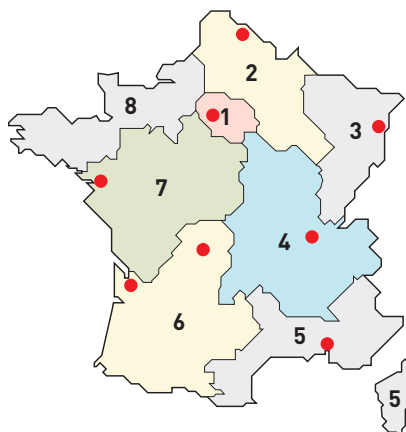
DES PRODUITS STOCKÉS PAR LA DISTRIBUTION POUR UNE LOGISTIQUE FACILITÉE

Pour toujours plus d'efficacité et de capacités opérationnelles, Legrand vous facilite la vie au quotidien avec des **solutions stockées chez les distributeurs près de chez vous** et des **livraisons directes sur chantier**.



→ TOUTES LES INFORMATIONS SUR LEGRAND.FR

DIRECTIONS RÉGIONALES



● Centres Innoval

1 - DIRECTION RÉGIONALE ÎLE DE FRANCE

BP 37, 82 rue Robespierre - 93170 Bagnolet

Départements : 75 - 77 - 78 - 91 - 92 - 93 - 94 - 95

☎ : 01 49 72 52 00

@ : fr-dr-paris@legrand.fr

2 - DIRECTION RÉGIONALE NORD

12A avenue de l'Horizon
59650 Villeneuve d'Ascq

Départements : 02 - 08 - 10 - 51 - 52 - 59 - 60 - 62 - 80

☎ : 0 805 129 129

@ : fr-dr-lille@legrand.fr

3 - DIRECTION RÉGIONALE EST

**Nouvelle
adresse**

290 avenue de Colmar
67000 Strasbourg

Départements : 25 - 39 - 54 - 55 - 57 - 67 - 68 - 70 - 88 - 90

☎ : 03 88 77 32 32

@ : fr-dr-strasbourg@legrand.fr

4 - DIRECTION RÉGIONALE RHÔNE-ALPES BOURGOGNE AUVERGNE

8 rue de Lombardie - 69800 Saint-Priest

Départements : 01 - 03 - 07 - 15 - 21 - 26 - 38 - 42 - 43 - 58 - 63 - 69 - 71 - 73 - 74 - 89

☎ : 0 800 715 715

@ : fr-dr-lyon@legrand.fr

5 - DIRECTION RÉGIONALE MÉDITERRANÉE

Le Campus Arterparc - Bâtiment C
595 Rue Pierre Berthier
13591 Aix en Provence Cedex 3

Départements : 2A - 2B - 04 - 05 - 06 - 11 - 13 - 30 - 34 - 48 - 66 - 83 - 84 - Monaco

☎ : 0 800 730 800

@ : fr-dr-aix-en-provence@legrand.fr

6 - DIRECTION RÉGIONALE SUD-OUEST

73 rue de la Morandière
33185 Le Haillan

Départements : 09 - 12 - 19 - 23 - 24 - 31 - 32 - 33 - 40 - 46 - 47 - 64 - 65 - 81 - 82 - 87

☎ : 0 805 121 121

@ : fr-dr-bordeaux@legrand.fr

7 - DIRECTION RÉGIONALE ATLANTIQUE VAL DE LOIRE

Technoparc de l'Aubinière
14 impasse des Jades - Bat L - CS 53863
44338 Nantes Cedex 3

Départements : 16 - 17 - 18 - 28 - 36 - 37 - 41 - 44 - 45 - 49 - 53 - 72 - 79 - 85 - 86

☎ : 0 805 120 805

@ : fr-dr-nantes@legrand.fr

8 - DIRECTION RÉGIONALE BRETAGNE NORMANDIE

1 rue du Petit Pré - ZAC des Trois Marches
35132 Vezin-le-Coquet

Départements : 14 - 22 - 27 - 29 - 35 - 50 - 56 - 61 - 76

☎ : 0 800 730 974

@ : fr-dr-rennes@legrand.fr

FORMATION CLIENTS

Innoval - 87045 Limoges Cedex - France

☎ : 05 55 06 88 30

Relations Enseignement Technique

☎ : 05 55 06 77 58

SERVICE EXPORT

87045 Limoges Cedex - France

☎ : 05 55 06 87 87

Fax : 05 55 06 74 55

@ : direction-export.limoges@legrand.fr

service Relations Pro

0810 48 48 48

Service 0,05 € / min
* prix appel

du lundi au vendredi 8h à 18h
128 av. de Lattre de Tassigny
87045 Limoges Cedex - France
E-mail : accessible sur legrand.fr

SUIVEZ-NOUS SUR

@ legrand.fr

f facebook.com/LegrandFrance

in linkedin.com/legrandfrance/

ig instagram.com/legrand_france/

yt youtube.com/legrandfrance/

p pinterest.fr/legrandfrance/



LEGRAND SNC

SNC au capital de 6 938 885 €

RCS Limoges 389 290 586

N° SIRET 389 290 586 000 12

TVA FR 15 389 290 586

Siège social

128, av. du Maréchal-de-Lattre-de-Tassigny
87045 Limoges Cedex - France

☎ : 05 55 06 87 87

Fax : 05 55 06 88 88