

XL³ 4000 et XL³ 6300

ARMOIRES



Avec l'étendue de ses gammes, l'offre Legrand répond à vos exigences de qualité par une réelle liberté et une simplicité de mise en œuvre associée à une fiabilité reconnue.

Pour vous permettre de réaliser très facilement la configuration de votre choix, les enveloppes XL³ 4000 et XL³ 6300 sont déclinées en différentes largeurs, profondeurs et hauteurs. Les jumelages côte à côte ou dos à dos sont possibles et chaque panneau peut-être remplacé par une porte pour définir la composition la mieux adaptée à vos besoins. De part sa conception, la modularité entre les 2 armoires est totale et sans contrainte.

De même, une attention particulière a été portée sur la liberté de la répartition : répartition "standard" (barres cuivre ou aluminium) ou répartition "optimisée" (barres aluminium) qui, tout en facilitant le montage, vous permettra de gagner du temps et de la place lors de la mise en œuvre. Le système optimisé via sa connexion brevetée vous permettra des opérations de maintenance et d'extension en toute sécurité et avec des temps d'interventions réduits. Il sera également possible de répondre aux indices de service en utilisant cette même enveloppe. Cette liberté permet donc de panacher dans un même ensemble différents types de répartition. Ces enveloppes s'intègrent parfaitement avec l'ensemble de la gamme de coffrets et d'armoires XL³, autant du point de vue esthétique que par le mode de mise en œuvre.

INFORMATIONS LÉGALES

Une attention particulière sur les photos de présentation qui n'incluent pas les équipements de protections individuelles qui restent une obligation légale et réglementaire.

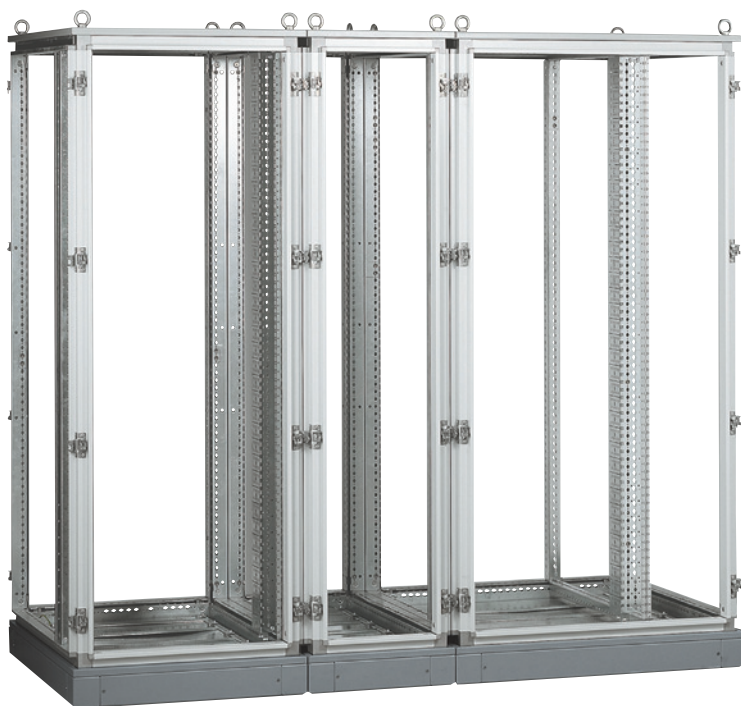
Conformément à sa politique d'amélioration continue, la Société se réserve le droit de modifier les spécifications et les dessins sans préavis. Toutes les illustrations, les descriptions et les informations techniques contenues dans cette documentation sont fournies à titre indicatif et ne peuvent être tenues comme contraignantes pour la Société.

SOMMAIRE

Les gammes XL ³ 4000 et XL ³ 6300	2
Le montage des enveloppes	6
Montage de la structure	6
Habillage de la structure	12
Raccordement sur SCP Zucchini.....	16
Montage tête scp sur XL ³ 6300	17
Les systèmes de répartition.....	18
La répartition optimisée	18
Montage des Jeux de barres VX ³ optimisés	22
Montage vertical en fond d'armoires	24
Montage vertical en latéral.....	24
Montage horizontal	26
Association des supports pour jeu de barres double	26
La connexion des barres.....	27
Le montage des répartiteurs HX ³ 400 A.....	28
Équipement des répartiteurs de rangée HX ³ 400 A	30
Montage des répartiteurs HX ³ plug	34
Les kits de raccordement VX ³ optimisés.....	36
La répartition standard	38
Montage des jeux de barres cuivre	40
Montage des jeux de barres aluminium	52
Le montage des appareils et des équipements	58
Montage des dispositifs de fixation	58
Montage des appareils sur rails.....	65
Montage des appareils sur platine.....	66
Équipements sur portes et commandes déportées....	67
XL Pro ³ logiciel d'étude	68
Le câblage et le raccordement.....	70
Entrée des câbles.....	70
Traitement du PE	71
Les goulottes LINA25.....	71
Borniers de sortie	72
L'installation des enveloppes.....	74
Transport et manutention.....	74
Cotes d'encombres.....	76
Accessoires	78

LES GAMMES

XL³ 4000 ET XL³ 6300



Ensemble composé de deux armoires et d'une gaine à câbles
XL³ 4000



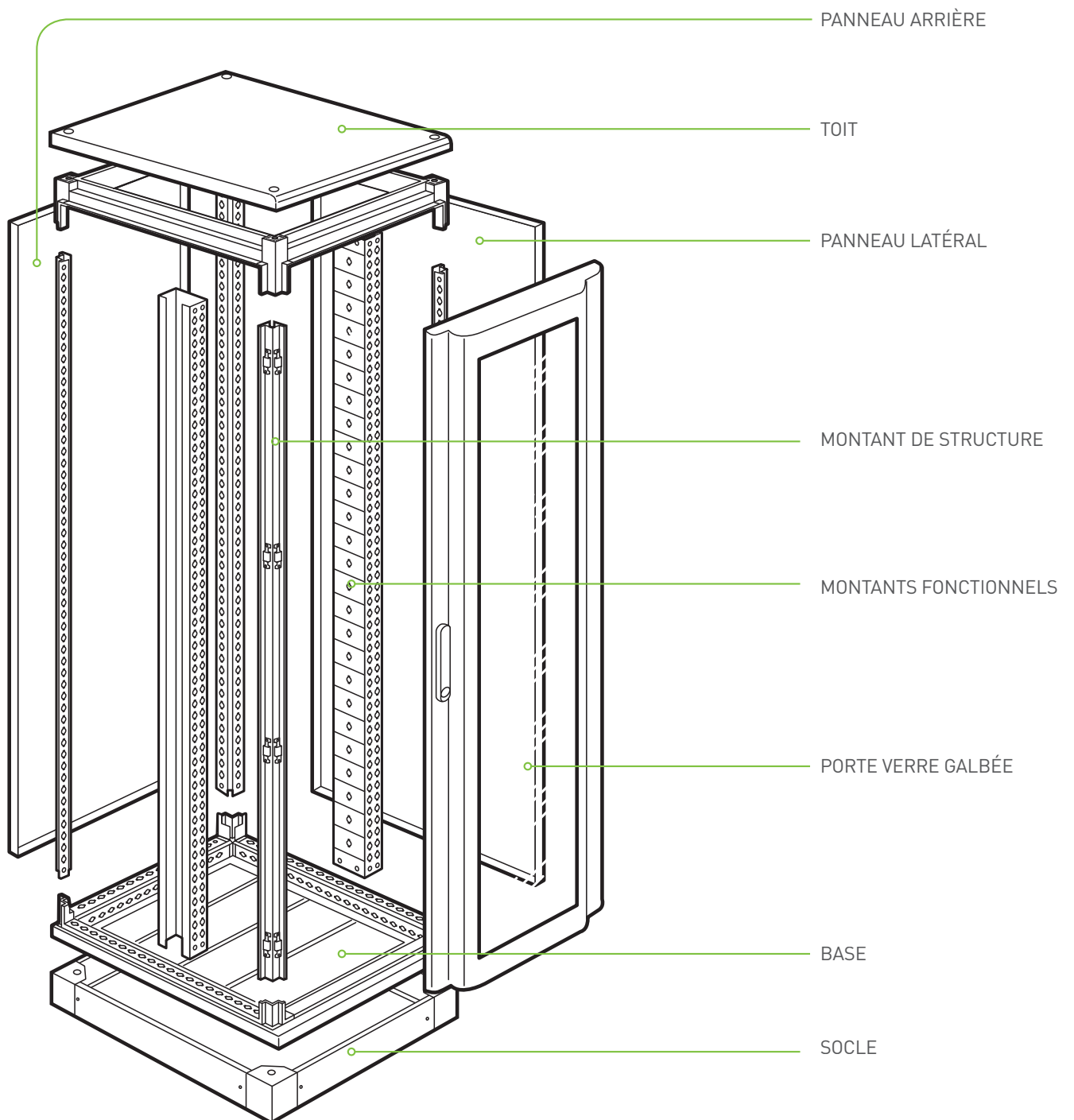
Armoire XL³ 6300

CARACTÉRISTIQUES GÉNÉRALES

- IP 30 / IK 07
- IP 55 / IK 08 avec porte et joint pour jumelage (XL³ 4000 uniquement)
- Tenue au feu : 750° C/30 s
- Courant assignée de courte durée I_{cw} : Jusqu'à 110 kA (avec jeu de barres 4000 A)
- Courant de court-circuit maxi I_{pk} : 240 kA
- 2 hauteurs :
 - 2000 mm (XL³ 4000 uniquement)
 - 2200 mm
- Reçoivent des appareils jusqu'à 6300 A
- 3 types de plastrons (¼ tour plombable, à vis avec ou sans charnière, à charnières et serrures)
- Choix de la répartition : standard ou optimisée, cuivre ou aluminium
- Liaison avec les canalisations préfabriquées Zucchini
- Gaine à câbles internes ou externes (XL³ 4000)
- Forme de séparation jusqu'à 4b
- Indice de service jusqu'à IS 333
- Couleur : RAL 7035 (RAL 7004 pour les socles).
- Conforme à la norme IEC 61439-1

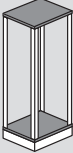
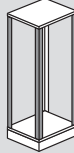
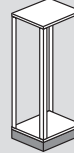


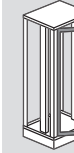




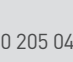

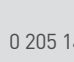











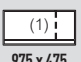

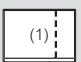




Possibilité de choisir une couleur spéciale parmi un panel de 197 nuances : RAL uniquement possible sur les parties métalliques. Pour toute demande sur les possibilités techniques et surcoût, merci de contacter le support technique : support-technique-edia.fr-lgs@legrand.fr



LES GAMMES XL³ 4000 ET XL³ 6300

ARMOIRES XL³ 4000

ARMOIRES		ENSEMBLE TOIT-BASE	MONTANTS DE STRUCTURE	SOCLES	MONTANTS FONCTIONNELS	SUPPORTS PLASTRONS		TRAVERSES GAC INTERNE	FAÇADES GAC INTERNE	PANNEAUX ARRIÈRE	PANNEAUX LATÉRAUX
						FIXES	PIVOTANTS				
Larg. x prof. (mm)	Haut. (mm)										
											
 725 x 475	2000	0 205 04	0 205 00	0 205 14	0 205 12	0 205 58	0 205 68	-	-	0 205 42	0 205 41
	2200		0 208 50		0 208 52	0 208 55	-			0 208 58	0 208 57
 725 x 725	2000	0 205 05	0 205 00	0 205 15	0 205 13	0 205 58	0 205 68	-	-	0 205 42	0 205 42
	2200		0 208 50		0 208 53	0 208 55	-			0 208 58	0 208 58
 725 x 975	2000	0 205 06	0 205 00	0 205 18	0 205 13	0 205 58	0 205 68	-	-	0 205 42	0 205 43
	2200		0 208 50		0 208 53	0 208 55	-			0 208 58	0 208 59
 975 x 475	2000	0 205 07	0 205 00	0 205 17	0 205 12	0 205 58	0 205 69	-	-	0 250 43	0 205 41
	2200		0 208 50		0 208 52	0 208 55	-			0 208 59	0 208 57
 (1) 975 x 475	2000	0 205 07	0 205 00	0 205 17	0 205 16	0 205 59	0 205 79	0 205 21	0 205 47	0 250 43	0 205 41
	2200		0 208 50		0 208 54	0 208 56	-		0 208 66	0 208 59	0 208 57
 975 x 725	2000	0 205 08	0 205 00	0 205 18	0 205 13	0 205 58	0 205 69	-	-	0 250 43	0 205 42
	2200		0 208 50		0 208 53	0 208 55	-			0 208 59	0 208 58
 (1) 975 x 725	2000	0 205 08	0 205 00	0 205 18	0 205 16	0 205 59	0 205 79	0 205 22	0 205 47	0 250 43	0 205 42
	2200		0 208 50		0 208 54	0 208 56	-		0 208 66	0 208 59	0 208 58
 975 x 975	2000	0 205 09	0 205 00	0 205 19	0 205 13	0 205 58	0 205 69	-	-	0 250 43	0 205 43
	2200		0 208 50		0 208 53	0 208 55	-			0 208 59	0 208 59
 (1) 975 x 975	2000	0 205 09	0 205 00	0 205 19	0 205 16	0 205 59	0 205 79	0 205 23	0 205 47	0 250 43	0 205 43
	2200		0 208 50		0 208 54	0 208 56	-		0 208 66	0 208 59	0 208 59

(1) Avec gaine à câbles interne

GAINES À CÂBLES XL³ 4000

	PORTES			
	GALBÉES		PLATES	
	MÉTAL	VERRE	MÉTAL	VERRE
	0 205 54	0 205 64	0 205 74	0 205 84
	0 208 61	0 208 63	-	-
	0 205 54	0 205 64	0 205 74	0 205 84
	0 208 61	0 208 63	-	-
	0 205 54	0 205 64	0 205 74	0 205 84
	0 208 61	0 208 63	-	-
	0 205 57	0 205 67	0 205 77	0 205 87
	0 208 62	0 208 64	-	-
	0 205 57	0 205 67	0 205 77	0 205 87
	0 208 62	0 208 64	-	-
	0 205 57	0 205 67	0 205 77	0 205 87
	0 208 62	0 208 64	-	-
	0 205 57	0 205 67	0 205 77	0 205 87
	0 208 62	0 208 64	-	-

ARMOIRES		ENSEMBLE TOIT-BASE	MONTANTS DE STRUCTURE	SOCLES	FAÇADES	PANNEAUX ARRIÈRE	PANNEAUX LATÉRAUX	PORTE MÉTAL
Larg. x prof. (mm)	Haut. (mm)							
	2000	0 205 01	0 205 00	0 205 11	0 205 48	0 205 41	0 205 41	0 205 71
	2200		0 208 50		0 208 67	0 208 57	0 208 57	0 208 65
	2000	0 205 02	0 205 00	0 205 14	0 205 48	0 205 41	0 205 42	0 205 71
	2200		0 208 50		0 208 67	0 208 57	0 208 58	0 208 65
	2000	0 205 03	0 205 00	0 205 17	0 205 48	0 205 41	0 205 43	0 205 71
	2200		0 208 50		0 208 67	0 208 57	0 208 59	0 208 65

ARMOIRES XL³ 6300

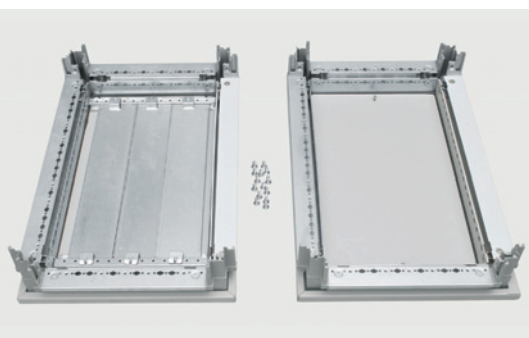
ARMOIRES		ENSEMBLE TOIT-BASE	MONTANTS DE STRUCTURE	SOCLES	MONTANTS FONCTIONNELS	SUPPORTS PLASTRONS	PANNEAUX ARRIÈRE	PANNEAUX LATÉRAUX
Larg. x prof. (mm)	Haut. (mm)							
	2200	0 211 33	0 211 36	0 211 30	0 211 37	0 208 55	0 211 41	0 208 57
	2200	0 211 34	0 211 36	0 211 31	0 211 37	0 208 55	0 211 41	0 208 58
	2200	0 211 35	0 211 36	0 211 32	0 211 37	0 208 55	0 211 41	0 208 59

LE MONTAGE ENVELOPPES

Montage de la structure

1 MONTAGE DES SOCLES

Les armoires XL³ 4000 et 6300 ainsi que les gaines à câbles XL³ 4000 sont constituées d'un ensemble "Toit-Base", de 4 montants de structure et de panneaux arrières et latéraux.

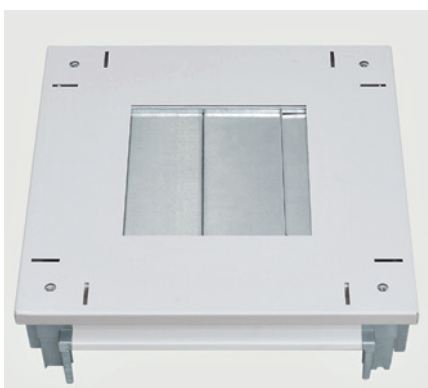


L'ensemble "Toit-Base" est livré avec la visserie.

Détail de la visserie :



Les socles des armoires XL³ 4000 sont composés de 4 pièces d'angle et de 4 flancs.



Retourner la base pour accéder aux points de fixation du socle.



i Pour les bases dont la largeur est identique à la profondeur, il est possible d'inverser le sens des glissières de la plaque passe-câbles.

Commencer par fixer les pièces d'angles aux 4 coins.



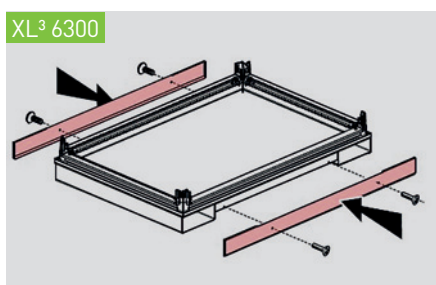
Les pièces d'angle sont percées pour permettre le passage d'une clé 6 pans de 8 (la manivelle livrée avec le mécanisme "Débro-lift" pour DPX³ convient).

2 LE MONTAGE DES MONTANTS DE STRUCTURE



Monter les flancs latéraux suivant le besoin, puis retourner l'ensemble ainsi composé pour mettre en place les montants de structure.

XL³ 6300



À la différence des socles des armoires XL³ 4000 qui sont livrés démontés, les socles des armoires XL³ 6300 sont monoblocs mais viennent se fixer sur l'armoire sur le même principe.

Les montants de structure sont livrés par 4 et sont communs pour les armoires et gaines à câbles de leur gamme.

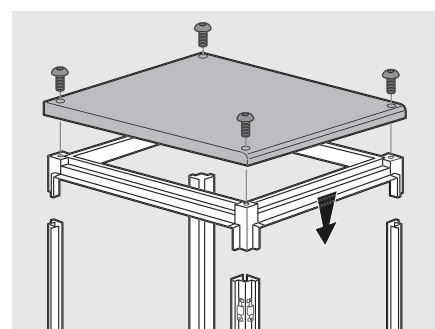
- réf. 0 205 00 - XL³ 4000 Ht 2000 mm
- réf. 0 208 50 - XL³ 4000 Ht 2200 mm
- réf. 0 211 36 - XL³ 6300 Ht 2200 mm



emboîter chaque montant sur la base et le fixer par l'intermédiaire de 2 vis M8 à tête fraisée sans les bloquer définitivement.

! Les 2 montants peints doivent être placés à l'avant de la structure (côté peint de la base) en s'assurant que leur face perforée est à l'arrière.

3 LE MONTAGE DU TOIT



Insérer les 2 pièces composant le toit dans les extrémités des montants de structure.

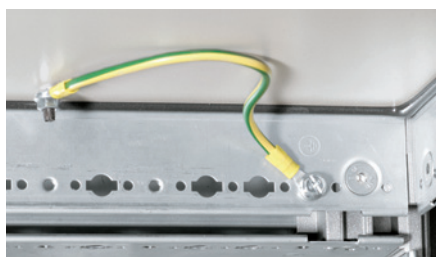
! La partie peinte et l'arrondi du toit doivent être placés à l'avant de la structure.



Fixer le toit à l'aide des vis M8 à tête fraisée puis bloquer définitivement toutes les vis de montage de la structure.

LE MONTAGE DES ENVELOPPES

4 JUMELAGE DE DEUX STRUCTURES

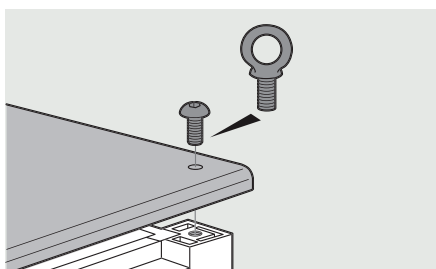


Réaliser les liaisons équipotentielle du toit et du socle à la structure en utilisant les conducteurs et la visserie fournis avec l'ensemble "toit-base".
Les points de connexion prévus à cet effet sont marqués par le symbole \perp .

! Pour la mise à la terre utiliser les points de connexion repérés, situés en fond d'enveloppe, car ceux situés en partie avant sont réservés à la fixation des montants support-plastrons.



i Les réhausses de toit réf. 0 205 46 permettent d'améliorer la ventilation des armoires XL³ 4000.



i Les 4 vis de fixation du toit peuvent être remplacées par les anneaux de levage M12 réf. 0 205 82. La hauteur de l'armoire est alors augmentée de 53 mm (voir page 74).

■ Cas de l'IP 30

Les montants de structure sont pré-équipés, sur leurs faces externes, de pièces de liaison pour le jumelage. Ces pièces servent également au montage des panneaux et des portes.



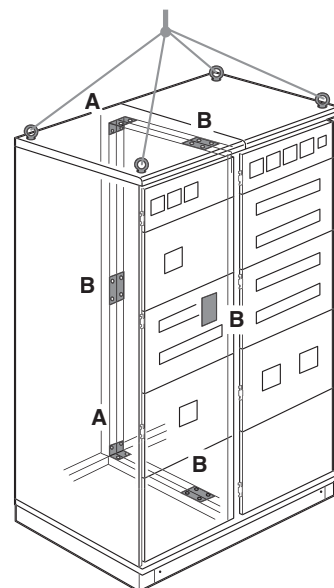
Solidariser les pièces de liaison des 2 structures à l'aide des vis M6 du kit de jumelage réf. 0 205 86.



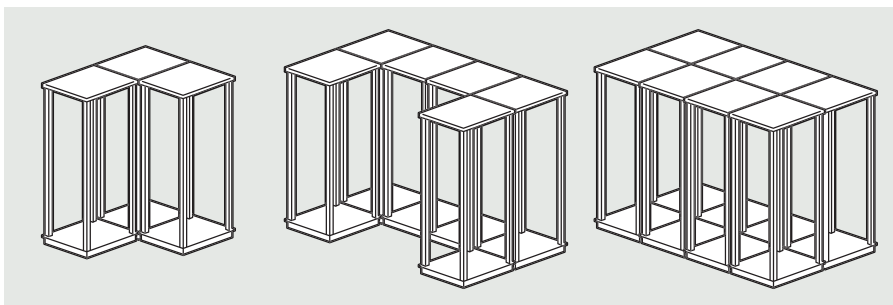
Le kit de jumelage est composé de 8 vis M6 et d'un outil qui permet le maintien des vis durant le serrage.



Si le tableau doit être déplacé ou transporté, il est nécessaire de renforcer la structure après jumelage à l'aide des plaques de renforcement réf. 0 205 88/89. (voir page 74).



Exemple de renforcement d'un jumelage
A : 1 jeu de 2 plaques en L réf. 0 205 88
B : 2 jeux de 2 plaques plates réf. 0 205 89.



i Grâce à la modularité de la structure il est possible de créer des jumelages côte à côte ou dos à dos, de nombreuses configurations peuvent ainsi être réalisées pour répondre aux contraintes particulières des locaux techniques.

■ Cas de l'IP 55

Les opérations de jumelage sont identiques à celles décrites pour le niveau d'étanchéité IP 30. Il faut cependant disposer le joint d'étanchéité réf. 0 205 85 entre les structures à jumeler.



Appliquer le joint en un seul morceau et veiller à ce que son raccordement se trouve dans la partie basse.

i Les montants de structure ayant la même conception, il est possible de jumeler les armoires XL³ 6300 aux armoires XL³ 4000 de même hauteur, ceci permettant de réaliser, au final, un ensemble homogène.

5 MONTAGE DES MONTANTS FONCTIONNELS

Les montants fonctionnels sont indispensables pour l'équipement des armoires. Ils reçoivent les dispositifs de fixation ou les platines pour tous les appareils Legrand : Modulaire DX³, boîtiers moulés DPX³ & DPX³, boîtiers ouverts DMX³, châssis IS et optimisés...

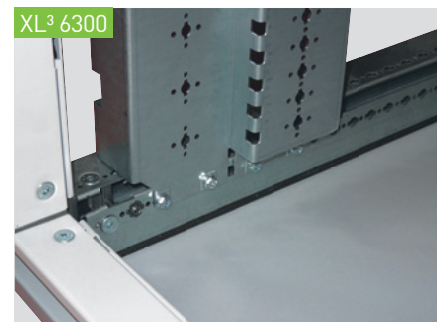
Les montants fonctionnels réduits, pour armoire XL³ 4000, permettent d'optimiser l'espace de câblage, particulièrement dans les armoires de profondeur 475 mm. Ils autorisent uniquement le montage des appareils en version fixe et prises avant. Les montants fonctionnels standards permettent le montage des appareils dans toutes les versions et configurations.

[1] [2] [3]



- 1 : Montant fonctionnel réduit XL³ 4000 :
 - réf. 0 205 12 pour armoire haut. 2000 mm
 - réf. 0 208 52 pour armoire haut. 2200 mm
- 2 : Montant fonctionnel standard XL³ 4000 :
 - réf. 0 205 13 pour armoire haut. 2000 mm
 - réf. 0 208 53 pour armoire haut. 2200 mm
- 3 : Montant fonctionnel XL³ 6300 :
 - réf. 0 211 37

■ Armoire XL³ 4000 et XL³ 6300 sans gaine à câbles interne



Fixer les montants fonctionnels en utilisant les trous taraudés prévus à cet effet.

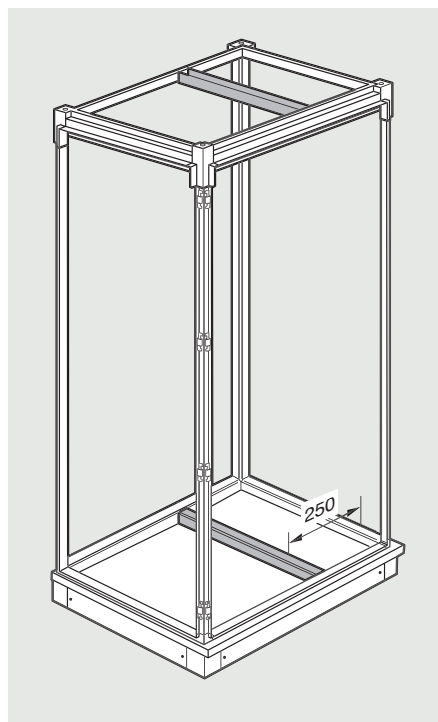
! Les découpes carrées doivent être orientées vers l'avant.

LE MONTAGE DES ENVELOPPES

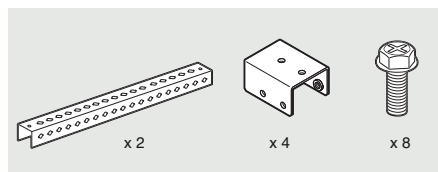
■ Armoire XL³ 4000 avec gaine à câbles interne

Dans les armoires de largeur 975 mm, la gaine à câbles interne permet d'obtenir, un espace de montage de 600 mm utile et une gaine de 250 mm utile.

Cette gaine peut aussi bien être créée à droite ou à gauche de la structure.



Avant l'installation des montants fonctionnels, il faut équiper l'armoire de deux traverses qui serviront à délimiter le volume de la gaine et à la fixation des montants fonctionnels.

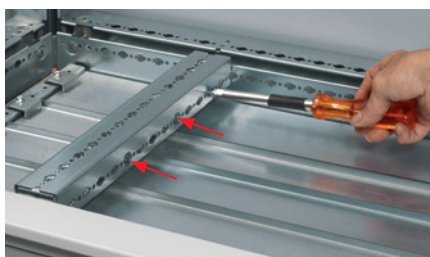


Les traverses réf. 0 205 21/22/23 sont livrées par deux avec leurs équerres et leurs vis de fixation.

Choix des traverses		
Profondeur de l'armoire (mm)	Traverses	
	Références	Longueur (mm)
475	0 205 21	350
725	0 205 22	600
975	0 205 23	850



Fixer les équerres de montages sur la structure de l'armoire en utilisant les trous taraudés.



Fixer la traverse sur les équerres puis insérer quatre clips écrous dans les 5^e et 9^e trous des traverses.



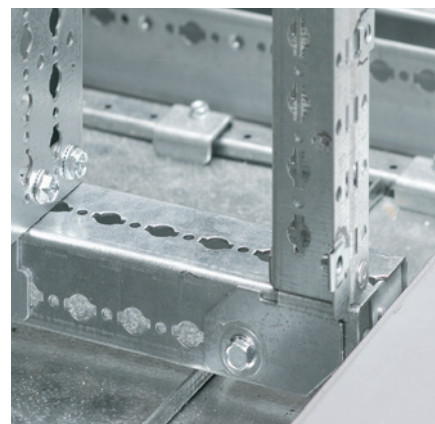
Fixer le montant fonctionnel le plus étroit sur les traverses rapportées. L'autre montant se fixe directement sur la structure de l'armoire.

6 MONTAGE DES CADRES SUPPORTS PLASTRONS

■ Cadres fixes réf. 0 205 58/59 et réf. 0 208 55/56



Dans les armoires sans gaine à câbles interne, les deux montants support plastrons se fixent directement sur la structure de l'enveloppe.



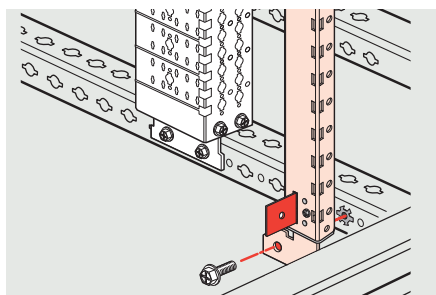
Dans les armoires avec gaine à câble interne, le montant double se fixe sur les traverses rapportées réf. 0 205 21/22/23. cadre pivotant réf. 0 205 68/69/79

■ Cadres pivotants réf. 0 205 68/69/79

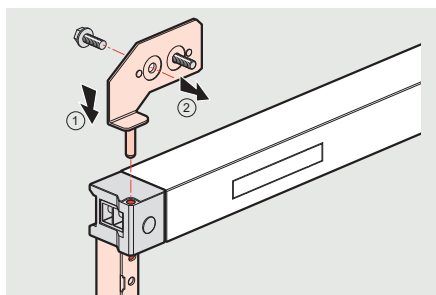
Les cadres pivotants ne sont disponibles que pour les armoires hauteur 2000 mm. Ils sont constitués de deux traverses et de deux montants support plastrons et sont livrés démontés.

Dans les armoires sans gaine à câbles interne, le sens d'ouverture peut être choisi librement. Dans les armoires avec gaine à câbles interne les gonds seront situés du côté opposé à la gaine.

7 CHÂSSIS PARTIEL : RECOUPE DES MONTANTS FONCTIONNELS



Installer les butées du côté opposé aux gonds.



Fixer le gond inférieur sur la traverse avant de l'armoire, puis mettre en place le cadre préalablement assemblé et fixer le gond supérieur.



Le verrouillage du cadre pivotant se fait par deux vis. Une poignée rétractile, livrée avec le cadre, s'installe dans la traverse haute pour faciliter l'ouverture lorsque tous les plastrons sont en place.

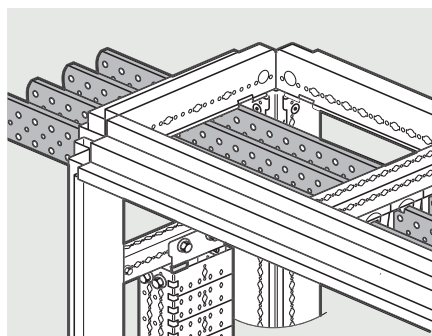
i Les cadres pivotants réduisent la hauteur plastronnable à 1700 mm au lieu de 1800 mm avec un cadre fixe.

Les armoires XL³ 4000 ont été spécialement conçues pour avoir deux volumes dédiés :

- un volume pour les unités fonctionnelles
 - un volume pour les jeux de barres
- Pour le montage des supports jeu de barres 1600 A, il faut utiliser des armoires de profondeur 725 mm minimum et pour le montage des supports jeu de barres 4000 A, des armoires de profondeur 925 mm.

Face à des contraintes d'encombrement, il est possible de travailler avec des armoires de profondeur inférieure en recoupant les montants fonctionnels.

■ Châssis partiel simple (jeu de barres haut ou bas)



Exemple : jeu de barres avec supports réf. 0 373 22/23 en profondeur 475 mm
Les montants fonctionnels seront recoupés de 200 mm pour un jeu de barres 1600 A et de 300 mm pour un jeu de barres 4000 A.

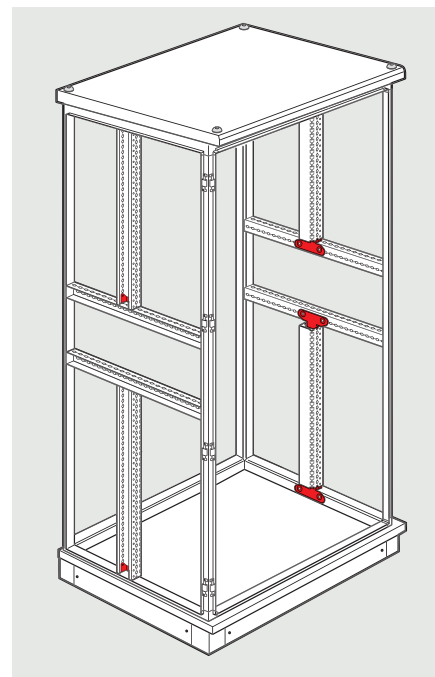


Mettre en place les traverses sur la structure de l'armoire (jeu de traverses réf. 0 205 31 en prof. 475 mm et réf. 0 205 32 en prof. 725 mm).



Les montants fonctionnels recoupés se montent sur les traverses rapportées équipées de clips écrous. châssis partiel double (jeu de barres transfert)

■ Châssis partiel double (jeu de barres transfert)



La réalisation d'un châssis partiel double nécessite deux jeux de traverses réf. 0 205 31/32 et un jeu d'équerres complémentaire réf. 0 205 30. le double châssis partiel n'est possible qu'avec les montants réduits réf. 0 205 12.

Habillage de la structure

1 OBTENTION DES IP

■ IP 30

L'indice de protection IP 30 est obtenu sans porte, la finition peut être améliorée en utilisant l'un des kits d'habillage.

Largeur (mm)	Hauteur		
	2000 mm	2200 mm	
XL ³ 4000	475	0 205 61	0 208 31
	725	0 205 62	0 208 32
	975	0 205 63	0 208 33
XL ³ 6300	1450	-	0 211 48



Les profilés d'habillage se clipsent sur la structure.

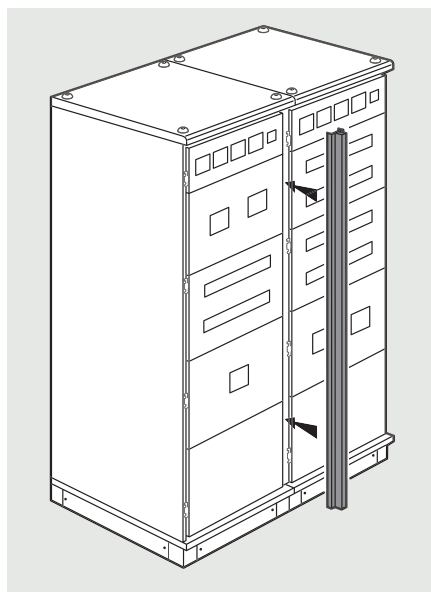


Finition impeccable entre deux enveloppes jumelées.

■ IP 55



L'indice de protection IP 55 est obtenu par le montage d'une porte (sauf en cas de montage sur caniveau).



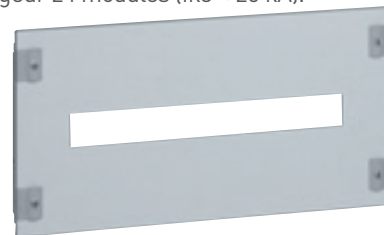
La finition entre portes est réalisée par la pose du bandeau réf. 0 205 65 en hauteur 2000 mm et réf. 0 208 47 en hauteur 2200 mm.

2 LES DIFFÉRENTS TYPES DE PLASTRONS

Il existe trois types de plastrons dans la gamme XL³ 4000.

■ Les plastrons 1/4 de tour

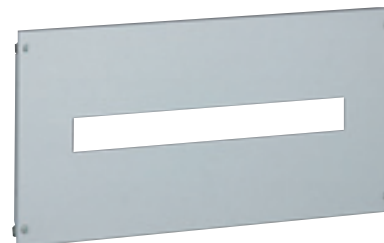
Ils sont dédiés aux appareils fixes en largeur 24 modules (Ik3 < 25 kA).



■ Les plastrons à vis

Ils sont dédiés aux appareils fixes en largeur 24 modules et 36 modules.

Ils peuvent être montés sur charnières (à gauche ou à droite) pour faciliter les interventions.



Charnière réf. 0 209 59 pour plastron à vis



■ Les plastrons à charnières et serrures

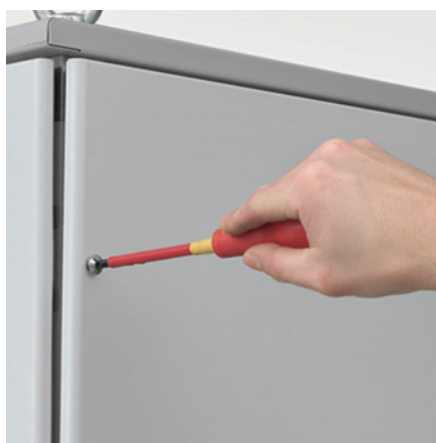
Ils sont dédiés aux appareils extractibles et débroschables de la gamme DPX/DPX³ ainsi qu'à tous les appareils de la gamme DMX³.

Exemple : plastron DMX³

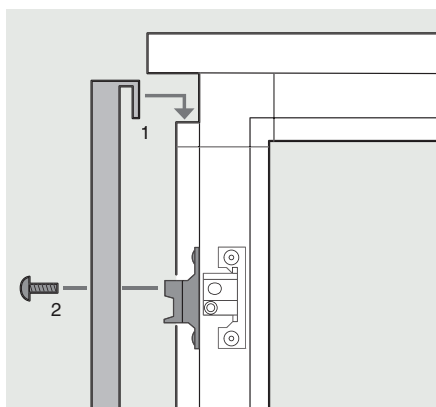


3 MONTAGE DES PANNEAUX ARRIÈRE ET LATÉRAUX

En plus des plastrons, l'habillage d'une armoire est généralement constitué d'un panneau arrière et de deux panneaux latéraux.



Les panneaux sont fixés sur les montants de structure à l'aide de huit vis M6.



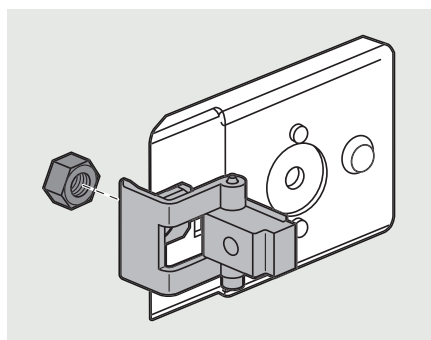
i Le pliage intérieur des panneaux facilite leur mise en place sur la structure (le pliage long indique le haut du panneau).

4 MONTAGE DES FAÇADES DE GAINÉ À CÂBLES

Dans la gamme XL³ 4000, il existe 2 types de gaines à câbles : les gaines à câbles internes et les gaines à câbles externes. Chaque gaine à câbles possède une façade dédiée :

- réf. 0 205 47 : façade pour gaine à câbles interne (réf. 0 208 66 en hauteur 2 200 mm)
 - réf. 0 205 48 : façade pour gaine à câbles externe (réf. 208 67 en hauteur 2 200 mm)
- Ces deux façades sont équipées de charnières et de serrures.

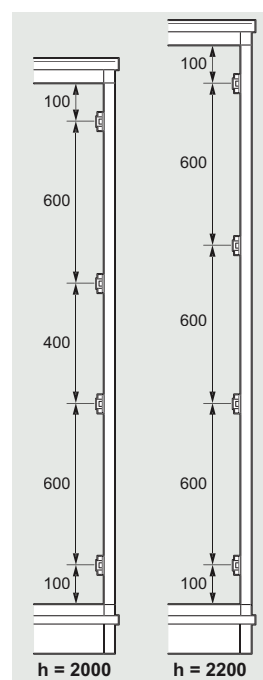
■ Montage de la façade de gaine à câbles interne



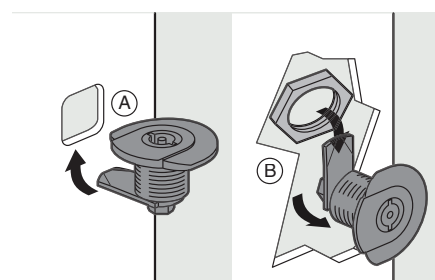
Monter les charnières sur les pattes de fixation.



Fixer les quatre ensembles "patte + charnière" sur l'arrière du montant de structure à l'aide des clips-écrous et vis M6.



Position des pattes (mm)



Du côté opposé aux charnières, insérer les 2 serrures dans les découpes de la façade et les fixer à l'aide des écrous fournis.

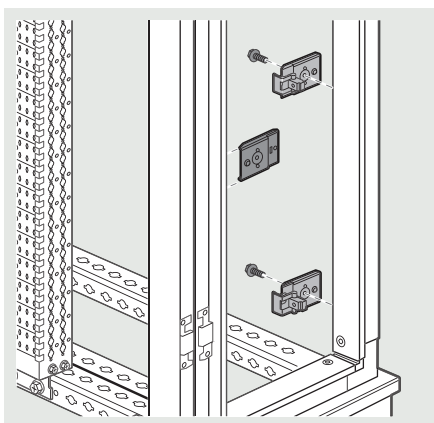


Fixer la façade sur les charnières à l'aide des vis à tête fraisée fournies puis insérer les caches en plastique dans les têtes des vis pour parfaire la finition.

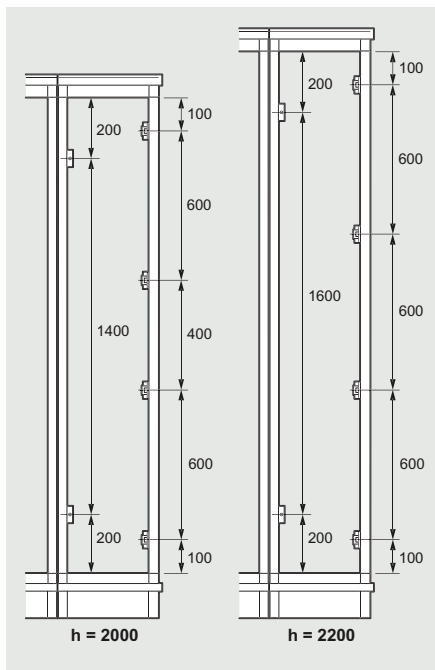
LE MONTAGE DES ENVELOPPES

5 MONTAGE DES PORTES

■ Montage de la façade de gaine à câbles externe



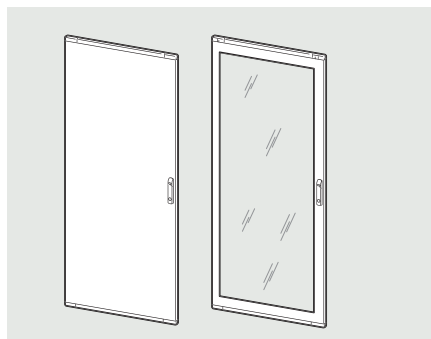
Les deux pattes supplémentaires servent à l'accrochage des serrures et doivent être fixées sur le montant de structure de la gaine à câbles, côté opposé aux charnières.



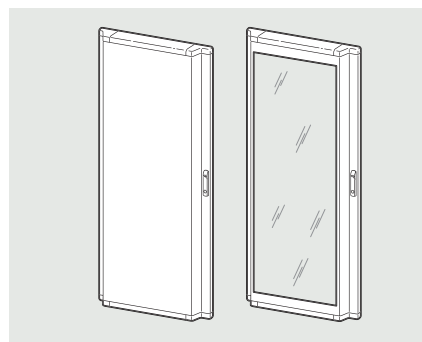
Position des pattes (mm)

Pour les armoires XL³ 4000 il existe quatre types de portes (plates métal, plates vitrées, galbées métal, galbées vitrées) disponibles en deux largeurs : 725 mm et 975 mm.

Pour les gaines à câbles externes, il existe une porte plate métal de largeur 475 mm.



Portes plates



Portes galbées



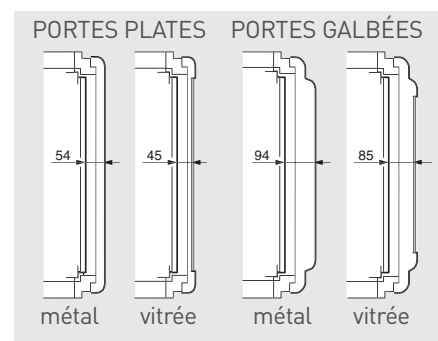
Les portes se fixent sur les montants de structure par l'intermédiaire des pièces de liaison. Ces pièces permettent également la fixation des panneaux et le jumelage des armoires.



Les portes sont simplement fixées sur ces pièces par l'intermédiaire de 4 axes. Elles peuvent être indifféremment montées côté gauche ou côté droit.



i Les pièces de liaison équipant les montants de structure permettent de recevoir, soit des panneaux d'habillage, soit des portes, il est donc possible de monter des portes sur les 4 faces des armoires. Ainsi l'accessibilité reste totale quelle que soit la configuration du tableau.



i Les portes galbées permettent d'augmenter de 40 mm la distance plastron/porte par rapport aux portes plates. Elles sont dédiées aux cas de montage d'appareils sur portes ou pour des commandes déportées, équipements sur plastrons...

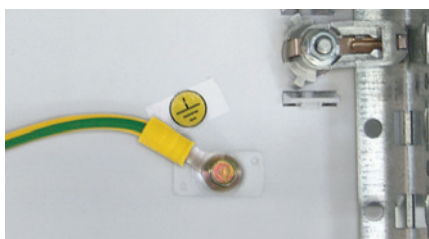
6 RÉALISATION DES LIAISONS ÉQUIPOTENTIELLES

Les liaisons équipotentielle du toit et de la base sont décrites page 8.

L'équipotentialité des plastrons et des panneaux est directement assurée par les éléments de montage.

De même, la liaison équipotentielle des portes est réalisée automatiquement par l'intermédiaire des charnières.

Lorsque des équipements électriques dont la tension d'utilisation dépasse 50 V sont montés sur la porte, sur les plastrons ou sur les panneaux d'habillage, il est nécessaire de réaliser une liaison équipotentielle complémentaire. À cette fin, tous ces éléments sont munis de goujons M6 cuivrés assurant un contact fiable.



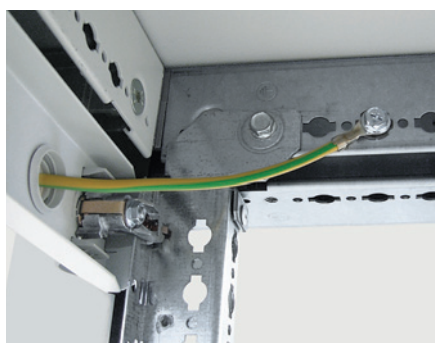
De l'autre côté le cordon se fixe sur le goujon de la porte ou d'un plastron



Utiliser le cordon de liaison réf. 0 373 85 longueur : 350 mm.



Réalisation de la liaison équipotentielle d'un panneau latéral.



D'un côté le cordon se fixe sur la structure de l'armoire à l'aide d'un clips écrou et d'une vis M6.

Raccordement sur SCP Zucchini

Les arrivées SCP réf. ZU60281000P/1002P/1004P/1006P/1007P/ZU60391004P/1006P/1007P permettent le raccordement tétrapolaire jusqu'à 4000 A, entre les canalisations préfabriquées Zucchini et le TGBT. Ils se montent sur le toit des armoires XL³ 4000. Ils peuvent être orientés parallèlement ou perpendiculairement à la face avant de l'armoire suivant le type de raccordement.

Le toit doit être percé suivant la notice, et renforcé avec le jeu de traverses réf. 0 205 29.



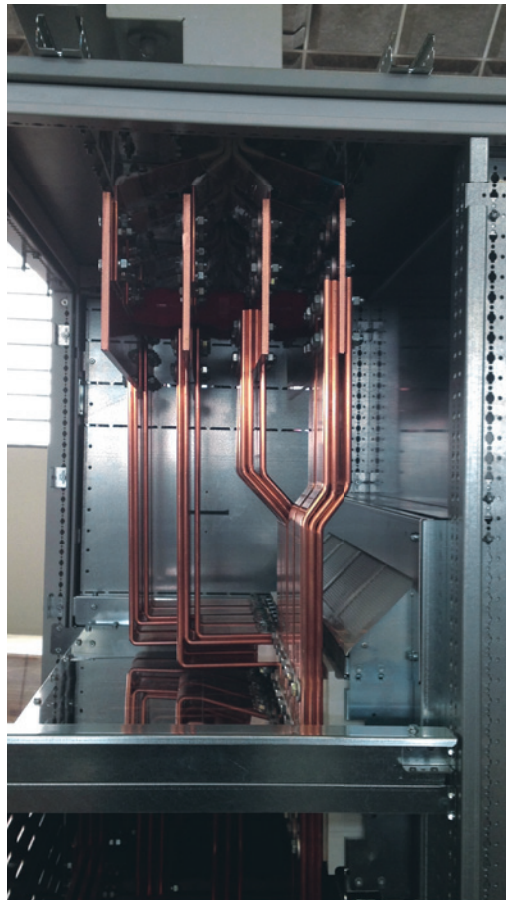
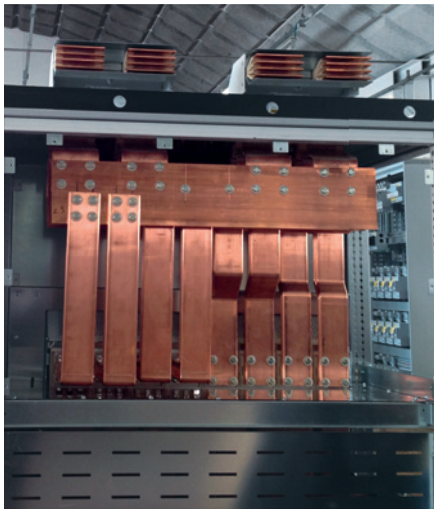
Le dispositif de liaison se fixe sur les traverses de renfort à travers le toit

POSSIBILITÉS DE MONTAGE							
Arrivées SCP	In	Dimensions de l'armoire XL ³ 4000 (mm)					
		725 x 725		725 x 975		975 x 975	
ZU60281000P	630 A	•	-	•	•	•	•
ZU60281002P	1000 A	•	-	•	•	•	•
ZU60281004P	1250 A	•	-	•	•	•	•
ZU60281006P	1600 A	•(1)	-	•(1)	•	•(1)	•
ZU60281007P	2000 A	•(1)	-	•(1)	•	•(1)	•
ZU60391004P	2500 A	-	-	-	-	•(1)	•
ZU60391006P	3200 A	-	-	-	-	•	•
ZU60391007P	4000 A	-	-	-	-	•	•

(1) Pour kit répartition optimisé (voir p. 36)

Montage tête SCP sur XL³ 6300

Il est possible de monter 2 têtes SCP sur une armoire XL³ 6300 et de raccorder ces 2 têtes par une barre cuivre afin d'alimenter un DMX³ 6300.



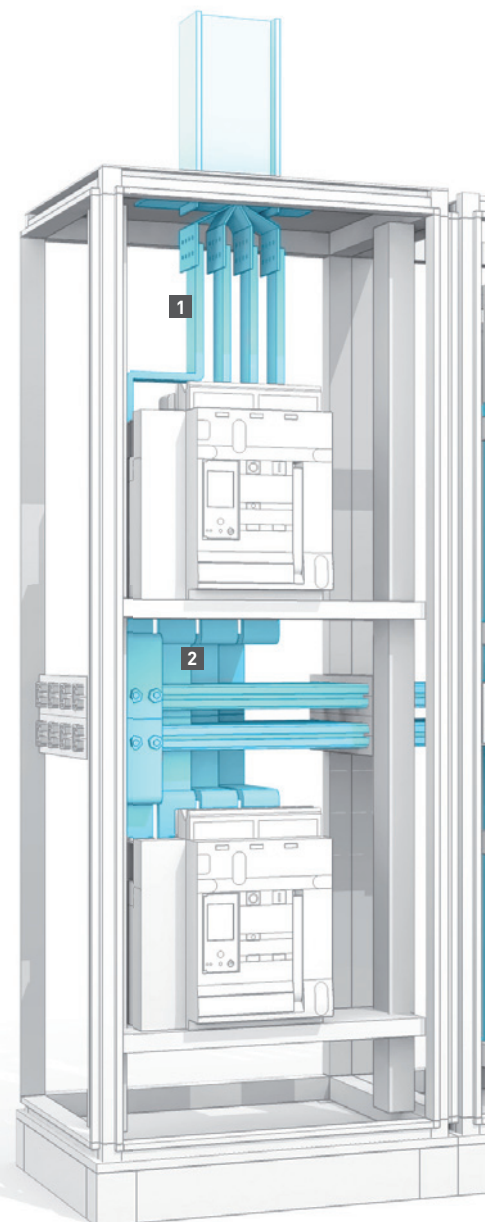
LES SYSTÈMES DE RÉPARTITION

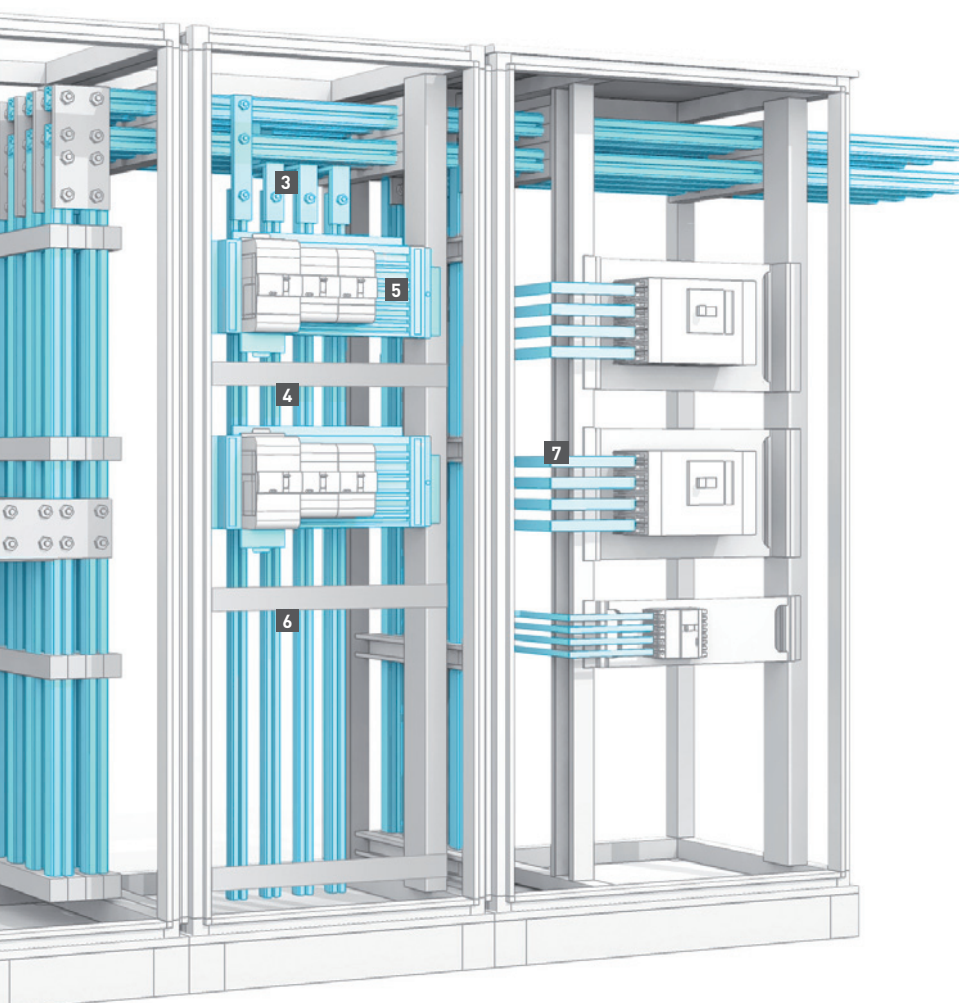
La répartition optimisée

Les enveloppes XL³ 4000 permettent une grande liberté dans le choix de la répartition. En effet, pour répondre aux différentes contraintes tel que les habitudes, la rapidité de mise en œuvre, la facilité de maintenance, la continuité de service... Legrand propose trois types de solutions en termes de répartition :

- La répartition optimisée.
- La répartition standard
- L'indice de service (voir cahier d'atelier spécifique aux indices de service)

Les enveloppes XL³ 4000 permettent une liberté d'organisation de la répartition. Avec les jeux de barres VX³ et les répartiteurs de rangées HX³ optimisés, Legrand propose un système complet et cohérent pour la répartition horizontale et verticale. Ce système de répartition favorise la sécurité, la rapidité de mise en œuvre ainsi que l'optimisation du volume de l'enveloppe.





1 KIT DE RACCORDEMENT DMX³ – ARRIVÉE SCP

Jonctions préfabriquées permettant la liaison directe sans pliage ni perçage des arrivées SCP vers le DMX³

2 KIT DE RACCORDEMENT DMX³ SUR JEU DE BARRES TRANSFERT

Jonctions préfabriquées permettant la liaison directe sans pliage ni perçage des DMX³ sur le jeu de barres

3 KIT DE RACCORDEMENT POUR ALIMENTATION JEU DE BARRES VX³

Jonctions préfabriquées permettant la liaison directe des jeux de barres

4 JEU DE BARRES VX³ DE 800 A 3200 A

Montage possible en gaine à câbles, fond d'armoire ou derrière montants fonctionnels

5 HX³ - RÉPARTITION HORIZONTALE OPTIMISÉE JUSQU'À 400 A

Panachage DPX³ - DX³ sur une même rangée

6 BARRES ALUMINIUM CUIVRÉES ÉTAMÉES

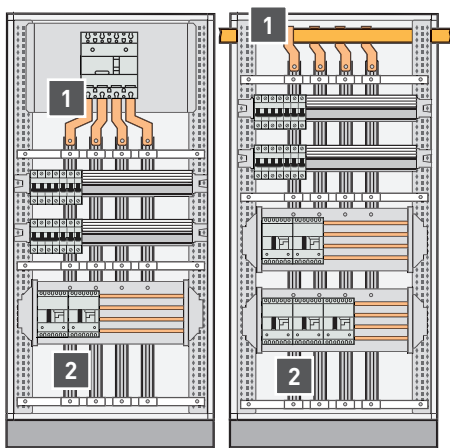
Leur traitement de surface garantit la compatibilité électrolytique avec le cuivre et la pérennité des contacts. Leur profil en C permet les raccordements sans perçage avec les écrous marteaux et les bornes de repiquage dédiées.

7 KITS DE RACCORDEMENT

Jonctions préfabriquées permettant l'alimentation des répartiteurs de rangées HX³ 250 et 400 A et des appareils de protection sans pliage ni perçage.

LE SYSTÈME DE RÉPARTITION

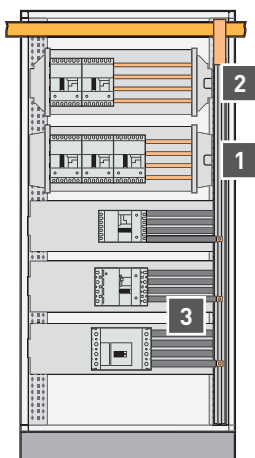
JEU DE BARRES EN FOND D'ARMOIRE XL³ 4000



1 KITS D'ALIMENTATION			
Par appareil de tête vertical en armoire		Par jeu de barres principal horizontal (entraxe 75 mm)	
DPX ³ 630	DPX ³ 1600	aluminium	cuivre
4 044 63	4 044 64	4 045 30 (800A maxi.)	4 045 31 (800A maxi.)

2 JEU DE BARRES EN FOND D'ARMOIRE	
Support isolant	4 044 60
Support talon isolant	4 044 61
Profilés isolants	4 044 62
Barres aluminium cuivrées étamées profil en C 800 A	4 044 33

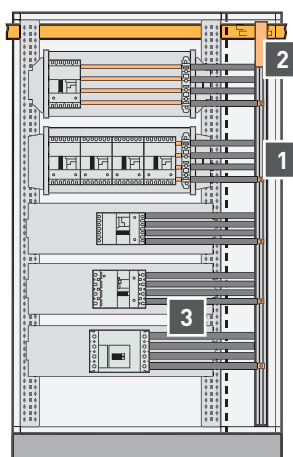
JEU DE BARRES LATÉRAL DERRIÈRE MONTANT EN ARMOIRE XL³ 4000



1 JEU DE BARRES LATÉRAL (BARRES ALIGNÉES ENTRAXE 75 MM)			2 KITS DE CONNEXION SUR JEU DE BARRES PRINCIPAL HORIZONTAL	
Support isolant	Armoire prof. 725 mm	0 373 66	Entraxe 75 mm cuivre ou alu	Entraxe 125 mm cuivre
	Armoire prof. 975 mm	0 373 86		
Support volant		0 373 50	0 373 82	4 045 45 (en prof. 725 mm)
Barres aluminium cuivrées étamées profil en C	800 A	0 373 54		4 045 46 (en prof. 975 mm)
	1 000 A	0 373 55		
	1 250 A	0 373 56		
	1 450 A	0 373 57		
	1 750 A	0 373 58		

3 KIT DE RACCORDEMENT			
Appareil en position horizontale			Répartiteur de rangée HX ³
DPX ³ 160	DPX ³ 250	DPX ³ 630	
4 045 40	4 045 41	4 045 42	4 045 43

JEU DE BARRES LATÉRAL EN GAINÉ À CÂBLE INTERNE XL³ 4000



1 JEU DE BARRES EN GAINÉ À CÂBLES (BARRES ALIGNÉES ENTRAXE 75 MM)

Support isolant	Armoire prof. 725 mm	0 373 66
	Armoire prof. 975 mm	0 373 86
Support volant		0 373 50
Barres aluminium cuivrées étamées profil en C	800 A	0 373 54
	1 000 A	0 373 55
	1 250 A	0 373 56
	1 450 A	0 373 57
	1 750 A	0 373 58

2 KITS DE CONNEXION SUR JEU DE BARRES PRINCIPAL HORIZONTAL

Entraxe 75 mm cuivre ou alu	Entraxe 125 mm cuivre
0 373 82 (1 barre/pôle)	4 045 45 (en prof. 725 mm)
0 373 83 (2 barres/pôle)	4 045 46 (en prof. 975 mm)

3 KIT DE RACCORDEMENT

Armoire	Appareil en position horizontale			Répartiteur de rangée HX ³
	DPX ³ 160	DPX ³ 250	DPX ³ 630	
Prof. 475 mm	4 045 50	4 045 51	4 045 52	4 045 53
Prof. 725 et 975 mm	4 045 60	4 045 61	4 045 62	4 045 63

Montage des Jeux de barres VX³ optimisés

La répartition optimisée verticale VX³ en armoires XL³4000 se compose de jeux de barres en C en Aluminium et de kits de raccordement préfabriqués. Elle permet de réaliser des ensembles de distribution jusqu'à 3200 A sans pliage ni perçage des barres.

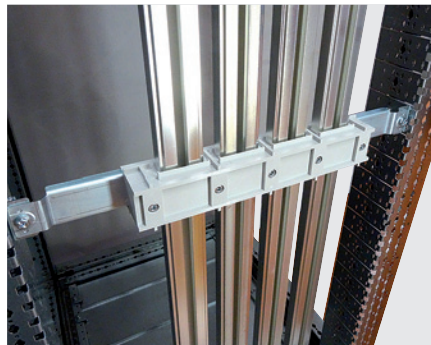
Les supports des barres en C Aluminium peuvent être utilisés pour tous types de montages avec une grande facilité d'emploi :

- Montage vertical en fond d'armoire
- Montage vertical en latéral derrière montant (jeu de barres dérivés)
- Montage vertical en latéral en gaine à câbles interne ou externe (jeu de barres dérivés)
- Montage horizontal (jeu de barres transfert ou principal)

Afin d'optimiser la place à l'intérieur de l'armoire, ces supports de barres, en version alignée, possèdent un entraxe 75 mm.

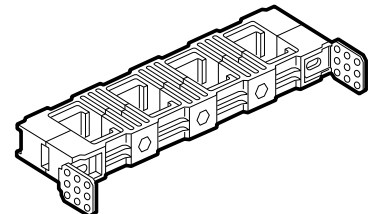
SUPPORTS POUR JEUX DE BARRES EN FOND D'ARMOIRE (LIMITÉ À 800 A)

- réf. 4 044 60 et réf. 4 044 61 pour armoire largeur 725 mm.

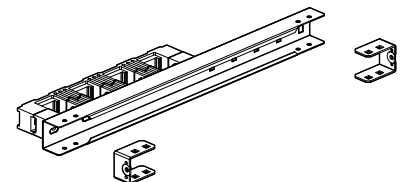


SUPPORTS POUR JEU DE BARRES LATÉRAL EN ARMOIRE OU GAINÉ À CÂBLES

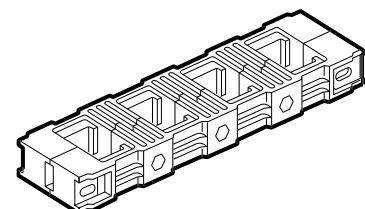
- réf. 0 373 66 pour armoire profondeur 475, 725 mm



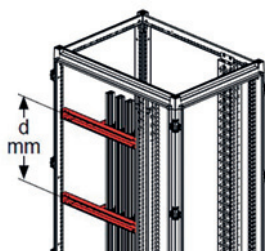
- réf. 0 373 86 pour armoire profondeur 975 mm.



Il est possible de compléter la tenue des barres par des supports volants supplémentaires réf. 0 373 50.



Pour chaque montage, La distance maximum entre supports doit être respectée afin d'assurer le maintien des barres sous l'effet des efforts électrodynamiques.



DISTANCES MAXIMALES ENTRE SUPPORTS (mm)

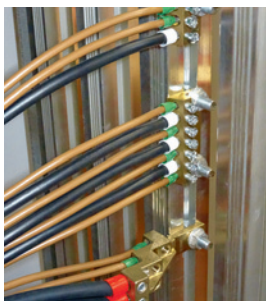
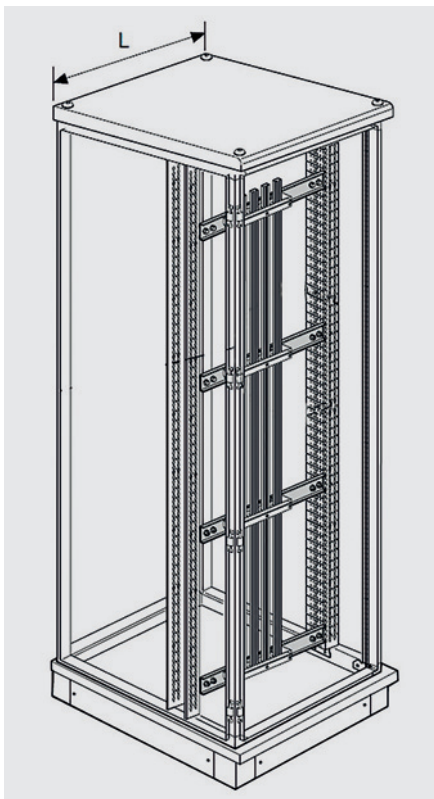
In(A)		BARRES	SUPPORTS	Ipk (kA)									
				30	40	52	63	73	84	94	105	132	154
IP ≤ 30	IP > 30			Icw (KA)									
		15	20	25	30	35	40	45	50	60	70		
800	630	4 044 33	4 044 60/61	1600	1000	800	700	600	600	500	500	400	400
		1 x 0 373 54	0 373 66	1600	1000	800	700	600	600	500	500	-	-
	0 373 86		1600	1000	800	700	600	600	500	500	-	-	
1000	800	1 x 0 373 55	0 373 66	1600	1000	800	700	600	600	500	500	-	-
			0 373 86	1600	1000	800	700	600	600	500	500	-	-
1250	1000	1 x 0 373 56	0 373 66	1600	1000	800	700	600	600	500	500	500	400
			0 373 86	1600	1000	800	700	600	600	500	500	500	400
1450	1250	1 x 0 373 57	0 373 66	1600	1000	800	700	600	600	500	500	500	400
			0 373 86	1600	1000	800	700	600	600	500	500	500	400
1750	1600	1 x 0 373 58	0 373 66	1600	1000	800	700	600	600	500	500	500	400
			0 373 86	1600	1000	800	700	600	600	500	500	500	400
3500	3200	2 x 0 373 58	2 x 0 373 66	1600	1000	800	700	600	600	500	500	500	400
			0 373 86 + 0 373 50	1600	1000	800	700	600	600	500	500	500	400

LE SYSTÈME DE RÉPARTITION

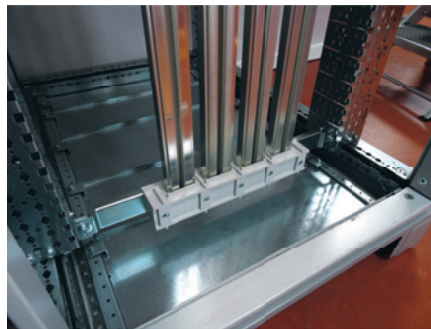
1 MONTAGE VERTICAL EN FOND D'ARMOIRES

Ce montage permet de réaliser une répartition jusqu'à 800 A afin de raccorder, directement sur le jeu de barres, les répartiteurs de rangée 400 A (voir page 28).

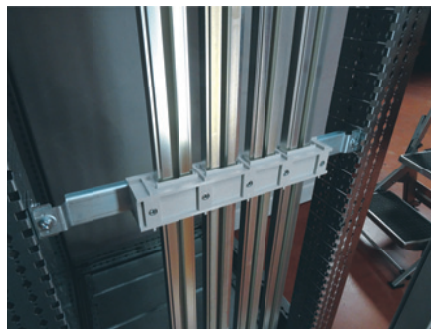
Les supports de barres 4 044 60 et 4 044 61 se montent directement entre les montants fonctionnels.



i Le repiquage sur une barre aluminium est possible avec les connecteurs disponibles en page 42. Ils se fixent à l'aide des écrous marteau réf. 4 044 95.



Fixer le support talon réf. 4 044 60 entre les montants fonctionnels et positionner les barres



Fixer les supports intermédiaires réf. 4 044 61 en respectant les distances maximum.



Vérifier le bon serrage des barres en revisant les vis des supports.



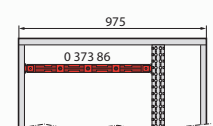
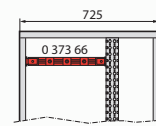
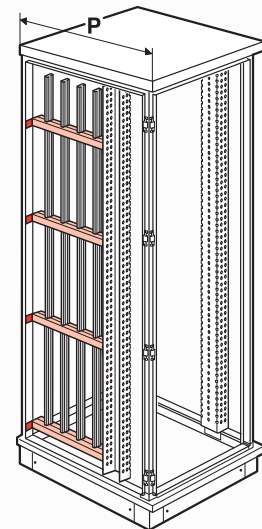
Ce type de montage n'est pas possible avec le montant fonctionnel réduit réf. 0 205 12 et 0 208 52.

2 MONTAGE VERTICAL EN LATÉRAL

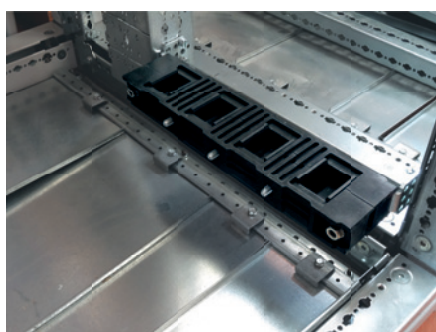
■ Montage "compact" derrière les montants fonctionnels

Ce type de montage est le plus avantageux en terme d'espace occupé. Il permet de réaliser un jeu de barres vertical jusqu'à 1600 A sans avoir recours à une gaine à câbles.

Le support est fixé sur la partie arrière du montant fonctionnel.



Le jeu de barres principal peut être réalisé indépendamment en barres plates (avec supports 1600 A réf. 0 373 22 ou supports 4000 A réf. 0 373 24) ou en barres aluminium en C simple (1600 A) ou double (3200 A).



Fixer les supports entre le montant fonctionnel et le montant de structure



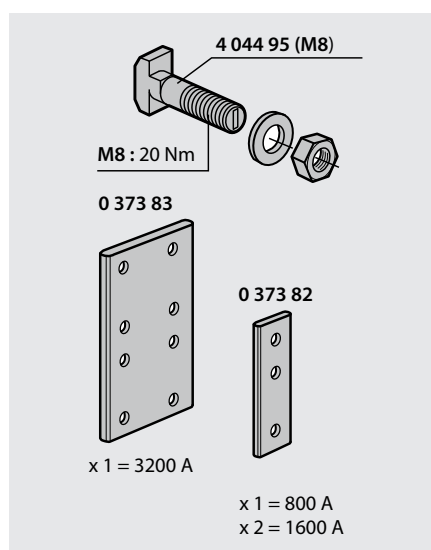
Positionner les barres et serrer les supports afin d'assurer le maintien des barres. (Couple de serrage voir page 27)



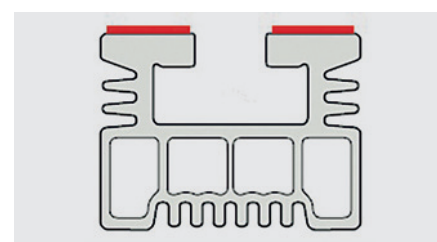
Raccordement d'un jeu de barres aluminium sur un jeu de barres principal réalisé en barres plates avec les plaques de connexion simples réf. 0 373 82



Raccordement d'un jeu de barres aluminium sur un jeu de barres principal double réalisé en barres aluminium

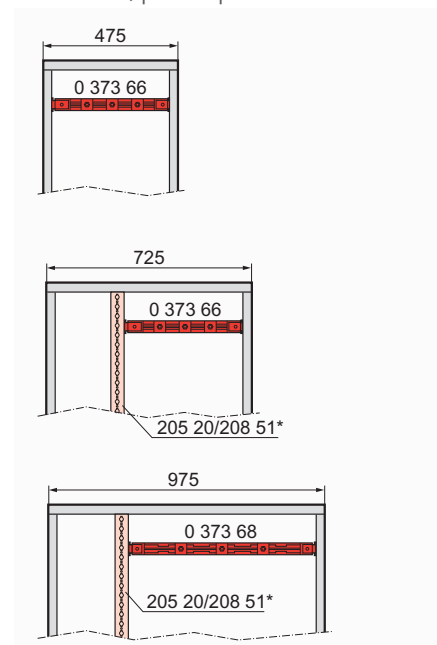


i Les barres aluminium Legrand reçoivent un traitement de protection spécifique qui permet d'éviter toute oxydation de surface et assure la compatibilité électrochimique entre les surfaces en contact (effet de pile). Les contacts électriques doivent être impérativement réalisés sur la face avant des barres (face plane de contact).



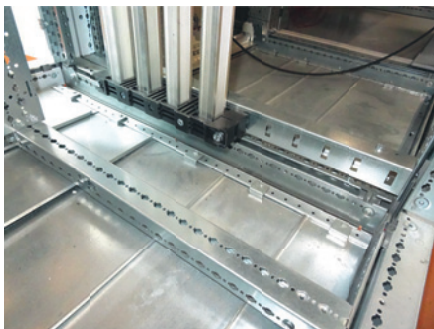
■ Montage latéral en gaine à câble

Le jeu de barres est placé en gaine à câbles interne ou externe. Les supports seront fixés entre les montants de structure de la gaine à câble pour les profondeurs 475 ou 725 mm ou entre le montant de structure et un montant intermédiaire (réf. 0 205 20 ou 0 208 51) pour la profondeur 975 mm.



LE SYSTÈME DE RÉPARTITION

3 MONTAGE HORIZONTAL



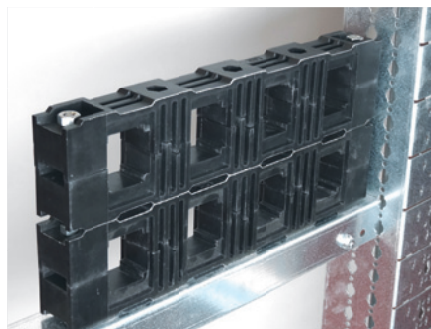
Exemple de montage support réf. 0 373 86 en gaine à câbles prof. 975 mm.

Ce montage est utilisé pour la réalisation de jeux de barres principaux, généralement placés en haut ou en bas de l'enveloppe et également pour la réalisation de jeux de barres transfert, permettant d'alimenter le jeu de barres principal à partir de l'appareil de tête.

Ce montage se réalise avec les mêmes supports de barres que le montage vertical. Ceux-ci seront fixés de la même manière que pour les jeux de barres verticaux mais seront placés horizontalement (rotation de 90°).



Jeu de barres installé en gaine à câbles.



Les supports réf. 0 373 66 et 0 373 68 peuvent être doublés pour réaliser un jeu de barres d'intensité 3200 A max. Si le jeu de barres dérivé est également double, la connexion sera réalisée avec les grandes plaques réf. 0 373 83.

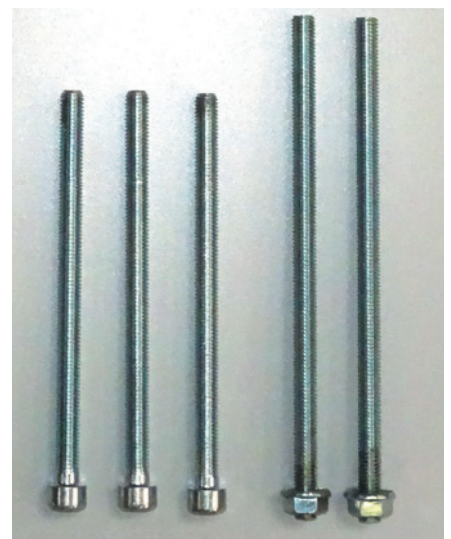
4 ASSOCIATION DES SUPPORTS POUR JEU DE BARRES DOUBLE

Pour réaliser un jeu de barres double en aluminium il suffit d'utiliser le kit de jumelage réf. 0 373 77 afin de visser les supports de barres ensemble.

Les 2 vis les plus longues servent pour les extrémités et les 3 vis courtes au centre.

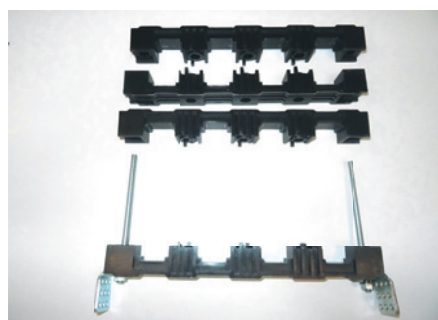


Exemple : réf. 0 373 66 + 0 373 50 + 0 373 77

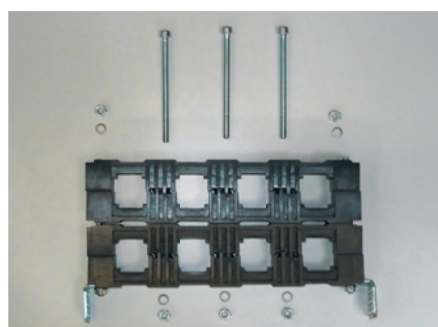


Kit de jumelage + réf. 0 373 77

5 LA CONNEXION DES BARRES



Positionner les vis les plus longues aux extrémités et assembler les supports

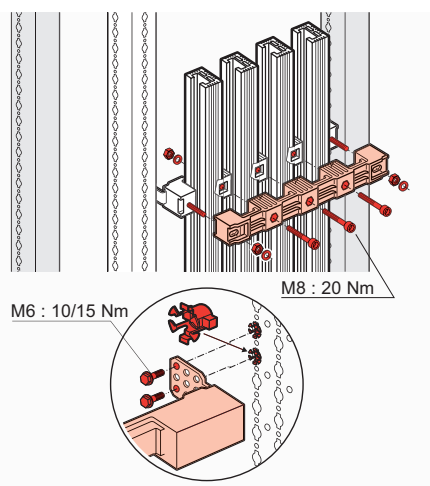


Les vis les plus courtes servent au serrage des barres.

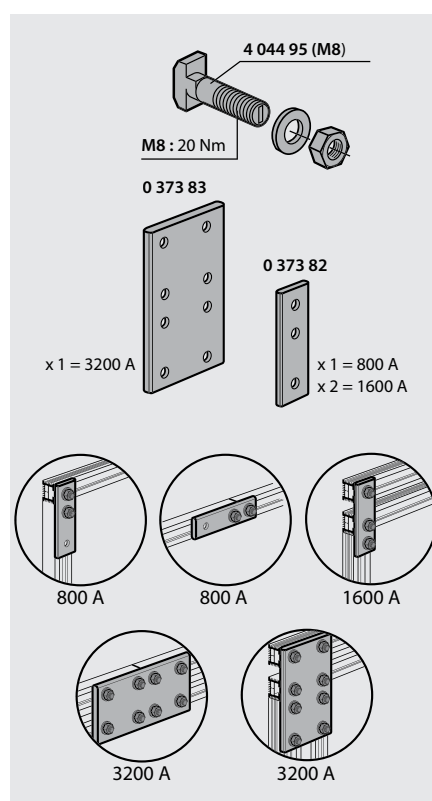


Couples de serrage

Le couple de serrage des 5 vis M8 assurant le maintien des barres doit être de 20 Nm. Le couple de serrage des 4 vis M6 assurant la fixation des supports sur la structure XL³ doit être compris entre 10 et 15 Nm.



Pour réaliser une dérivation ou un prolongement entre 2 barres, la connexion des barres aluminium entre elles sera réalisée par l'intermédiaire des plaques de jumelage réf. 0 373 82 ou 0 373 83. Ces plaques seront fixées à l'aide des écrous marteaux réf. 4 044 95. Le choix et le nombre de plaques dépendent de l'intensité véhiculée par les barres.



I (A)		
0 - 800 A	x 1	0 373 82 x 1
800 - 1600 A	x 1	0 373 82 x 2
1600 - 3200 A	x 2	0 373 83 x 1



L'écrou marteau est mis en place par une simple rotation d'un quart de tour à l'intérieur de la barre. Ce système permet une très grande souplesse de raccordement, l'écrou marteau pouvant occuper n'importe quelle position sur la barre.



Le couple de serrage recommandé pour les écrous marteau est de 20 Nm.

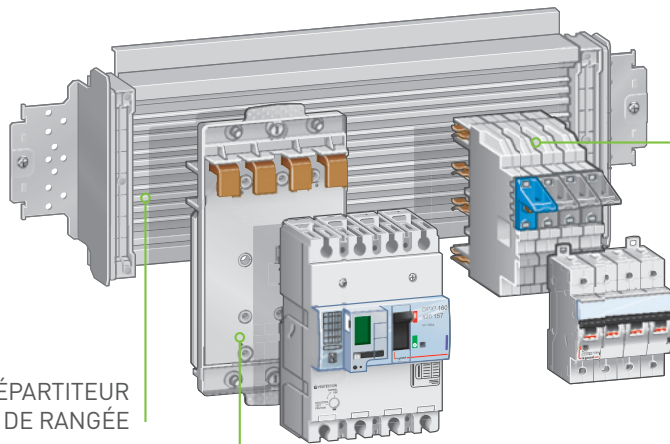
Il est également possible de connecter les jeux de barres aluminium optimisé à des jeux de barres principaux 4000 A cuivre ou aluminium d'entraxes différents (125 mm) avec les kits de connexion ci-dessous.

RÉFÉRENCE KITS	JEU DE BARRES PRINCIPAL	POSITION JEU DE BARRES VX ³	PROFONDEUR ARMOIRE (mm)
4 045 30	Aluminium	Fond d'armoire 800 A	725
4 045 31	Cuivre	Fond d'armoire 800 A	725
4 045 45	Cuivre	Vertical latéral 1600 A	725
4 045 46	Cuivre	Vertical latéral 1600 A	975



LE SYSTÈME DE RÉPARTITION

6 LE MONTAGE DES RÉPARTITEURS HX³ 400 A



RÉPARTITEUR DE RANGÉE

BASES SUPPORTS POUR DISJONCTEURS DPX³
Assurent la fixation et la connexion des disjoncteurs et disjoncteurs différentiels DPX³ 160 et 250 3P et 4P.

BASES SUPPORTS POUR APPAREILS MODULAIRES
Assurent la fixation et la connexion des disjoncteurs DX³ 1 module/pôle et 1,5 module/pôle, 1P, 2P, 3P et 4P. Une base support universelle 1 module (sans connexion) permet d'intercaler des appareils de commande dans la rangée.

Répartiteurs tétrapolaires HX³ 400 A

Le répartiteur peut être alimenté directement par un jeu de barres VX³ (avec ou sans accessoires de raccordement suivant les configurations) ou par un appareil en tête de rangée.

- Tension d'emploi (Ue) : 230/400 V~
- Fréquence d'emploi : 50/60 Hz
- Courant de court-circuit admissible (I_{pk}) : 52 kA
- Tension d'isolement (Ui) : 1000 V~
- Courant d'emploi : 250/400 A maximum (alimentation centrale)
- Indice de protection : IP 20
- Section maximum de raccordement du module d'alimentation : barres souples 32 x 4 mm

Les répartiteurs de rangée HX³ 400 A reçoivent les bases pour DPX³ 160, 250 et pour disjoncteurs modulaires. Ces répartiteurs se fixent sur les montants fonctionnels dans les enveloppes 24 modules ou 36 modules avec gaine à câbles interne.

L'offre Legrand de répartiteurs 400 A comporte 2 références :

- réf. 4 044 83 : répartiteur de rangée avec connexion directe sur jeu de barres VX³ 800 A en fond d'armoire
- réf. 4 044 84 : répartiteur de rangée sans connexion. Celui-ci sera soit associé au module d'alimentation latérale réf. 4 044 82, soit alimenté directement par un dispositif de protection tête de groupe installé sur le répartiteur de rangée. En fonction du type du jeu de barres installé, le choix du répartiteur sera différent.

■ Cas d'une répartition VX³ 800 A en fond d'armoire (voir page 24)

Dans ce cas précis, on utilisera le répartiteur réf. 4 044 83.



Positionner et fixer le répartiteur de rangée sur les montants fonctionnels de l'armoire.



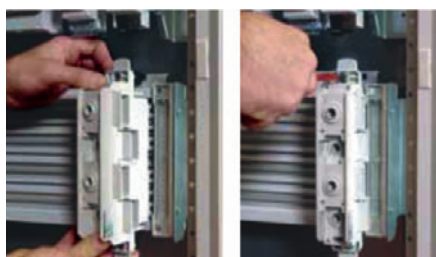
Les répartiteurs de rangée sont pré-équipés d'écrous marteaux. Serrez ceux-ci afin d'assurer la connexion avec le jeu de barres (couple de serrage : 20 Nm).

■ Cas d'une répartition en gaine à câble

On choisira le répartiteur réf. 4 044 84 associé au module d'alimentation réf. 4 044 82.



Positionner et fixer le répartiteur de rangée sur les montants fonctionnels de l'armoire.



Positionner et verrouiller le module d'alimentation latérale du répartiteur (réf. 4 044 82) du côté de la gaine à câbles où se trouve le jeu de barres.



Raccorder ensuite le module d'alimentation au jeu de barres par l'intermédiaire du kit de raccordement préfabriqué (couple de serrage : 20 Nm).

Référence des kits de raccordement

- réf. 4 045 53 : Pour jeu de barres latéral en gaine à câble interne armoire prof. 475
- réf. 4 045 63 : Pour jeu de barres latéral en gaine à câble interne armoire prof. 725 ou 975

■ Cas d'une répartition derrière montant

Dans ce cas, il n'y a pas besoin du module d'alimentation latérale. Le kit de raccordement se fixe directement à l'arrière du répartiteur de rangée.



Référence du kit de raccordement réf. 4 045 43 : Pour jeu de barres latéral derrière montant (armoire prof. 725 ou 975).

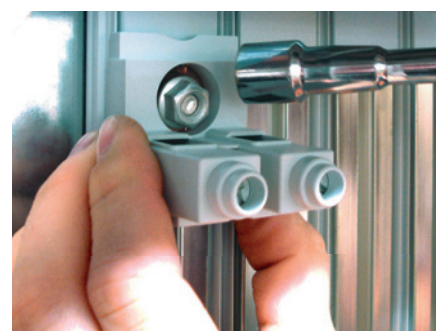
■ Alimentation directe par appareil de tête de groupe

Il est possible d'alimenter directement par les bornes du bas, un appareil etc...un appareil monté sur le répartiteur de rangée afin de réaliser une protection tête de groupe. Dans ce cas, l'intensité maximum sera de 250 A (limitée par le DPX' 250).



■ Repiquage depuis les barres Alu en C

La connexion pourra se faire par câbles connectés au jeu de barres par les bornes de repiquage 250 A IPxxB réf. 4 044 89.



Couple de serrage 20 Nm



Cette borne permet le raccordement de 2 conducteurs et assure une protection IP XXB avec bouchon cache-vis inséré.

LE SYSTÈME DE RÉPARTITION

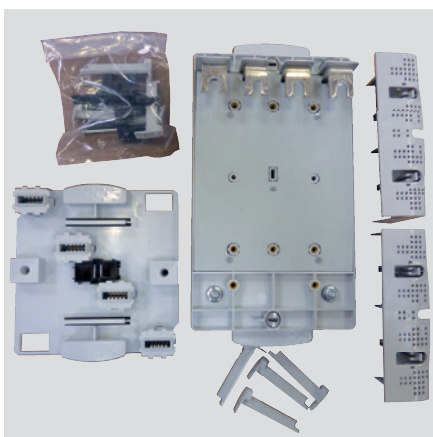
7 ÉQUIPEMENT DES RÉPARTITEURS DE RANGÉE HX³ 400 A

■ Montage d'un DPX³

Les disjoncteurs se montent sur le répartiteur HX³ par l'intermédiaire de bases supports. Les quatre références de base pour DPX³ permettent la connexion automatique des disjoncteurs DPX³ 160 et DPX³ 250 A en 3P et 4P.

Bases supports pour DPX³

Appareil	DPX ³ 160	DPX ³ 250
3P	4 045 00	4 045 02
4P	4 045 01	4 045 03

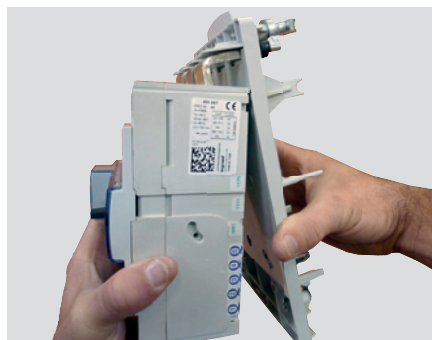


Les bases supports pour DPX³ sont composées d'une partie fixe, d'une partie mobile, d'un kit anti-extraction et de deux cache-bornes. Elles permettent la connexion automatique d'un DPX³ 160 ou 250 (hors charge) sur le répartiteur de rangée en présence de tension.



Pour le montage d'un DPX³ 160 il faut préalablement retirer les bornes à cage amont de l'appareil.

A) MONTAGE DU DISJONCTEUR SUR LA BASE



Installer la partie mobile de la base, en insérant les parties conductrices dans les bornes amont du disjoncteur DPX³.



Solidariser l'appareil et la base à l'aide des vis de fixation fournies avec la base.



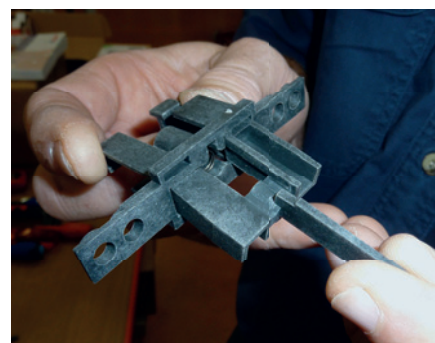
Réaliser les connexions électriques amont avec les vis fournies avec le disjoncteur (clé 6 pans de 4mm pour DPX³ 160 couple de serrage de 7 Nm, clé de 6 pans de 5 mm pour DPX³ 250 couple de serrage de 10 Nm).

B) INSTALLATION DU KIT ANTI-EXTRACTION

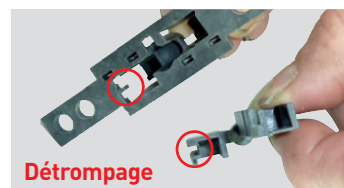
Le kit anti-extraction interdit l'extraction d'un disjoncteur en position fermée.



Insérer le ressort...

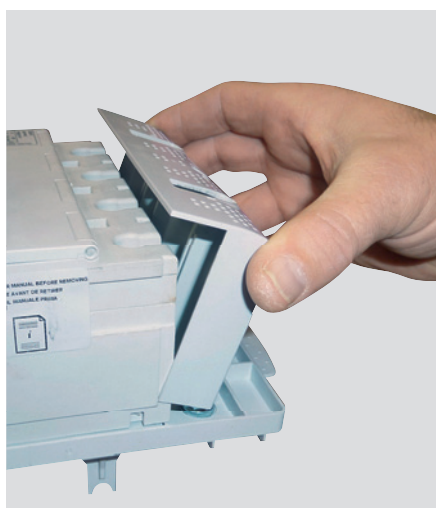


...puis assembler les deux pièces du kit.



Fixer le kit à l'arrière de la partie mobile de la base support avec les deux vis fournies (couple de serrage 1 Nm).

C) MISE EN PLACE DES CACHE-BORNES



Engager la partie arrière du cache-bornes puis rabattre le cache-bornes sur l'avant.



Verrouiller le cache-bornes en insérant les 2 bouchons plombables.



Le raccordement aval du DPX³ nécessite le retrait du cache-bornes aval.

D) MONTAGE DU DPX³ SUR LE RÉPARTITEUR

Le DPX³ équipé d'une base support peut être installé sur le répartiteur de rangée 400 A en présence de tension.



Mettre en place la partie fixe de la base support sur le répartiteur de rangée.



Le verrouillage est automatique.



Enclipser le DPX³ en position ouvert sur cette base.



Verrouiller l'ensemble à l'aide des ¼ de tour haut et bas.

LE SYSTÈME DE RÉPARTITION

■ Montage des disjoncteurs DX³

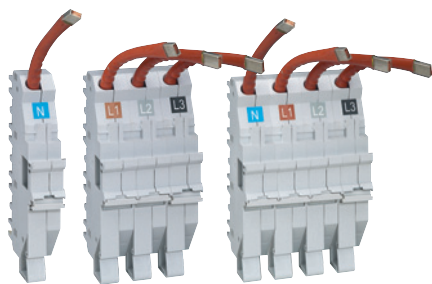
L'installation des disjoncteurs modulaires sur le répartiteur HX³ 400 A nécessite l'utilisation de bases supports pour DX³. Elles rehaussent les disjoncteurs modulaires à la même hauteur que les DPX³ et permettent de les installer ensemble sur la même rangée.

A) MONTAGE DES DX³ SUR BASE À FILS

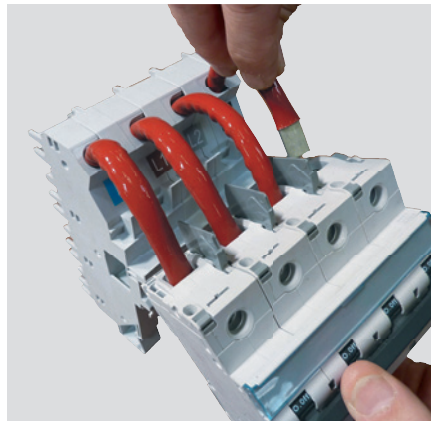
Ce type de base permet de raccorder les appareils modulaires avec bornes à vis de 1 module par pôle et de 1,5 module par pôle suivant la référence choisie.

Les disjoncteurs ne nécessitent aucune préparation.

Bases à fils pour DX ³			
Appareil	Connexion	1 mod/pôle	1,5 mod/pôle
1P	L1	4 045 24	4 045 18
	L2	4 045 25	4 045 19
	L3	4 045 26	4 045 20
	N	4 045 23	4 045 17
3P	L1, L2, L3	4 045 22	4 045 16
4P	L1, L2, L3, N	4 045 21	4 045 15

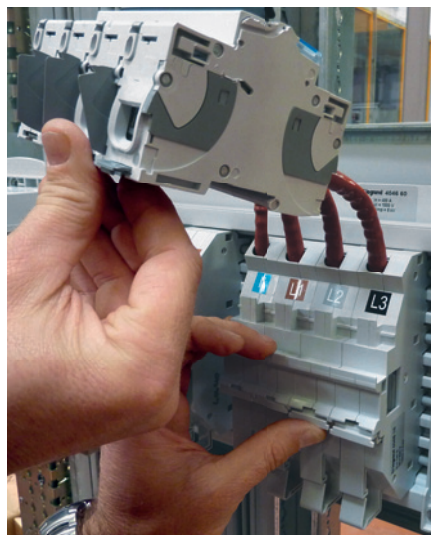


! Pour prévenir tout risque contact avec des parties sous tension, les fils doivent être connectés au disjoncteur avant l'installation de la base sur le répartiteur.

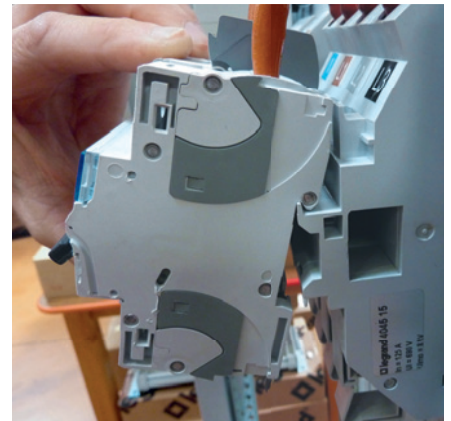


Raccorder les fils dans le disjoncteur sans l'installer sur la partie "rail" de la base support.

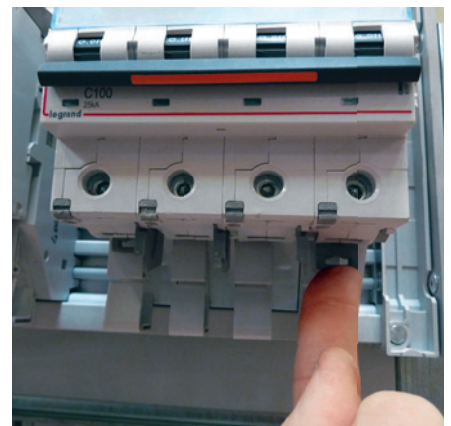
Couple de serrage conseillé :
2,5 Nm pour DX³ 1 module/pôle,
5,5 Nm. pour DX³ 1,5 module/pôle.



Tout en maintenant le disjoncteur d'une main, clipser la base sur le répartiteur et la verrouiller à l'aide des leviers de verrouillage.



Engager l'appareil comme sur un rail modulaire standard.



Terminer l'installation en verrouillant les griffes du disjoncteur.

Appareils DX³ compatibles avec les bases modulaires

Appareils	Bases plug-in	Bases à fils
Interrupteurs différentiels DX ³ -ID 2P et 4P – départs bas	•	•
Disjoncteurs différentiels DX ³ 2P et 4P – protection des départs	•	•
Disjoncteurs DX ³ 1P, 2P, 3P et 4P – 1 module/pôle	•	•
Disjoncteurs DX ³ 1P, 2P, 3P et 4P – 1,5 module/pôle		•

■ **Mise en place des bases supports pour DX³**

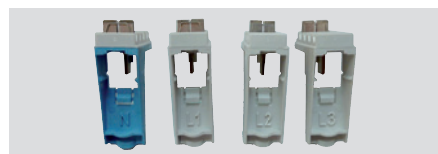
A) MONTAGE DES DISJONCTEURS DX³ SUR BASE PLUG-IN

Les bases plug-in (sans fil) pour DX³ sont destinées aux appareils de 1 module par pôle disposant du système de connexion par l'arrière du disjoncteur.

Bases plug-in pour DX ³		
Appareil	Connexion	1 mod/pôle
1P	L1	4 045 10
	L2	4 045 11
	L3	4 045 12
	N	4 045 13
3P	L1, L2, L3	4 045 09
4P	L1, L2, L3, N	4 045 08



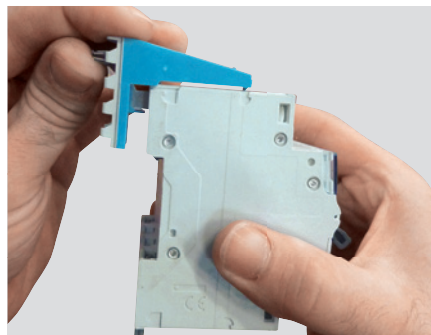
Les bases plug-in sont livrées avec les modules de connexion correspondants qui doivent être installés préalablement sur les disjoncteurs.



Bleu	L1	L2	L3
Neutre	Phase 1	Phase 2	Phase 3

Grâce au marquage des modules, il est très simple de réaliser l'équilibrage des phases sur la rangée complète.

Le module de connexion se monte par l'arrière du disjoncteur.



Positionner la partie haute du module de connexion (marquée "Max 80") sur le dessus du disjoncteur puis pousser vers l'avant pour enfoncer la broche du module dans le dispositif plug-in de l'appareil. Ce dernier garantit une pression de contact correcte.

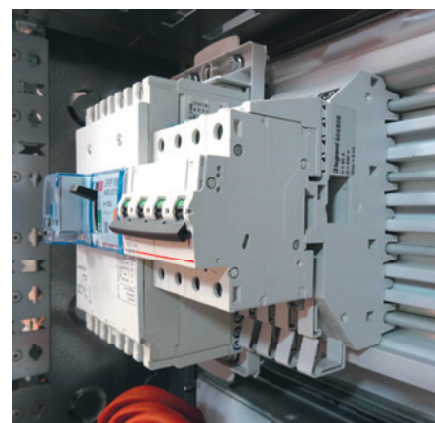
Procéder ensuite de la même manière pour les autres pôles.



Clipser la base sur le répartiteur...

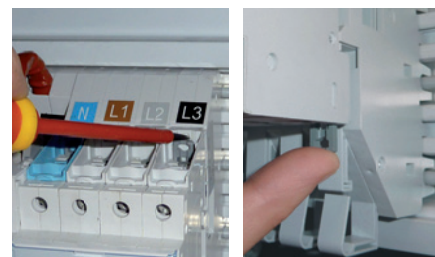


... puis verrouiller l'ensemble à l'aide des leviers.



Clipser ensuite le disjoncteur sur la base par simple pression, puis verrouiller à l'aide des griffes.

L'ajout de nouveaux disjoncteurs peut se faire en présence de tension mais hors charge (disjoncteur en position ouverte) comme l'ensemble des produits de la gamme IS.




Le disjoncteur est correctement installé une fois le verrouillage des griffes effectué.

LE SYSTÈME DE RÉPARTITION

8 MONTAGE DES RÉPARTITEURS HX³ PLUG

Répartiteurs tétrapolaires HX³ plug 80 et 125 A

S'installent sans outils sur les rails  2 positions en aluminium.


- Tension d'emploi (Ue) : 230/400 V~
- Fréquence d'emploi : 50/60 Hz
- Courant de court-circuit admissible (I_{pk}) : 25 kA
- Tension d'isolement (Ui) : 690 V~
- Courant d'emploi :
 - 125 A maximum raccordement direct sur module d'alimentation
 - 80 A maximum raccordement direct sur appareil modulaire
- Indice de protection : IP 20
- Section maximum de raccordement du module d'alimentation : 50 mm

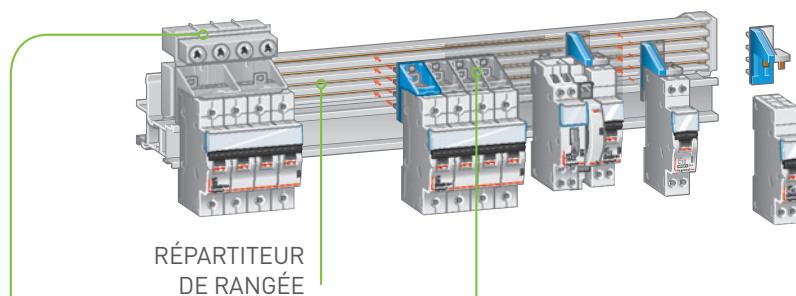
Le répartiteur de rangée HX³ plug permet de réaliser une répartition tétrapolaire d'appareil DX³ (1 module par pôle) jusqu'à 80 A par raccordement direct sur un disjoncteur ou 125 A avec le module d'alimentation.

Grâce à son isolation IPXXB, la connexion et la déconnexion automatique des appareils se font en présence tension, en toute sécurité. Comme le répartiteur de rangées 250 ou 400 A, il autorise une totale liberté de panachage des DX³ 1P+N, 1P, 2P, 3P et 4P.

Son montage est identique dans les enveloppes XL³ 400 et XL³ 800.

- HX³ Plug 24 modules – réf. 4 052 40
- HX³ Plug 36 modules – réf. 4 052 41
- Module d'alimentation 125 A HX³ Plug – réf. 4 052 42.

 La connexion et la déconnexion peuvent se faire en présence de tension mais le circuit doit être hors charge (disjoncteur ouvert).



RÉPARTITEUR DE RANGÉE

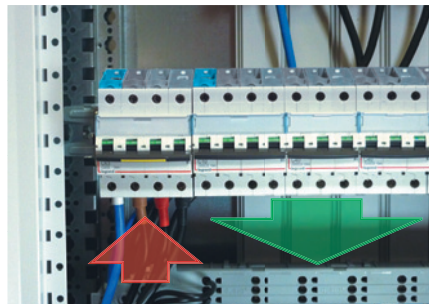
MODULE D'ALIMENTATION TÉTRAPO-LAIRE

Livré avec le répartiteur, il permet l'alimentation directe de ce dernier par bornes à vis. L'alimentation peut également se faire directement par un appareil en tête de rangée alimenté par ses bornes amont.

MODULES DE CONNEXION

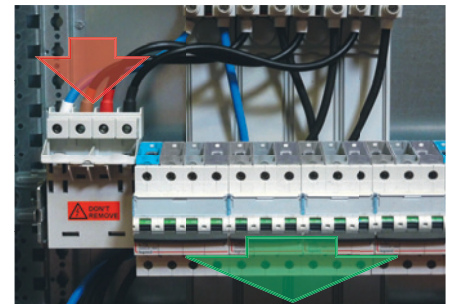
Se montent sur les disjoncteurs Legrand DX³ 1P+N, 2P, 3P, 4P et assurent la connexion automatique sur le répartiteur. Le choix du module de raccordement permet de sélectionner la phase à raccorder.

JUSQU'À 80 A

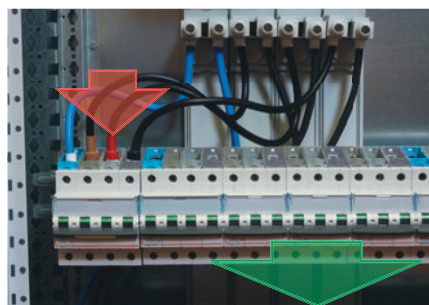


Alimentation indirecte du répartiteur par un appareil "tête de rangée"

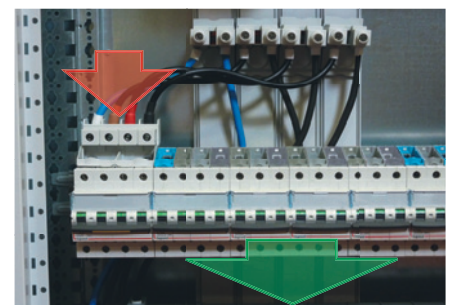
JUSQU'À 125 A



Alimentation directe du répartiteur par le module d'alimentation réf. 4 052 42 équipé de son capot de protection



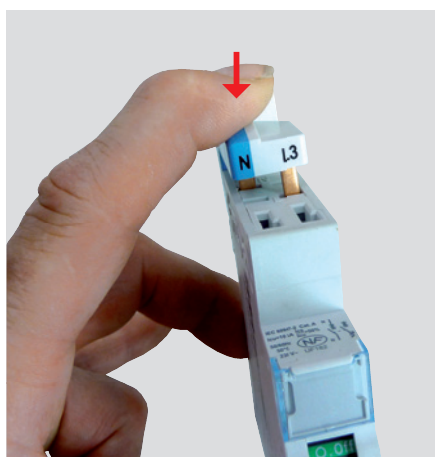
Alimentation directe du répartiteur par les bornes d'un des appareils



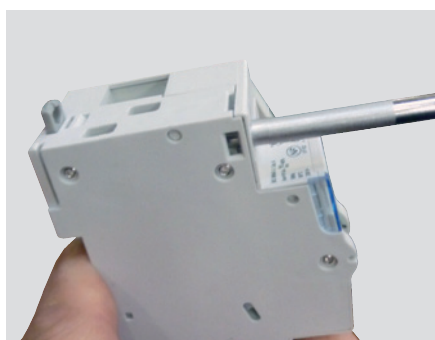
Alimentation directe du répartiteur par le module d'alimentation réf. 4 052 42 équipé d'un appareil

■ Mise en place des modules de connexion

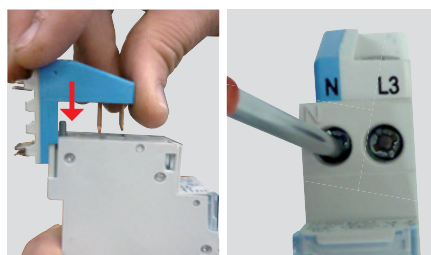
A) APPAREILS 1P+N - 1 MODULE



Pour les disjoncteurs 1P+N **bornes à connexion automatique**, l'installation du module de connexion se fait sans outils, le module de connexion s'installe par une pression vers le bas.

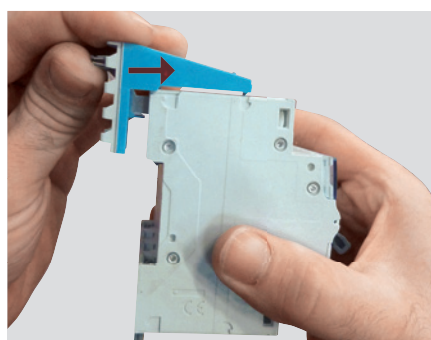


Pour les disjoncteurs 1P+N **bornes à vis** il faut préalablement ouvrir les bornes de l'appareil avec un tournevis PZ2.



Installer le module de la même manière que sur les bornes automatiques de sorte que les dents du module de connexion s'insèrent dans les bornes du disjoncteur puis serrer au couple (1,6 à 2 Nm).

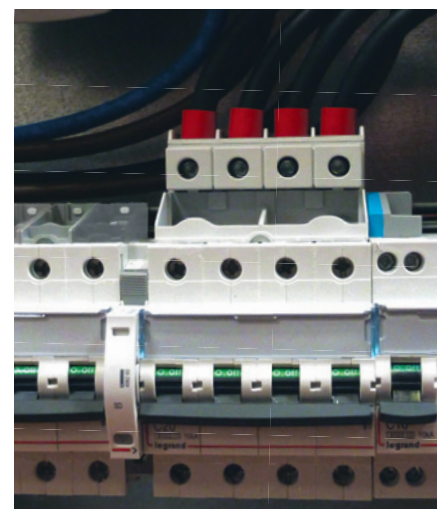
■ Appareils 1 module par pôle



Le montage est le même que pour les répartiteurs de rangées 250 et 400 A (voir page 33).

■ Alimentation du répartiteur

A) RACCORDEMENT SUR LE MODULE D'ALIMENTATION (JUSQU'À 125 A)



Le module d'alimentation permet le raccordement de câbles jusqu'à 35 mm². Après retrait de son capot de protection, il peut recevoir un appareil tétrapolaire.

Lorsque le module d'alimentation est équipé d'un appareil, ce dernier ne doit jamais être retiré en présence de tension.

B) RACCORDEMENT SUR LES BORNES D'UN APPAREIL (JUSQU'À 80 A)



Pour alimenter directement le répartiteur par les bornes d'un des appareils, casser préalablement les languettes de protection sur les modules de connexion.

Appareils modulaires compatibles	Modules de connexion
Disjoncteurs DNX ³ 1P+N – 1 module – bornes à vis ou auto	4 052 51 (L1N, L2N, L3N)
Disjoncteurs différentiels DX ³ 1P+N – protection des départs	
Interrupteurs différentiels DX ³ -ID 2P et 4P – arrivée haut/départ bas	4 052 46/47/48/49 (L1, L2, L3, N)
Disjoncteurs différentiels DX ³ 2P et 4P DX ³ – protection des départs	
Disjoncteurs DX ³ 1P, 2P, 3P et 4P DX ³ – 1 module/pôle	

LE SYSTÈME DE RÉPARTITION

9 LES KITS DE RACCORDEMENT VX³ OPTIMISÉS

Legrand propose tout une série de kits de raccordement optimisés permettant de raccorder les appareils de protection aux jeux de barres, et cela, sans pliage ni perçage.

■ Les kits de raccordement DMX³ / têtes arrivées SCP

Ces kits permettent de relier simplement et rapidement les têtes d'arrivées SCP aux bornes amonts des DMX³ de Taille 1. Ces kits se montent dans les armoires de profondeur 725 mm et 975 mm.

RÉF. KITS	INTENSITÉ NOMINALE	RÉF. SCP	VERSION DMX ³ TAILLE 1
4 043 00	1600 A	ZU60281006P	Fixe
4 043 01	2000 A	ZU60281007P	Fixe
4 043 02	2500 A	ZU60391004P	Fixe
4 043 03	1600 A	ZU60281006P	Débrochable
4 043 04	2000 A	ZU60281007P	Débrochable
4 043 05	2500 A	ZU60391004P	Débrochable

Il est impératif que les arrivées de canalisations électriques préfabriquées soient montées en position verticale. Se rapporter au tableau de choix page 16.



■ Les kits de raccordement pour transfert

Ces kits permettent de connecter simplement et rapidement les bornes aval des appareils de protection, tel que DMX³, DMX³-I ou DPX³ 1600, directement au jeu de barres transfert.

Ces kits existent aussi bien pour DMX³ taille 1 ou 2, fixe ou débrochable, inverseur de source... etc. Veuillez vous reporter aux tableaux suivants pour réaliser le bon choix.

DMX ³ 4000				
RÉFÉRENCE KITS	VERSION DMX ³	INTENSITÉ MAX DMX ³	INTENSITÉ MAX JDB TRANSFERT	NBRE DE BARRES PAR PÔLE
4 043 60	Fixe	3200	3200	2
4 043 61	inverseur fixe	3200	3200	2
4 043 62	débrochable	3200	3200	2
4 043 63	inverseur débrochable	3200	3200	2

DMX ³ 2500				
RÉFÉRENCE KITS	VERSION DMX ³	INTENSITÉ MAX DMX ³	INTENSITÉ MAX JDB TRANSFERT	NBRE DE BARRES PAR PÔLE
4 043 64	Fixe	2000 A	2500 A	2
4 043 65	inverseur Fixe	2000 A	2500 A	2
4 043 66	Débrochable	2500 A	2500 A	2
4 043 67	inverseur débrochable	2500 A	2500 A	2
4 043 68	Fixe	1600 A	1600 A	1
4 043 69	inverseur Fixe	1600 A	1600 A	1
4 043 70	Débrochable	1600 A	1600 A	1
4 043 71	inverseur débrochable	1600 A	1600 A	1

DPX ³ 1600				
RÉFÉRENCE KITS	VERSION DPX ³ 1600	TYPE CONNEXION	PROFONDEUR ARMOIRE	NBRE DE BARRES PAR PÔLE
4 043 80	Fixe	Prises avant	475 mm *	1
4 043 81	Fixe	Prises avant	725 / 975 mm	1
4 043 82	Débrochable	Prises avant	725 / 975 mm	1
4 043 83	Fixe	Prises arrière	725 / 975 mm	1
4 043 84	Débrochable	Prises arrière	725 / 975 mm	1

* en châssis partiel



Kits de raccordement pour transfert livrés démontés.
Ex : réf. 4 043 63

■ Les kits de raccordement pour appareils de Protection

Ces kits permettent de connecter les appareils de protection DPX³ 160, DPX³ 250 et DPX³ 630 de n'importe quelle intensité nominale et pouvoir de coupure aux jeux de barres 1600 A (1 barre/pôle) montés en latéral avec ou sans gaine à câbles.

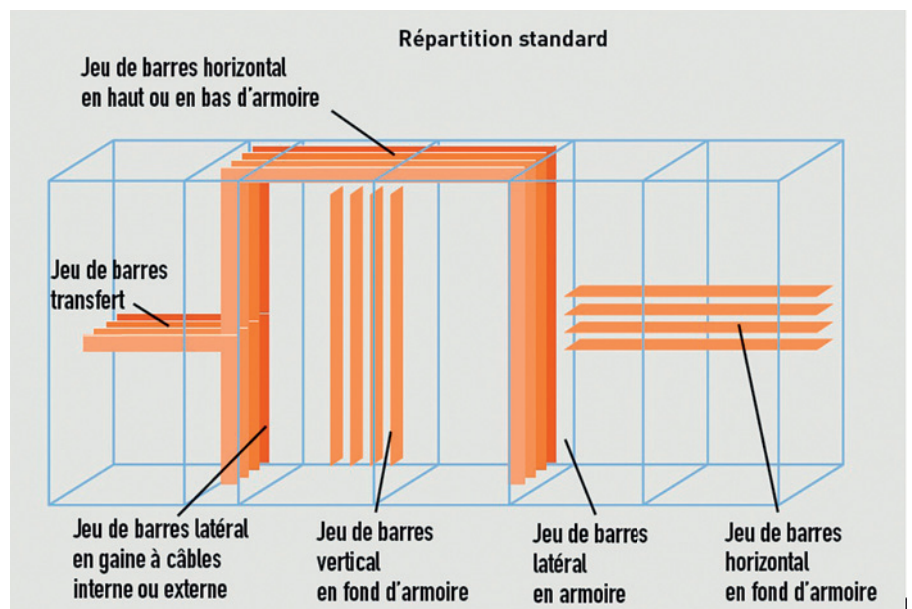
Les disjoncteurs sont montés en position horizontale sur leur platine dédiée.



RÉFÉRENCE KITS	DISJONCTEUR	TYPE MONTAGE JEU DE BARRES	PROFONDEUR ARMOIRE (mm)
4 045 40	DPX ³ 160	Derrière montant	725 / 975
4 045 41	DPX ³ 250	Derrière montant	725 / 975
4 045 42	DPX ³ 630	Derrière montant	725 / 975
4 045 50	DPX ³ 160	en gaine interne	475
4 045 51	DPX ³ 250	en gaine interne	475
4 045 52	DPX ³ 630	en gaine interne	475
4 045 60	DPX ³ 160	en gaine interne	725 / 975
4 045 61	DPX ³ 250	en gaine interne	725 / 975
4 045 62	DPX ³ 630	en gaine interne	725 / 975

La répartition standard

La répartition standard Legrand permet de multiples compositions de jeux de barres. Les différents supports offrent une flexibilité de réalisation de nombreuses configurations possibles jusqu'à 6300 A aussi bien en armoire qu'en gaine à câbles avec des barres cuivre ou aluminium.



RÉPARTITION STANDARD XL³

In maxi		Barres cuivre plates						Barres aluminium en C					
		400 A	800 A	1000 A	1600 A	4000 A	6300 A	1600 A					
Supports													
Montage		0 373 15	0 373 20	0 373 21	0 373 22/23	0 373 24/25	0 373 12/13	0 373 66	0 373 68	0 373 67	0 373 69		
	Principal horizontal haut ou bas	P : 475			•(5) + 0 205 51			•(5)					
	P : 725				• + 0 205 52	•(5)	•(5)	•(6)	•(5)				
	P : 975				• + 0 205 53	•(1)	•(1)	•(1, 7)	•(7)				
	Transfert horizontal	P : 725			• + 0 205 51	•(4, 5)	•(4, 5)	•	•(5)				
	P : 975				• + 0 205 52	•	•	•(1)	•				
	Vertical latéral en gaines à câbles	P : 475	• + 0 205 51	• + 0 205 51	• + 0 205 51			•		•			
	P : 725		• + 0 205 52	• + 0 205 52	• + 0 205 52	•	•	•(1)	•	•(1)	•		
	P : 975		• + 0 205 53	• + 0 205 53	• + 0 205 53	•(1)	•(1)	•(1)	•(1)	•(1)	•(1)	•(1)	
	Vertical latéral en armoire derrière montant	P : 725	• + 0 205 51		• + 0 205 51			•					
	P : 975		• + 0 205 52		• + 0 205 52	•	•	•(1)	•				
	Vertical en fond	L : 475	• + 0 205 51		•(2) + 0 205 51			•					
	L : 725	• + 0 373 14	• + 0 205 52		• + 0 205 52			•	•				
	L : 975		• + 0 205 53		• + 0 205 53			•	•(1)				
	Horizontal en fond	L : 475	•(3) + 0 205 51		•(3) + 0 205 51	•(3) + 0 205 51	•(3) + 0 205 51						
	L : 725		•(3) + 0 205 52		•(3) + 0 205 52	•(3) + 0 205 52	•(3) + 0 205 52						
	L : 975		•(3) + 0 205 53		•(3) + 0 205 53	•(3) + 0 205 53	•(3) + 0 205 53						

- (1) Avec montant réf. 0 205 20 en gaine à câbles
- (2) Profondeur 725 mm minimum
- (3) Supports fixes uniquement
- (4) En gaines à câbles complémentaires
- (5) Châssis partiel
- (6) avec traverses réf. 0 205 52
- (7) avec traverses réf. 0 205 53

LE SYSTÈME DE RÉPARTITION

1 MONTAGE DES JEUX DE BARRES CUIVRE

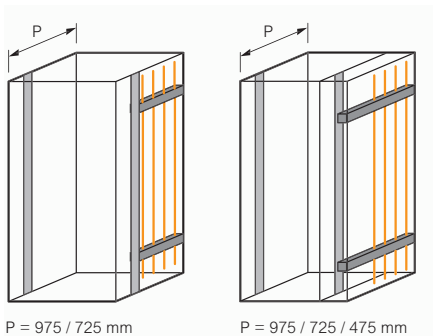
■ In < 800 A : support réf. 0 373 20

Les supports isolants réf. 0 373 20 permettent de réaliser des jeux de barres verticaux en position inclinée. Ils acceptent des barres plates jusqu'à 63 x 5 mm. Ils peuvent se monter latéralement en armoire et en gaine à câbles (interne et externe) ainsi qu'en fond d'armoire, quelles que soient la largeur et la profondeur de l'enveloppe. Ils se fixent sur les traverses de montage réf. 0 205 51/52/53 (voir page 42).



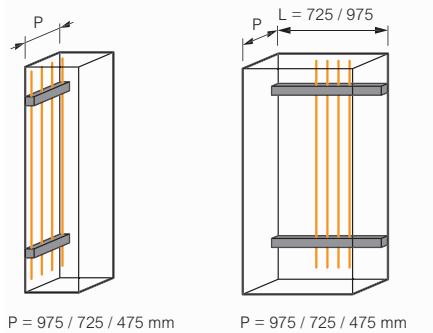
Support isolant réf. 0 373 20

Support réf. 0 373 20 :
4 possibilités de montage



Latéral en armoire

Latéral en gaine à câbles interne



Latéral en gaine à câbles externe

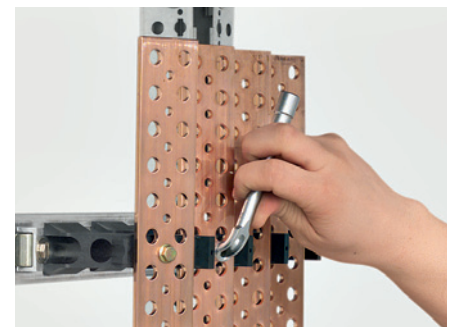
En fond d'armoire

CHOIX DES BARRES			
Barres		I (A)	
Réf.	Section (mm)	IP < 30	IP > 30
0 374 18	25 x 5	330	270
0 374 19	32 x 5	450	400
0 374 40	50 x 5	700	630
0 374 41	63 x 5	800	700
0 374 34	18 x 4	245	200

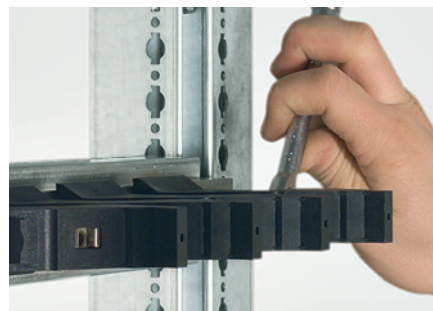
DISTANCE MAXIMUM (EN mm) ENTRE LES SUPPORTS EN FONCTION DU COURANT DE CRÊTE (I _{pk})					
Barres	0 374 18 25 x 5	0 374 19 32 x 5	0 374 40 50 x 5	0 374 41 63 x 5	
I _{pk} (kÂ)	10	800	900	-	-
	15	600	600	700	800
	20	450	500	600	700
	25	350	400	500	550
	30	300	350	400	450
	35	250	300	350	400
	40	200	250	275	300
	45	200	200	225	250
	50	150	150	200	200
	60	125	125	150	150
	70	100	100	150	150
80	-	-	100	100	



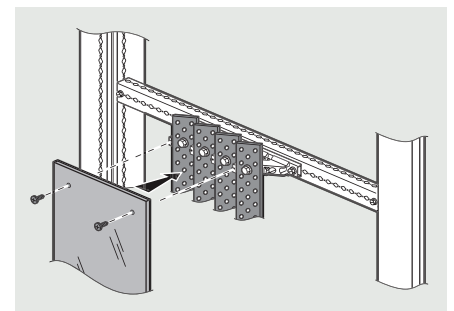
Fixer la traverse sur les montants à l'aide des équerres fournies



Fixer les barres cuivre sur le support (ser-rage 7 Nm)



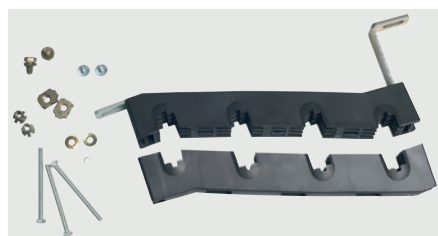
Fixer le support à l'aide des vis M6 (ser-rage 10 Nm)



Il est possible de fixer un écran de protection (non fourni) avec les 2 vis livrées

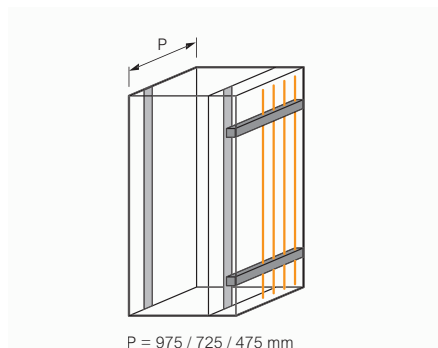
■ **In < 1000 A : support réf. 0 373 21**

Les supports isolants réf. 0 373 21 permettent de réaliser des jeux de barres verticaux en position décalée. Ils acceptent des barres plates jusqu'à 80 x 5 mm et des barres en C jusqu'à 440 mm². Ils se montent latéralement, en gaine à câbles interne et externe de toute profondeur par l'intermédiaire des traverses réf. 0 205 51/52/53 (voir page 42).



Support isolant réf. 0 373 21

Support réf. 0 373 21



Montage latéral en gaine à câbles interne ou externe

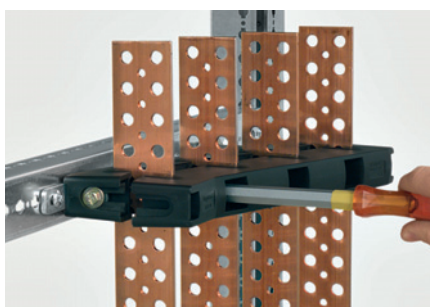
CHOIX DES BARRES				
Type	Barres		I (A)	
	réf.	Section	IP < 30	IP > 30
Plates	0 374 40	50 x 5 mm	700	630
	0 374 41	63 x 5 mm	800	700
	0 374 59	75 x 5 mm	950	850
	0 374 43	80 x 5 mm	1000	900
En C	0 374 60	155 mm ²	500	400
	0 374 61	265 mm ²	800	630
	0 374 62	440 mm ²	1250	1000

DISTANCE MAXIMUM (EN mm) ENTRE LES SUPPORTS EN FONCTION DU COURANT DE CRÊTE (I _{pk})							
I _{pk} (kÂ)	Barres plates				Barres en C		
	0 374 40 50 x 5	0 374 41 63 x 5	0 374 59 75 x 5	0 374 43 80 x 5	0 374 60 155 mm ²	0 374 61 265 mm ²	0 374 62 440 mm ²
10	1000	1200	1200	1200	1100	1600	1600
15	800	900	1000	1000	800	1000	1300
20	650	700	750	750	600	800	1000
25	500	600	600	600	450	650	800
30	400	500	550	550	400	550	700
35	350	450	450	450	350	450	600
40	300	350	400	400	300	400	550
45	300	300	350	350	250	350	500
50	250	250	300	300	250	300	450
60	200	250	250	250	200	300	400
70	150	200	200	200	150	250	350
80	100	150	200	200		200	300
90	100	150	200	200		200	250
100	100	150	150	150		150	250
110	100	100	150	150		150	200
120	100	100	100	100		150	200

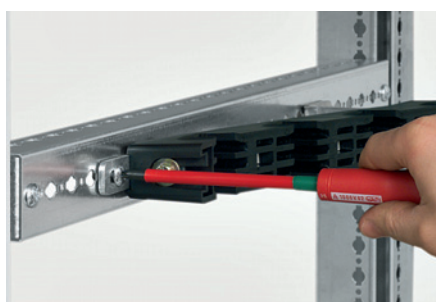
LE SYSTÈME DE RÉPARTITION



Fixer les traverses réf. 0 205 51/52/53 sur la structure de l'enveloppe, puis mettre en place les clips-écrous



Insérer les barres puis fixer la partie mobile des supports isolants (serrage 7 Nm) : barres plates réf. 0 374 40/41/43/59 ...



Fixer les supports sur les traverses à l'aide des vis M6 (serrage 10 Nm)



Les connecteurs pour barres se fixent sur les barres cuivre plates ou sur barres aluminium en C et permettent le raccordement de départs filaires.



Réf. 0 374 03 :
1 x 1,5 à 6 mm²
+ 2 x 6 à 16 mm²



Réf. 0 374 05 :
4 x 1,5 à 6 mm²
+ 3 x 6 à 16 mm²



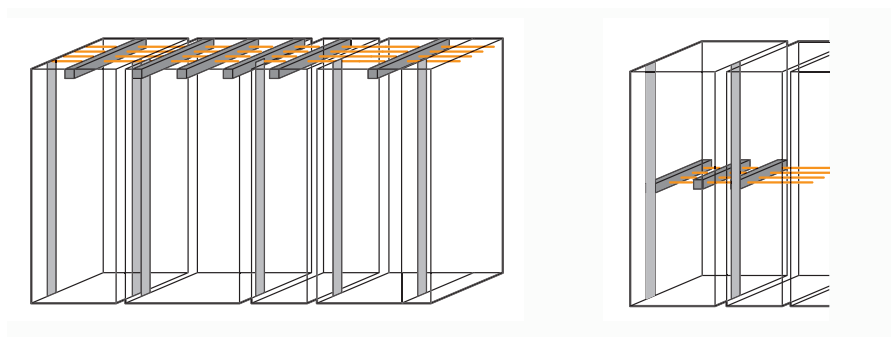
Réf. 0 373 99 :
Ø10 x 4 x 6 à 35 mm²
+ Ø8.9 x 2 x 6 à 35 mm²

■ In < 1600 A : support réf. 0 373 22/23

Les supports isolants réf. 0 373 22/23 acceptent une ou deux barres plates par pôle, jusqu'à 100 x 5 mm. Ils permettent de réaliser de nombreuses configurations de jeux de barres :

- jeux de barres principaux en partie haute ou basse
- jeux de barres de transfert
- jeux de barres verticaux latéraux en armoire et en gaine à câbles (interne et externe)
- jeux de barres verticaux en fond d'armoire
- jeux de barres principaux horizontaux en fond d'ensemble.

Supports réf. 0 373 22/23 : 5 possibilités de montage



Jeu de barres principal horizontal haut ou bas⁽¹⁾

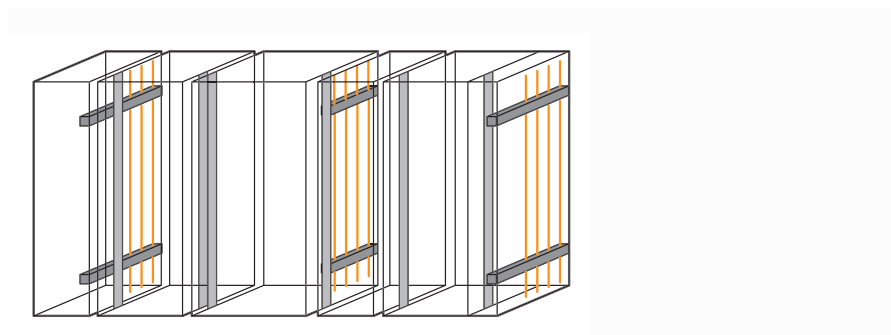
Jeu de barres transfert



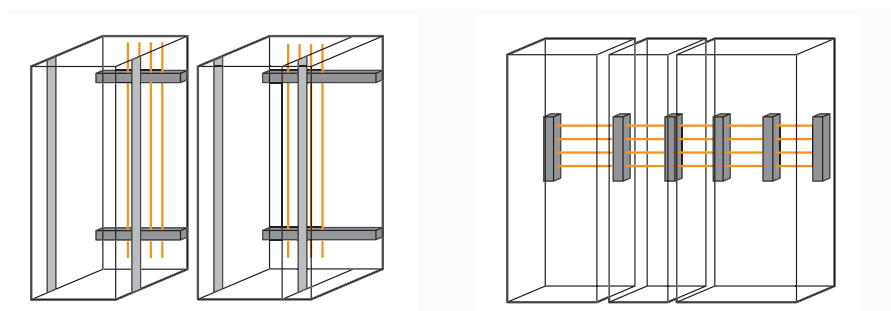
Support fixe réf. 0 373 22



Support volant réf. 0 373 23 utilisé en complément des supports fixes



Jeux de barres verticaux latéraux



Jeux de barres verticaux en fond

Jeu de barres principal en fond

(1) le montage d'un jeu de barres principal haut ou bas en profondeur 475 mm nécessite la réalisation d'un châssis partiel (voir page 11)

LE SYSTÈME DE RÉPARTITION

CHOIX DES BARRES									
Barres		I (A)							
		1 barre par pôle				2 barres par pôle			
		à chant		à plat		à chant		à plat	
Réf.	section (mm)	IP < 30	IP > 30	IP < 30	IP > 30	IP < 30	IP > 30	IP < 30	IP > 30
0 374 40	50 x 5	700	630	430	350	1150	1000	650	510
0 374 41	63 x 5	800	700	500	400	1350	1150	770	590
0 374 59	75 x 5	950	850	600	475	1500	1300	890	700
0 374 43	80 x 5	1000	900	630	500	1650	1450	940	740
0 374 46	100 x 5	1250	1050	750	580	1900	1600	1120	900

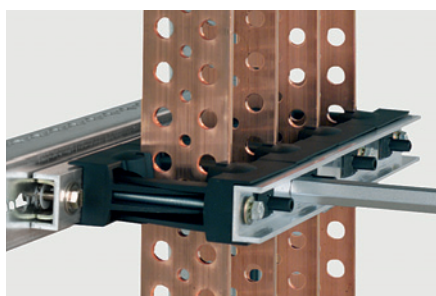
DISTANCE MAXIMUM (EN mm) ENTRE LES SUPPORTS EN FONCTION DU COURANT DE CRÊTE (I _{pk})										
I _{pk} (kÂ)	1 barre par pôle					2 barres par pôle				
	0 374 40 50 x 5	0 374 41 63 x 5	0 374 59 75 x 5	0 374 43 80 x 5	0 374 46 100 x 5	0 374 40 50 x 5	0 374 41 63 x 5	0 374 59 75 x 5	0 374 43 80 x 5	0 374 46 100 x 5
10	1000	1200	1200	1200	1200					
15	800	900	1000	1000	1200					
20	650	700	750	750	900					
25	500	600	600	600	700					
30	400	500	550	550	600	700	800			
35	350	450	450	450	550					
40	300	350	400	400	450	550	600	650	650	700
45	300	300	350	350	400					
50	250	250	300	300	350	450	500	500	500	550
60	200	250	250	250	300	350	400	400	400	450
70	150	200	250	250	250	250	350	350	350	400
80	100	150	200	200	200	250	300	300	300	300
90	100	150	200	200	200	200	250	300	300	300
100	100	150	150	150	150	200	200	250	250	250
110	100	100	150	150	150	150	200	200	200	200
120	100	100	100	100	100	150	150	200	200	200



Fixer les traverses réf. 0 205 51/52/53 sur la structure de l'enveloppe, puis mettre en place les clips-écrous

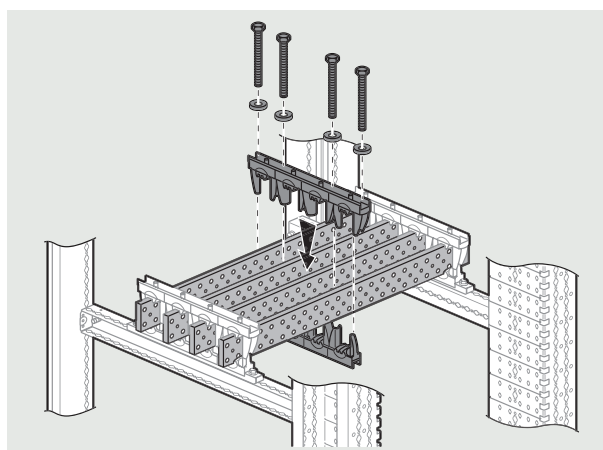


Fixer les supports sur les traverses à l'aide des vis M6 (serrage 10 Nm)

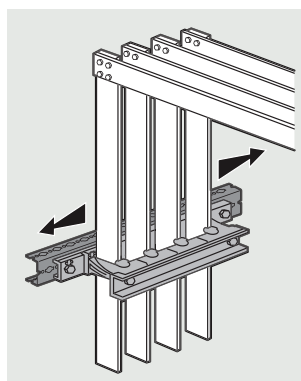


Insérer les barres puis fixer la partie mobile des supports isolants (serrage 7 Nm) : barres plates réf. 0 374 40/41/43/46/59 ...

Support volant réf. 0 373 23



Pour résister aux intensités de courts-circuits élevées, il est nécessaire d'augmenter le nombre des supports de jeu de barres. Parfois, la position des supports ne permet pas la fixation sur l'ossature. Les supports volants ont été développés pour ce cas, ils ne sont pas fixés à l'ossature, mais permettent le maintien des barres entre elles pour résister aux contraintes électrodynamiques engendrées en cas de courts-circuits



Les traverses réf. 0 205 51/52/53 permettent un ajustement de la position des barres de 5 mm pour faciliter le raccordement d'un jeu de barres vertical avec un jeu de barres horizontal

LE SYSTÈME DE RÉPARTITION

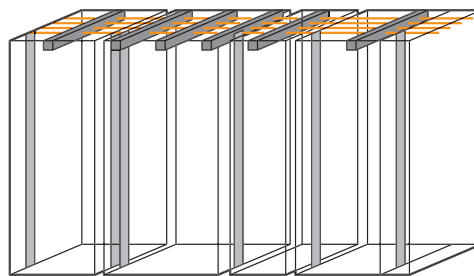
■ In < 4000 A : supports réf. 0 373 24/25

Les supports isolants réf. 0 373 24/25 acceptent une à quatre barres plates de 5 mm d'épaisseur jusqu'à 120 x 5 ou bien une à trois barres plates de 10 mm d'épaisseur jusqu'à 125 x 10.

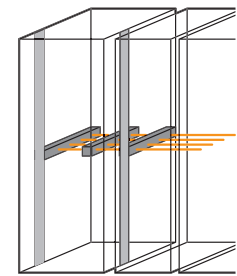
Ils permettent de réaliser de nombreuses configurations de jeux de barres :

- jeux de barres de transfert
- jeux de barres principaux en partie haute ou basse
- jeux de barres principaux horizontaux en fond d'ensemble
- jeux de barres verticaux latéraux en armoire et gaine à câbles (interne et externe).

Supports réf. 0 373 24/25 : 4 possibilités de montage



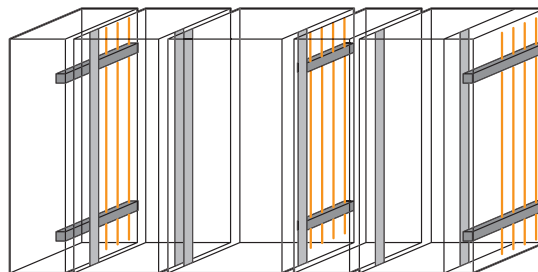
Jeu de barres principal horizontal haut ou bas⁽¹⁾



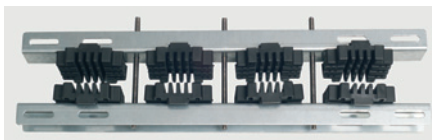
Jeu de barres transfert⁽²⁾



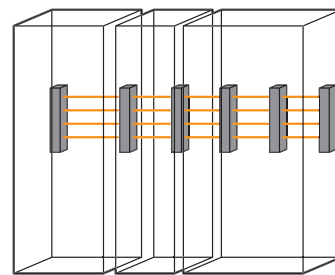
Support fixe réf. 0 373 24



Jeux de barres verticaux latéraux



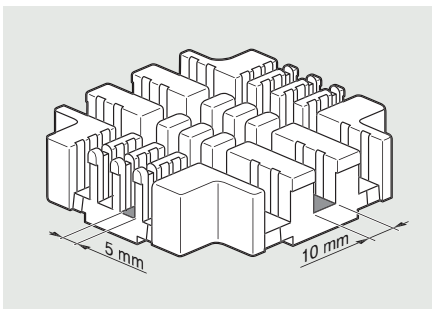
Support volant réf. 0 373 25 utilisé en complément des supports fixes



Jeu de barres principal en fond

(1) En profondeur 725 mm, le montage d'un jeu de barres principal haut ou bas nécessite la réalisation d'un châssis partiel (voir page 11)

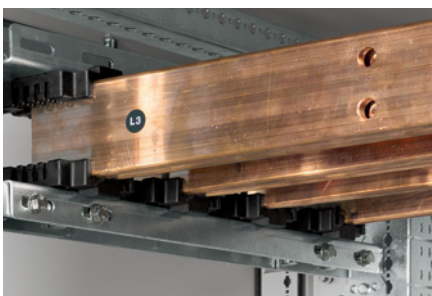
(2) En profondeur 725 mm, le montage d'un jeu de barres transfert nécessite la réalisation d'un châssis partiel (voir page 11) et l'emploi de 2 gaines à câbles internes ou externes.



Mettre en place les isolateurs sur les supports en fonction de l'épaisseur des barres cuivre



Fixer les supports sur les montants à l'aide de 4 clips-écrous + vis (serrage 10 Nm)



Ajuster la position du jeu de barres en profondeur pour raccordement avec les autres jeux de barres (serrage 20 Nm)

LE SYSTÈME DE RÉPARTITION

CHOIX DES BARRES ÉPAISSEUR 5 mm

Barres		I (A)							
Réf.	Section (mm)	1 barre par pôle				2 barres par pôle			
		à chant		à plat		à chant		à plat	
		IP < 30	IP > 30	IP < 30	IP > 30	IP < 30	IP > 30	IP < 30	IP > 30
0 374 40	50 x 5	700	630	500	420	1180	1020	750	630
0 374 41	63 x 5	800	700	600	500	1380	1180	750	630
0 374 59	75 x 5	950	850	700	600	1600	1400	1000	850
0 374 43	80 x 5	1000	900	750	630	1700	1480	1050	900
0 374 46	100 x 5	1250	1050	850	700	2050	1800	1200	1050
	125 x 5	1450	1270	1000	800	2500	2150	1450	1250

DISTANCE MAXIMUM (EN mm) ENTRE LES SUPPORTS EN FONCTION DU COURANT DE CRÊTE (I_{pk})

I _{pk} (kÂ)	1 barre par pôle					2 barres par pôle				
	50 x 5	63 x 5	75 x 5 80 x 5	100 x 5	125 x 5	50 x 5	63 x 5	75 x 5 80 x 5	100 x 5	125 x 5
10	1550	1700	1700	1700	1700	1700	1700	1700	1700	1700
15	1050	1200	1350	1550	1700	1550	1700	1700	1700	1700
20	800	900	1000	1150	1350	1200	1350	1500	1700	1700
25	650	750	800	950	1100	950	1100	1200	1400	1550
30	550	600	700	800	900	800	900	1000	1150	1300
35	450	550	600	650	800	700	800	900	1000	1150
40	400	450	550	600	700	600	700	800	900	1000
45	350	400	450	550	600	550	600	700	800	900
50	350	350	450	500	550	500	550	650	700	800
60	300	300	350	400	450	400	450	550	600	700
70	250	250	300	350	400	350	400	450	500	650
80		250	250	300	350	300	350	400	450	550
90			250	250	300	300	300	350	400	500
100				250	300	250	300	300	350	500
110				250	250	250	250	300	350	450
120					250		250	250	300	450
130					250			250	300	400
140								250	250	400
150									250	350
160									250	350
170										350
180										300
190										
200										
210										
220										

3 barres par pôle					4 barres par pôle			
à chant			à plat		à chant		à plat	
IP < 30	IP > 30		IP < 30	IP > 30	IP < 30	IP > 30	IP < 30	IP > 30
1600	1380		1000	900	2020	1720	1120	1000
1900	1600		1100	1000	2350	1950	1350	1200
2200	1900		1250	1100	2700	2300	1600	1400
2350	2000		1300	1150	2850	2400	1650	1450
2900	2450		1600	1400	3500	2900	1900	1650
3450	2900		1800	1600	4150	3450	2150	1950

3 barres par pôle					4 barres par pôle					
50 x 5	63 x 5	75 x 5 80 x 5	100 x 5	125 x 5	50 x 5	63 x 5	75 x 5 80 x 5	100 x 5	125 x 5	
-	-	-	-	-	-	-	-	-	-	-
1700	-	-	-	-	-	-	-	-	-	-
1550	1700	1700	1700	1700	1700	1700	1700	1700	1700	1700
1250	1450	1600	1700	1700	1550	1700	1700	1700	1700	1700
1050	1200	1350	1550	1700	1300	1500	1700	1700	1700	1700
900	1050	1150	1300	1500	1150	1250	1450	1650	1700	1700
800	900	1050	1150	1300	1000	1100	1300	1450	1650	1650
700	800	900	1050	1200	900	1000	1150	1300	1450	1450
650	750	850	950	1050	800	900	1050	1150	1350	1350
550	600	700	800	900	650	750	850	1000	1100	1100
450	550	600	700	750	600	650	750	850	950	950
400	450	550	600	700	500	600	650	750	850	850
350	400	500	550	600	450	500	600	650	750	750
350	400	450	500	550	400	450	550	600	700	700
300	350	400	450	500	350	450	500	550	600	600
300	300	350	400	450	350	400	450	550	550	550
250	300	350	350	400	300	350	400	500	550	550
250	250	300	350	400	300	350	400	450	500	500
250	250	300	350	350	300	300	350	400	450	450
	250	250	300	350	250	300	350	400	350	350
	250	250	300	350	250	300	300	350	300	300
		250	300	300	250	250	300	350	300	300
		250	250	300	250	250	300	300	300	250
			250	300		250	250	300	300	250
			250	250		250	250	250	250	200
			250	250			250	250	250	200

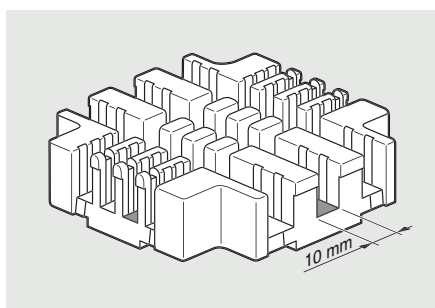
LE SYSTÈME DE RÉPARTITION

CHOIX DES BARRES ÉPAISSEUR 10 mm												
Barres	I [A]											
	1 barre par pôle				2 barres par pôle				3 barres par pôle			
Section (mm)	à chant		à plat		à chant		à plat		à chant		à plat	
	IP < 30	IP > 30	IP < 30	IP > 30	IP < 30	IP > 30	IP < 30	IP > 30	IP < 30	IP > 30	IP < 30	IP > 30
80 x 10	1460	1270	1150	950	2500	2150	1700	1500	3450	2900	2500	2000
100 x 10	1750	1500	1350	1150	3050	2550	2000	1650	4150	3500	2900	2400
120 x 10	2000	1750	1650	1450	3600	2920	2500	2000	4800	4000	3500	3000

DISTANCE MAXIMUM (EN mm) ENTRE LES SUPPORTS EN FONCTION DU COURANT DE CRÊTE (I _{pk})									
I _{pk} (kÂ)	1 barre par pôle			2 barres par pôle			3 barres par pôle		
	80 x 10	100 x 10	120 x 10	80 x 10	100 x 10	120 x 10	80 x 10	100 x 10	120 x 10
20	1700	1700	1700	1700	1700	1700	1700	1700	1700
25	1600	1700	1700	1700	1700	1700	1700	1700	1700
30	1350	1550	1700	1700	1700	1700	1700	1700	1700
35	1150	1300	1450	1700	1700	1700	1700	1700	1700
40	1050	1150	1300	1500	1700	1700	1700	1700	1700
45	900	1050	1150	1350	1550	1700	1700	1700	1700
50	850	950	1050	1200	1400	1550	1600	1700	1700
60	700	800	850	1000	1150	1300	1350	1550	1700
70	600	700	750	900	1000	1100	1150	1300	1500
80	550	600	650	750	900	1000	1000	1150	1300
90	500	550	600	700	800	900	900	1050	1100
100	450	500	550	600	700	800	850	900	950
110	400	450	500	550	650	750	750	800	800
120	350	400	450	550	600	650	700	750	750
130	350	350	400	500	550	600	650	700	700
140	300	350	400	450	500	600	600	650	650
150	300	350	350	450	500	550	550	650	600
160	250	300	350	400	450	500	550	600	500
170	250	300	300	350	450	500	500	500	500
180	250	300	300	350	400	450	500	450	450
190	250	250	300	350	400	450	450	400	400
200	200	250	300	300	350	400	450	400	400
210	200	250	250	300	350	350	400	350	350
220		250	250	300	350	300	350	300	300
230		200	250	300	300	300	300	300	300
240			200	250	300	250	300	250	250
250			200	250	300	250	250	250	250

■ In < 6300 A : Supports réf. 0 373 12 /13

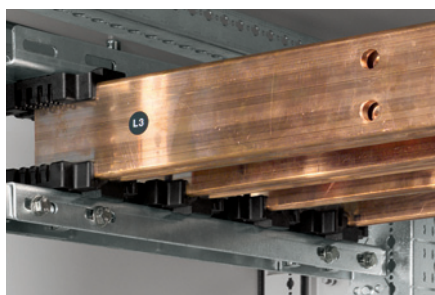
Les supports isolants réf. 0 373 12/13 acceptent une à trois barres plates 10 mm d'épaisseur jusqu'à 200 mm de hauteur. Ils permettent la réalisation de jeux de barres transfert et verticaux, latéraux en gaine à câbles.



Mettre en place les isolateurs sur les supports en fonction de l'épaisseur des barres cuivre

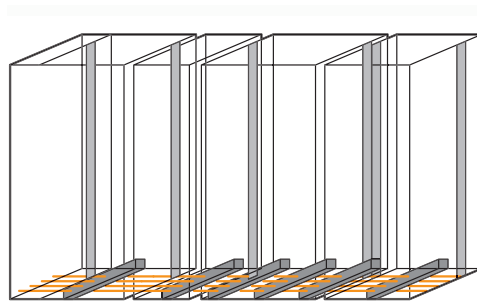


Fixer les supports sur les montants à l'aide de 4 clips-écrous + vis (serrage 10 Nm)

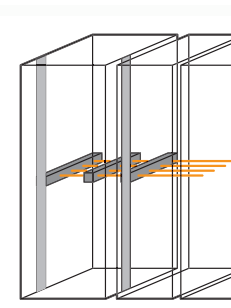


Ajuster la position du jeu de barres en profondeur pour raccordement avec les autres jeux de barres (serrage 20 Nm)

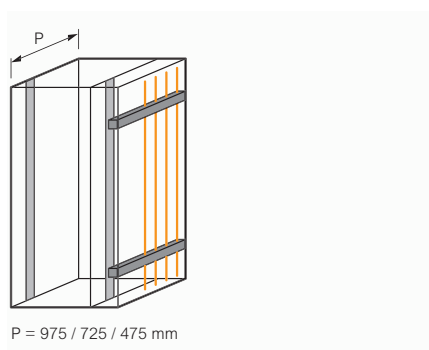
Supports réf. 0 373 12/13 : 4 possibilités de montage



Jeu de barres principal horizontal bas



Jeu de barres transfert



P = 975 / 725 / 475 mm

Latéral en gaine à câbles interne



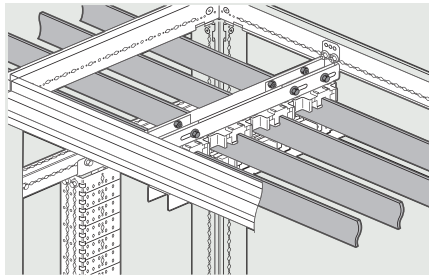
Afin d'éviter le contact entre la barre et le flanc, positionner la barre au milieu du dernier support.

CHOIX DES BARRES ÉPAISSEUR 10 mm

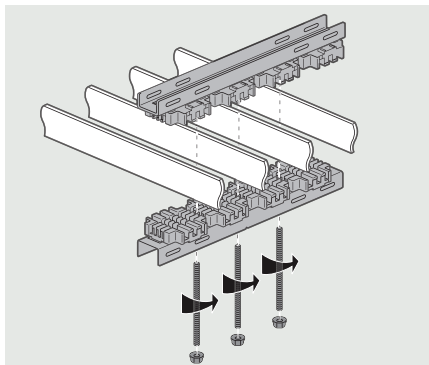
Barres	I [A]											
	1 barre par pôle				2 barres par pôle				3 barres par pôle			
	à chant		à plat		à chant		à plat		à chant		à plat	
Section (mm)	IP < 30	IP > 30	IP < 30	IP > 30	IP < 30	IP > 30	IP < 30	IP > 30	IP < 30	IP > 30	IP < 30	IP > 30
200 x 10	3300	3000	2750	2400	5200	4800	3600	3250	7000	6400	5400	4800

LE SYSTÈME DE RÉPARTITION

DISTANCE MAXIMUM (EN mm) ENTRE SUPPORTS EN FONCTION DU COURANT DE CRÊTE			
	200 X 10	200 X 10	200 X 10
I_{pk} (kA)	1 BARRE PAR PÔLE	2 BARRES PAR PÔLE	3 BARRES PAR PÔLE
20	1700	1700	1700
25	1700	1700	1700
30	1550	1700	1700
35	1300	1450	1700
40	1150	1350	1700
45	1050	1150	1600
50	950	1050	1450
60	800	900	1250
70	700	800	1100
80	650	700	950
90	600	650	850
100	500	600	750
110	450	550	700
120	400	500	650
130	400	500	600
140	350	450	550
150	350	400	500
160	350	400	500
170	300	400	450
180	300	350	450
190	300	350	400
200	250	300	350
210	250	300	350
220	200	250	300
230	200	250	300
240		200	250



Les supports réf. 0 373 12 et 0 373 24 autorisent l'ajustement du jeu de barres en profondeur pour permettre l'alignement et le raccordement sur d'autres jeux de barres.



Les supports volant réf. 0 373 13 et 0 373 25 maintiennent les barres entre elles et permettent de respecter les distances maximum entre supports lorsqu'il est impossible de se fixer sur l'ossature de l'enveloppe.

2 MONTAGE DES JEUX DE BARRES ALUMINIUM

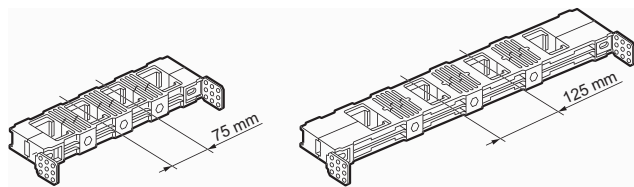
En complément de l'offre de répartition standard Cuivre, Legrand propose la possibilité de réaliser une répartition Standard avec des barres aluminium en C. Cette offre se compose de supports décalés venant en complément des supports et barres destinés à la répartition optimisée. Il est donc possible de réaliser une répartition standard aluminium ou mixte cuivre et aluminium.

Dans ce chapitre, seuls les montages non traités dans la partie répartition optimisée seront expliqués.

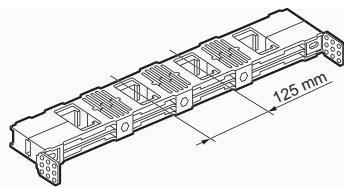
Les supports de barres existent en "version alignée" pour les montages derrière montants, en fond d'armoires ou horizontaux et en "version décalée" pour les montages en gaine à câbles interne ou externe.

(Voir chapitre Répartition optimisée)

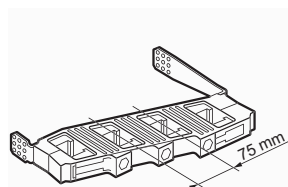
De même ces deux versions existent en entraxe 75 mm pour le montage dans les armoires de profondeur 725 mm ou 475 mm (avec châssis partiel) et en entraxe 125 mm pour les armoires de profondeur 975 mm ou 725 mm (avec châssis partiel).



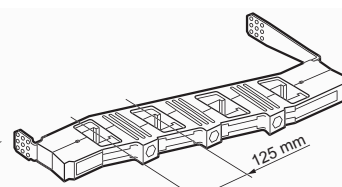
Support align 
R f. 0 373 66



Support align 
R f. 0 373 68



Support d cal 
R f. 0 373 67



Support d cal 
R f. 0 373 69

Pour chaque montage, La distance maximum entre supports doit  tre respect e afin d'assurer le maintien des barres sous l'effet des efforts  lectrodynamiques.

Version align e - Distances maximales entre supports (mm)

In [A]		BARRES EN C	SUPPORTS	I _{pk} [kA]									
				30	40	52	63	73	84	94	105	132	154
IP ≤ 30	IP > 30			I _{ck} [kA]									
				15	20	25	30	35	40	45	50	60	70
800	630	1 x 0 373 54	0 373 66	1600	1000	800	700	600	600	500	500	-	-
			0 373 68	1600	1000	800	600	500	500	400	400	-	-
1000	800	1 x 0 373 55	0 373 66	1600	1000	800	700	600	600	500	500	-	-
			0 373 68	1600	1000	800	600	500	500	400	400	-	-
1250	1000	1 x 0 373 56	0 373 66	1600	1000	800	700	600	600	500	500	500	400
			0 373 68	1600	1000	800	600	500	500	400	400	400	400
1450	1250	1 x 0 373 57	0 373 66	1600	1000	800	700	600	600	500	500	500	400
			0 373 68	1600	1000	800	600	500	500	400	400	400	400
1750	1600	1 x 0 373 58	0 373 66	1600	1000	800	700	600	600	500	500	500	400
			0 373 68	1600	1000	800	600	500	500	400	400	400	400
3500	3200	2 x 0 373 58	2 x 0 373 66	1600	1000	800	700	600	600	500	500	500	400
			2 x 0 373 68	1600	1000	800	600	500	500	400	400	400	400

Version d cal e - Distances maximales entre supports (mm)

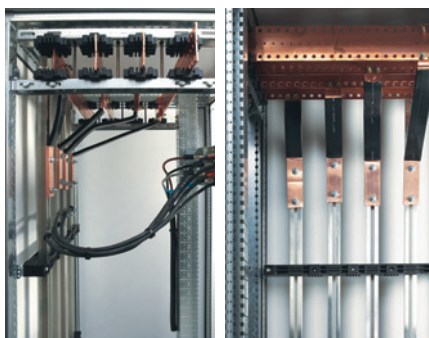
In [A]		BARRES EN C	SUPPORTS	I _{pk} [kA]									
				30	40	52	63	73	84	94	105	132	154
IP ≤ 30	IP > 30			I _{ck} [kA]									
				15	20	25	30	35	40	45	50	60	70
800	630	1 x 0 373 54	0 373 67	1600	1000	800	700	600	600	500	500	-	-
			0 373 69	1600	1000	800	600	500	500	400	400	-	-
1000	800	1 x 0 373 55	0 373 67	1600	1000	800	700	600	600	500	500	-	-
			0 373 69	1600	1000	800	600	500	500	400	400	-	-
1250	1000	1 x 0 373 56	0 373 67	1600	1000	800	700	600	600	500	500	500	400
			0 373 69	1600	1000	800	600	500	500	400	400	400	400
1450	1250	1 x 0 373 57	0 373 67	1600	1000	800	700	600	600	500	500	500	400
			0 373 69	1600	1000	800	600	500	500	400	400	400	400
1750	1600	1 x 0 373 58	0 373 67	1600	1000	800	700	600	600	500	500	500	400
			0 373 69	1600	1000	800	600	500	500	400	400	400	400
3500	3200	2 x 0 373 58	2 x 0 373 67	1600	1000	800	700	600	600	500	500	500	400
			2 x 0 373 69	1600	1000	800	600	500	500	400	400	400	400

LE SYSTÈME DE RÉPARTITION

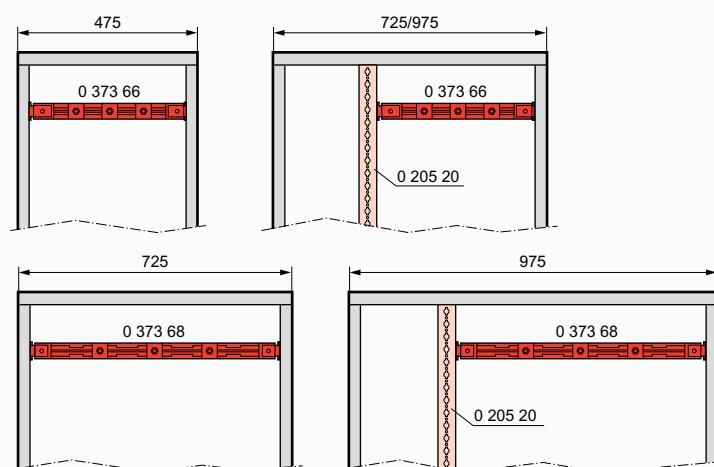
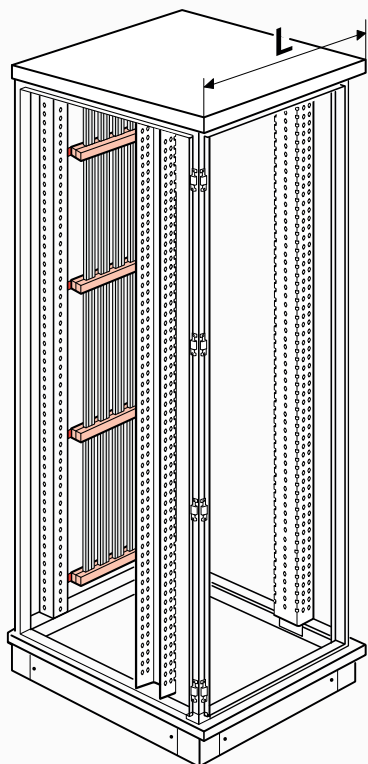
■ Montage vertical en fond d'armoires

Ce montage est intéressant lorsque le jeu de barres dérivé ne peut pas être placé latéralement. Il faut alors raccorder les appareils avec des prises arrières.

Les supports de barres réf. 0 373 66 (entraxe 75 mm) peuvent être montés directement en fond de gaine à câbles ou en fond d'armoires largeur 725 ou 975 mm à l'aide du montant intermédiaire réf. 0 205 20/208 51. Les supports de barres réf. 0 373 68 (entraxe 125 mm) peuvent être montés directement en fond d'armoires largeur 725 mm ou en fond d'armoire largeur 975 mm à l'aide du montant intermédiaire réf. 0 205 20/208 51.



La connexion avec le jeu de barres principal horizontal doit être réalisée sur mesure. L'utilisation de barres souples convient parfaitement pour cette application.



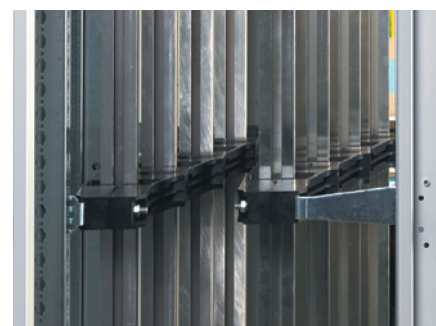
■ Montage latéral en gaine à câbles

Ce montage est particulièrement bien adapté pour faciliter les raccordements.

Le jeu de barres aluminium est placé en gaine à câbles. Les barres décalées permettent une parfaite accessibilité latérale pour effectuer les raccordements. Les supports peuvent être fixés entre les montants de structure de la gaine ou entre la face arrière du montant fonctionnel et le montant de structure. Il est également possible d'utiliser le montant intermédiaire réf. 0 205 20/208 51 pour monter

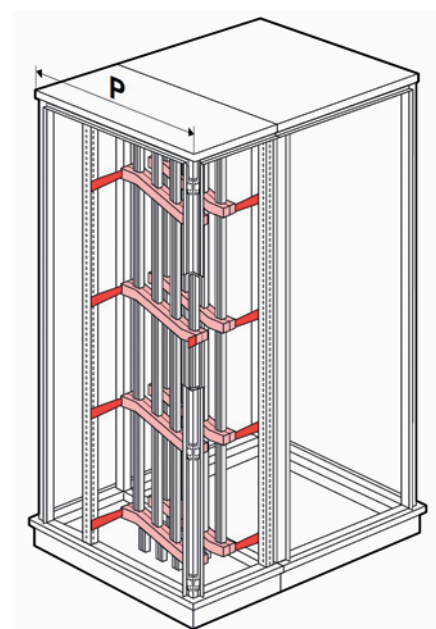
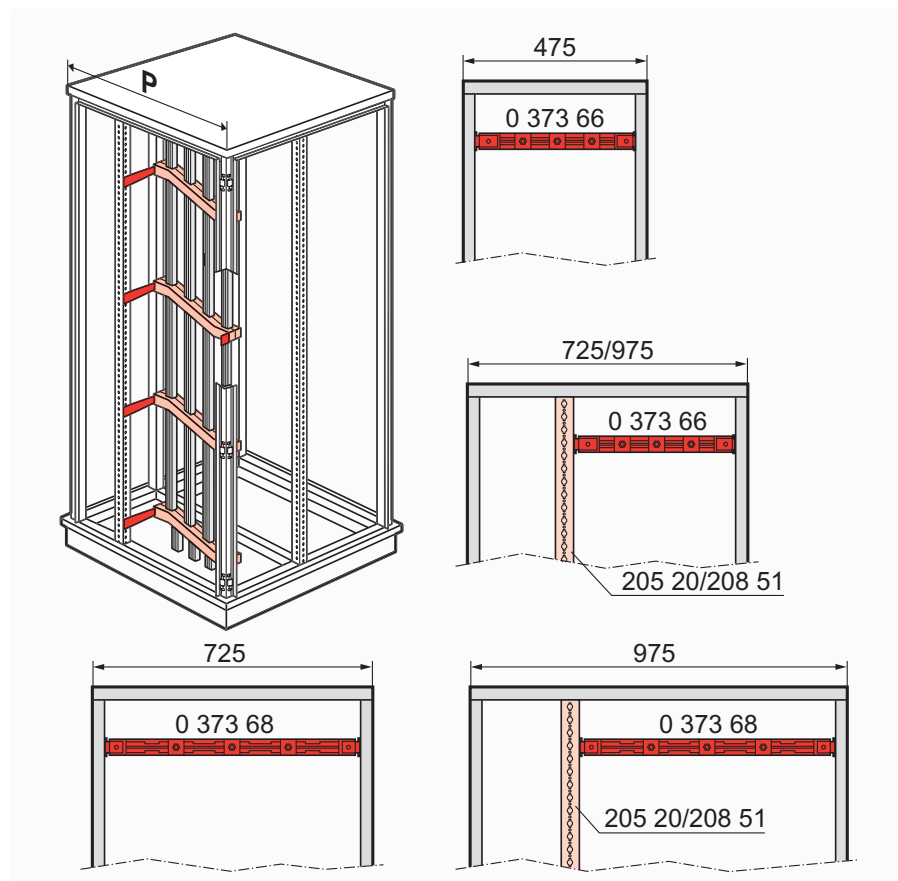
les supports réf. 0 373 66 en gaines de profondeur 725 ou 975 mm, ou les supports réf. 0 373 68 en gaines de profondeur 975 mm.

Le jeu de barres principal peut être réalisé indépendamment en barres plates (avec supports 1600 A réf. 0 373 22 ou supports 4000 A réf. 0 373 24) ou en barres aluminium en C simple (avec supports 1600 A réf. 0 373 66) ou double (supports 3200 A réf. 0 373 68)

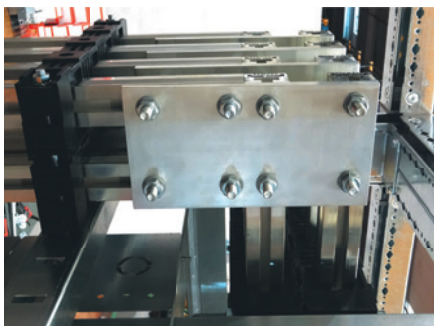


La réalisation d'un jeu de barres double en gaine à câbles externe ne nécessite pas l'utilisation du kit de jumelage.

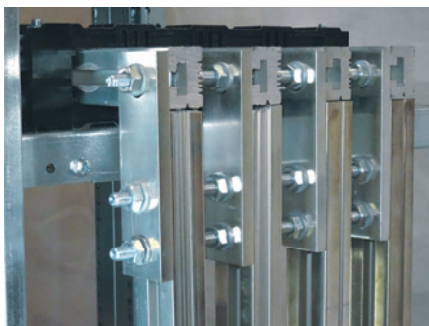
Les supports de barres réf. 0 373 67/69 sont fixés tête-bêche de part et d'autre de la gaine.



LE SYSTÈME DE RÉPARTITION

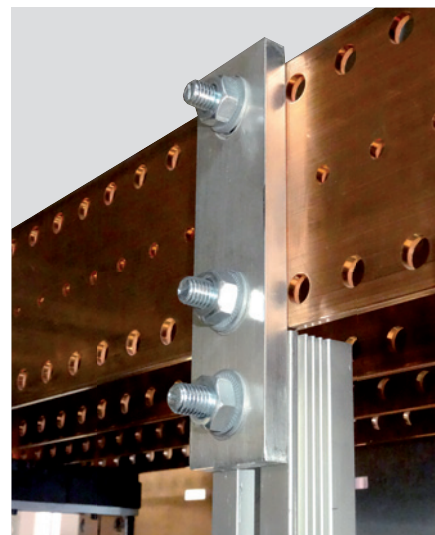


Les entraxes entre barres étant les mêmes (75 mm pour supports réf. 0 373 22 et 0 373 66, 125 mm pour supports réf. 0 373 24 et 0 373 68), les raccordements sont réalisés très facilement à l'aide des plaques de connexion simples (réf. 0 373 82) ou doubles (réf. 0 373 83).



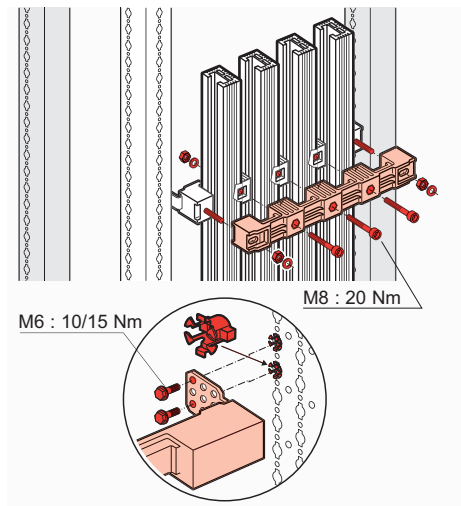
Les gaines à câbles externes XL³ 4000 permettent de monter un double jeux de barres aluminium sans accessoire.

Les gaines à câbles internes quant à elles, ne permettent que le montage d'un jeu de barres simple.



■ **Couples de serrage**

Le couple de serrage des 5 vis M8 assurant le maintien des barres doit être de 20 Nm.
Le couple de serrage des 4 vis M6 assurant la fixation des supports sur la structure XL³ doit être compris entre 10 et 15 Nm.



LE MONTAGE DES APPAREILS ET DES ÉQUIPEMENTS

1 MONTAGE DES DISPOSITIFS DE FIXATION


Grâce à une gamme complète d'équipements, les armoires XL³ 4000 peuvent recevoir tous les appareils de coupure et de protection Legrand et leurs accessoires (blocs différentiels, commandes motorisées...).

Les disjoncteurs DPX³ peuvent y être installés verticalement ou horizontalement, aussi bien en version fixe qu'en version extractible ou débrochable.

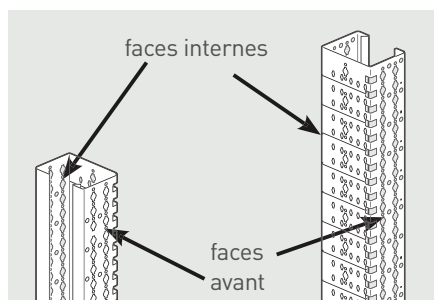


Pour avoir une vue complète des configurations possibles et sélectionner les dispositifs de fixations et les plastrons correspondants, consultez les tableaux de choix du catalogue général Legrand.

Le montage des dispositifs de fixations exige la présence des montants fonctionnels dans l'armoire (voir page 9).

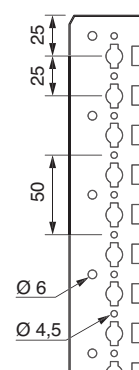
Les rails  2 positions et les platines pour appareils fixes, prises avant, sans commande rotative ou motorisée se montent en face avant des montants fonctionnels réduits ou standard.

Les dispositifs de fixation réglables pour les DPX³ fixes prises avant équipés d'une commande rotative ou motorisée, fixes prises arrière, extractibles ou débrochables, ainsi que les platines pour les inverseurs de sources DPX³ et les platines pour appareils DMX se montent sur la face interne des montants standards exclusivement. Des glissières, disposées tous les 50 mm, permettent le guidage des platines réglables. Les encoches oblongues servent à verrouiller les platines en profondeur.



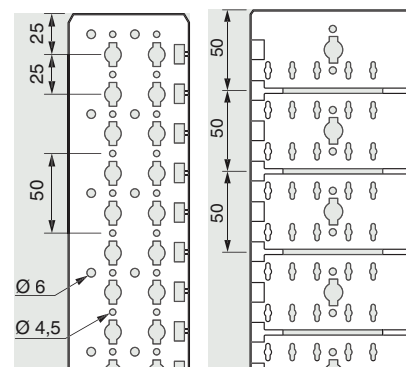
Les montants fonctionnels standards des armoires XL³ 4000 possèdent 2 faces utiles comportant de nombreuses perforations

Montant réduit




Face avant

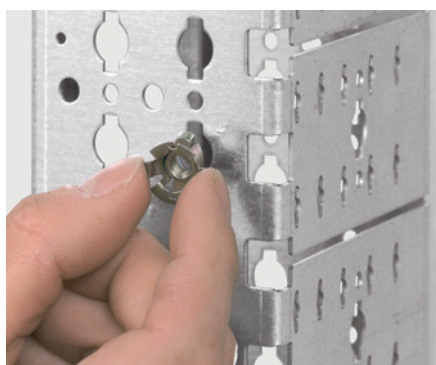
Montant standard



Face avant

Face interne

Les formes  sont prévues pour recevoir les clips-écrous à ¼ de tour. Les trous Ø 6 mm en face avant sont utilisés en cas de découpe des montants pour remonter l'équerre de fixation (voir page 9). Les montants comportent également des trous Ø 4,5 mm pour la fixation de produits divers à l'aide de vis autotaraudeuses.



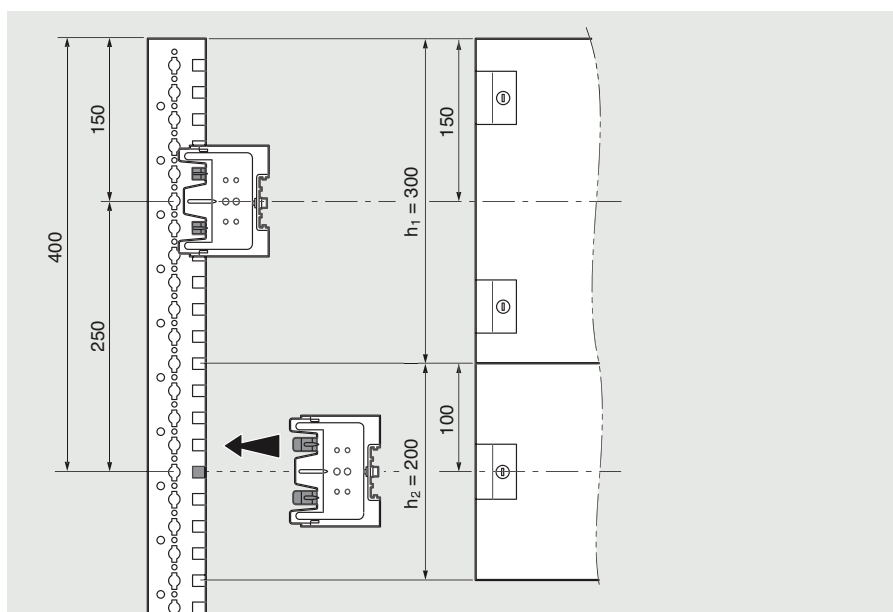
Montage des clips-écrous

■ Montage des rails 2 positions

La position du rail dépend de la hauteur et de la position du plastron associé. Le milieu des fourchettes de fixation du rail correspond à l'axe du plastron. Il est donc très facile de déterminer la cote pour l'insertion des fourchettes sur les montants fonctionnels. Le haut du montant fonctionnel correspond au haut du 1er plastron, c'est le point de référence ou point 0.

Exemple : montage de 2 rails et leurs plas-trons en haut d'armoire.

- 1er plastron : hauteur $h_1 = 300$ mm
- Position des fourchettes du 1er rail par rapport au point 0 : $300 / 2 = 150$ mm
- 2e plastron : hauteur $h_2 = 200$ mm
- Position des fourchettes du 2e rail par rapport au bas du 1er plastron : $200 / 2 = 100$ mm soit au total : $300 + 100 = 400$ mm du point 0



■ Montage des platines fixes

Le point de fixation des platines (pour les appareils fixes prises avant) correspond toujours à l'axe du plastron associé. Comme pour les rails, il est facile de déterminer le point d'insertion des clips-écrous sur le montant fonctionnel en fonction de la hauteur et de la position du plastron. Les clips-écrous seront insérés dans les trous les plus internes.

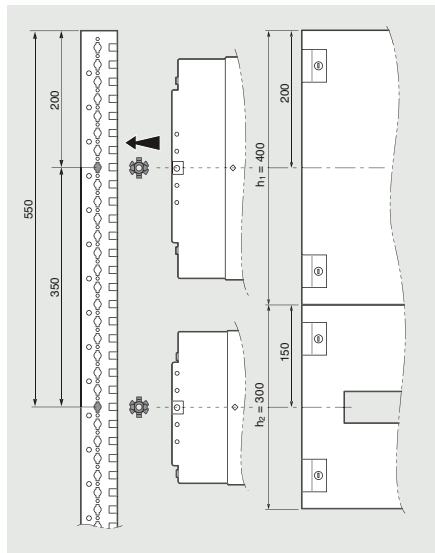
Exemple : montage de 2 platines et leurs plastrons en haut d'armoire.

- 1er plastron : hauteur $h_1 = 400$ mm

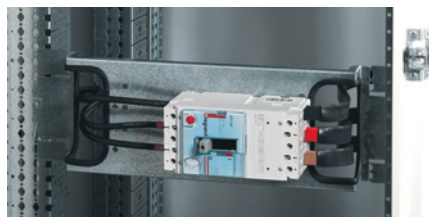
Position des clips-écrous par rapport au point 0 : $400 / 2 = 200$ mm

- 2e plastron : hauteur $h_2 = 300$ mm

Position des clips-écrous par rapport au bas du 1er plastron : $300 / 2 = 150$ mm soit au total : $400 + 150 = 550$ mm du point 0



DPX³ fixe en position horizontale



Les platines permettent le montage de l'appareil dans les 2 sens (arrivée à droite ou à gauche) avec le même plastron.




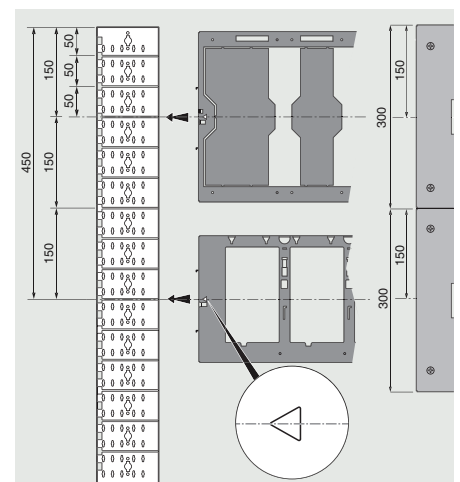
Les platines sont largement découpées pour le passage des conducteurs. Le joint réf. 0 202 40 (longueur 20 m) permet d'assurer la protection des câbles.

■ Montage des dispositifs de fixation et platines réglables

Les dispositifs de fixation réglables permettent le montage de tous les appareils DPX³ en position verticale dans toutes les configurations (fixe, extractible, débrochable, prise avant, prise arrière, avec ou sans bloc différentiel aval, etc.). Les platines réglables permettent le montage de tous ces appareils en position horizontale.

Positionnement en hauteur

Des repères , correspondant à l'axe du plastron, sont présents sur l'avant des dispositifs. Il est ainsi facile de déterminer la position verticale du dispositif en fonction de la hauteur et de la position du plastron associé.

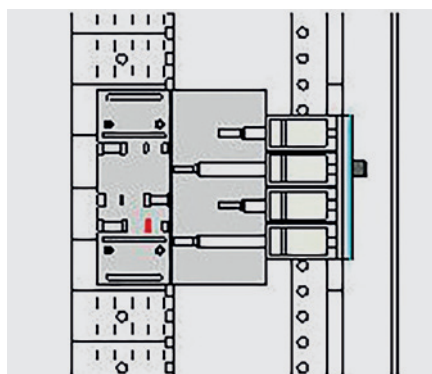


Positionnement en profondeur

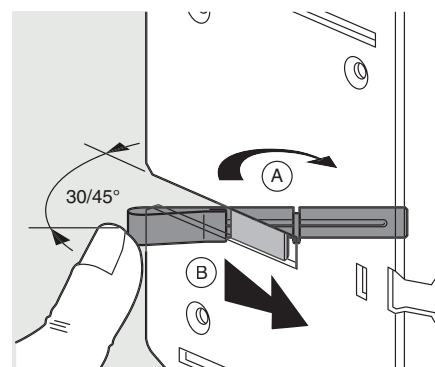
Plus l'encombrement de l'appareil en profondeur est important, plus il faut reculer le dispositif (commandes rotatives, commandes motorisées...).



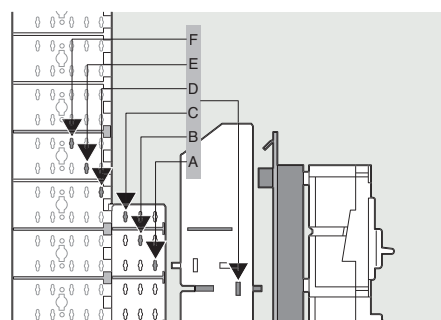
Faire coulisser la platine jusqu'à la position désirée



XL Pro³ permet de visualiser la position exacte de réglage, en fonction de la platine proposée.



Mise en place des ressorts



L'association des montants et des réhausses autorise 6 positions de réglage en profondeur, repérées de A à F sur le dessin ci-contre

Les ressorts de verrouillage des dispositifs de fixation et des platines peuvent se monter dans un sens ou dans l'autre et ne sont pas montés en usine. Leur position dépend du sens de montage du dispositif de fixation.



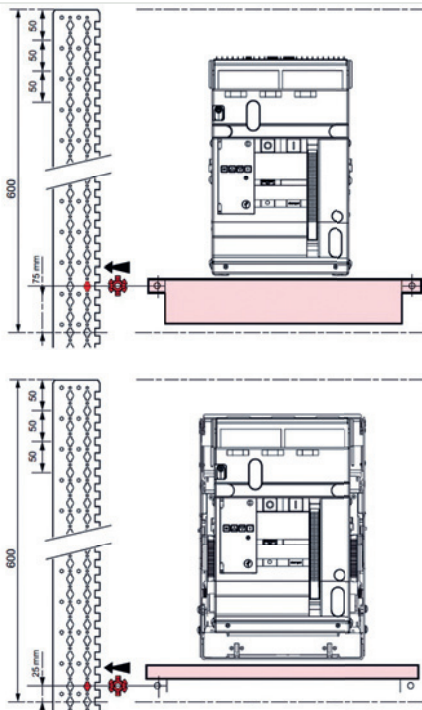
L'action sur le ressort permet de déverrouiller la platine

■ Montage des platines pour DMX³

Ces platines existent pour les DMX³ en version fixe et en version débrochable, pour les armoires 24 et 36 modules. Elles sont constituées d'un plateau et d'une traverse renfort (1 plateau uniquement pour le DMX³ 1600).

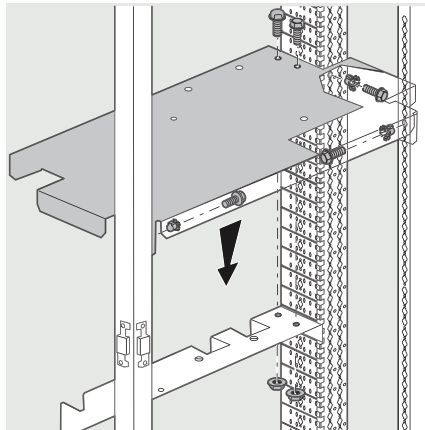
Exemple de montage pour un DMX³ 2500/4000 :

Commencer par mettre en place 4 clips-écrous de chaque côté : 1 sur le cadre support-plastron et 3 sur chaque face du montant (1 plateau uniquement pour le DMX³ 1600).



Les clips-écrous sont insérés à 25 mm pour la version débrochable et 75 mm pour la version fixe.

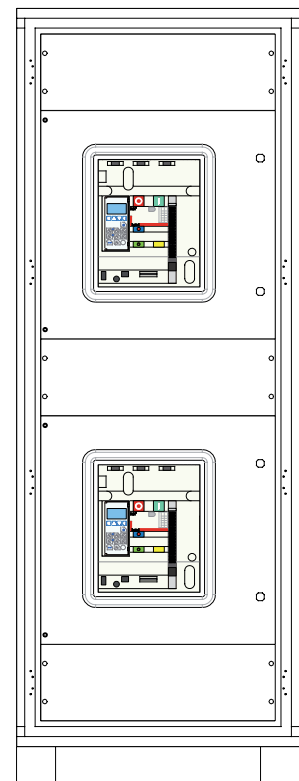
Fixer la traverse renfort sur les faces arrière et internes des montants fonctionnels par 4 vis M6.



Le plateau se fixe ensuite par 8 vis M6 :
 - 4 sur le dessus de la traverse renfort
 - 2 sur les faces avant des montants fonctionnels
 - 2 sur les montants de structure de l'armoire

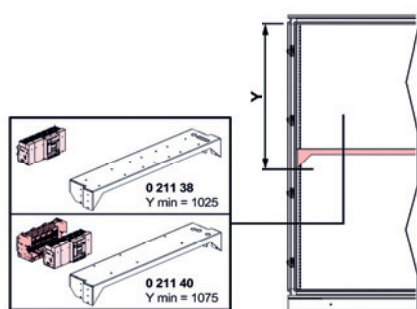


Dans le cas de DMX³ dans la même armoire (inverseur de source par exemple), il est nécessaire de laisser un espace de 200 mm entre les 2 plastrons. Cette espace correspond à la hauteur nécessaire pour le passage du jeu de barres transfert.

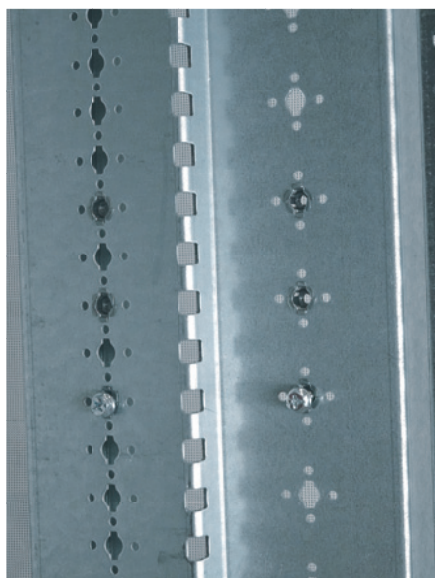


■ Montage du support pour DMX' 6300

Positionner 2 écrous clips sur chaque face interne des montants fonctionnels à une distance Y du haut de l'armoire. Visser 2 vis M6 sans les serrer.



Pré-positionner le support au niveau des vis puis la laisser glisser jusqu'en butée.



Positionner ensuite 2 écrous clips au pas de 50 mm au-dessus des vis.



Serrer les 6 vis sur chaque montant.

■ **Montage des platines pour inverseurs de sources DPX³**

Grâce aux platines spéciales, il est possible de réaliser des inverseurs de sources à partir du DPX³ 160 jusqu'au DPX³ 1600, en version fixe, extractible ou débrosable, à commande manuelle ou motorisée.



Les platines pour inverseurs de sources sont livrées avec toutes les pièces permettant de réaliser l'interverrouillage mécanique des appareils



Inverseur de sources DPX³ 1600 en cours de montage

Les platines réf. 0 206 86/87 pour DPX³ 1600 se fixent soit directement sur les montants (appareils débrosables), soit par l'intermédiaire du support fourni (appareils fixes).



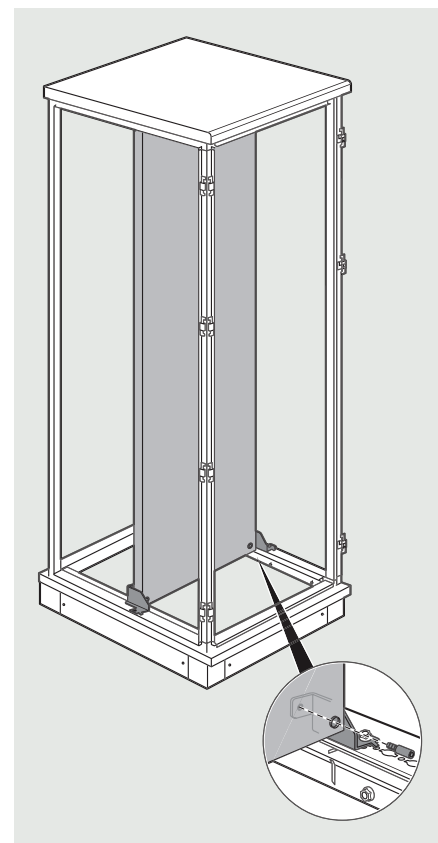
Insertion directe de la platine réf. 0 206 86 sur le montant fonctionnel



Verrouillage de la platine par vis et clips-écrous M6

■ **Plaque et platines universelles**

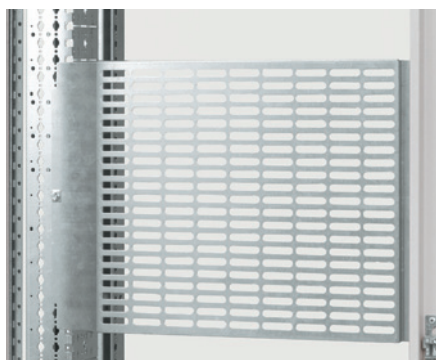
La plaque pleine réf. 0 205 40 est réglable en profondeur. Montée dans une armoire XL³ 4000, hauteur 2 000 mm, largeur 725 mm, elle permet d'utiliser toute la hauteur plastronnable pour monter des produits de commande et d'automatismes non modulaires. Cette plaque pleine peut être fixée à différents niveaux en profondeur.



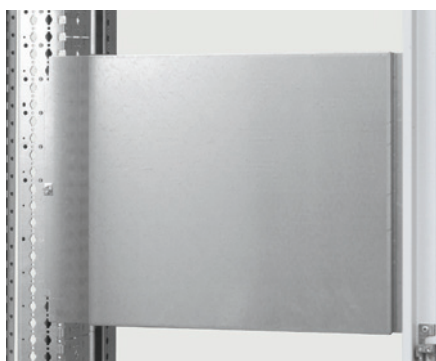
Montage de la plaque pleine

2 MONTAGE DES APPAREILS SUR RAILS

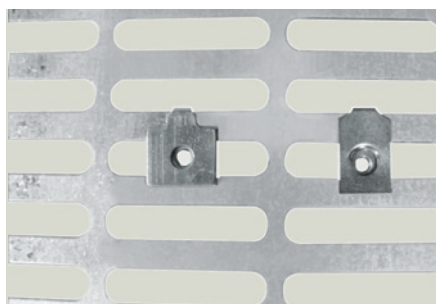
Les platines universelles perforées réf. 0 206 41/42 ou pleines réf. 0 206 43/44/45/46 ou pleines réglables réf. 0 206 40/47/48/49/90 permettent le montage de n'importe quel appareil en fond d'enveloppe (hauteur disponible maximum sous plastron : 145 mm).




Platine perforée



Platine pleine



Les platines perforées reçoivent les clips-écrous M4 et M5 réf. 0 364 40/41

Les rails  à 2 positions indexées réf. 0 206 01/51 de capacités respectives 24 et 36 modules sont constitués d'un profilé aluminium particulièrement rigide. Ceux-ci permettent le montage d'appareils modulaires ainsi que les boîtiers moulés DPX³ 160 et 250.

Dispositif de fixation sur rail "2 positions indexées" réf. 0 206 00/50

Montage sans outil :



1 - Emboîtement des fourchettes sur les montants fonctionnels



2 - Clipsage du rail sur les fourchettes (2 positions)

Il est également possible d'utiliser les platines équipées de rails (réf. 0 206 11 ou 0 206 61 ou 0 206 08). Ceux-ci autorisent la cohabitation des différents produits DPX³, DX³... par l'intermédiaire de la réhausse réf. 0 262 99 ou 4 052 26.



Adaptateurs pour DPX³ 160 & 250

Ces adaptateurs permettent de monter les DPX³ 160 et 250, version fixe en vertical, directement sur rail. Ceci permet une grande liberté de choix et de panachage de différents produits sur une même rangée. Pour ce faire, il est nécessaire, de monter préalablement l'adaptateur spécifique au disjoncteur.

DPX ³ 160	DIFFÉRENTIEL	CMDE MOTORISÉE LATÉRALE	DPX ³ 250
4 210 68	avec ou sans	avec	4 210 69
4 210 71	sans	sans	4 210 72
4 210 73	avec	sans	4 210 74

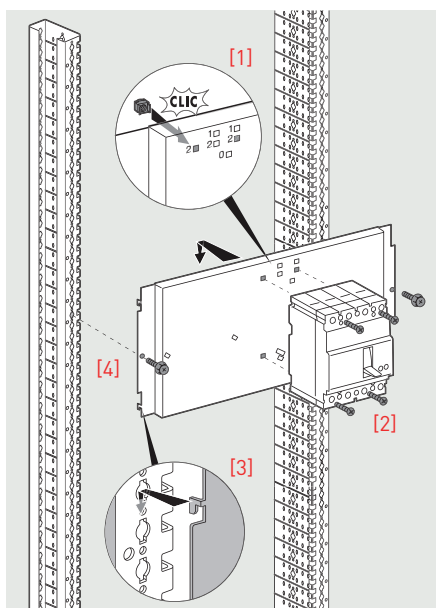
Pour la réalisation d'un inverseur de source DPX³ 160 ou 250, il est nécessaire d'utiliser la réf. 4 210 58.



3 MONTAGE DES APPAREILS SUR PLATINE

■ Platinex fixes

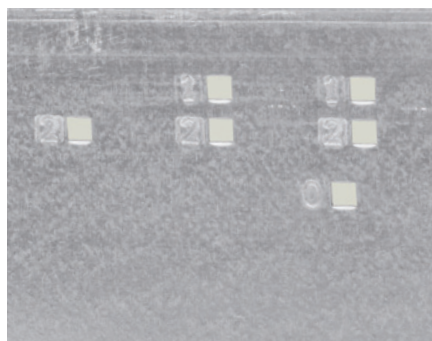
Après la pose des écrous-cage [1], les étapes suivantes consistent à fixer les appareils sur leur platine [2] puis à accrocher [3] et verrouiller [4] les platines sur les montants fonctionnels précédemment équipés des clips-écrous.



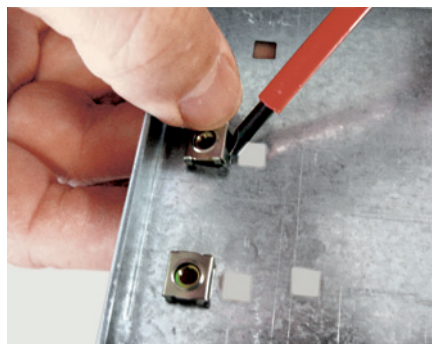
Lorsqu'une même platine peut recevoir différents types de DPX³, le repérage des trous de fixation est réalisé par des chiffres toujours associés au même type d'appareil :

- 0 pour le DPX³ 125
- 1 pour le DPX³ 160
- 3 pour le DPX³ 250
- 4 pour le DPX³ 630
- 5 pour le DPX³ 1600

Les platines dédiées à un seul appareil (ex : DPX³-IS) n'ont pas de marquage.



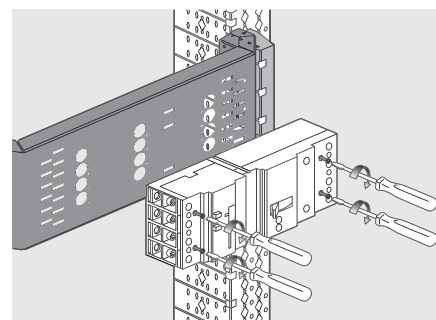
Chaque platine présente les numéros correspondants aux DPX³ qu'elle peut recevoir



Insérer les écrous-cages dans les trous dédiés à l'appareil

■ Platinex réglables

Ces platines permettent le montage des DPX³ en position horizontale. Elles sont dédiées à un modèle d'appareil.



Fixer l'appareil avec ses vis de fixation dans les trous taraudés de la platine



■ Montage des DMX²

Les DMX² fixes ou débrochables, se posent sur le plateau et se fixent par vis et écrous (voir page 62). Étant donné le poids des appareils, l'utilisation d'un appareil de levage est fortement recommandée.



Mise en place d'un DMX² débrochable dans sa base



Ensemble 4000 A avec inverseur de sources DMX² en tête

4 ÉQUIPEMENTS SUR PORTES ET COMMANDES DÉPORTÉES

■ Commandes frontales sur portes

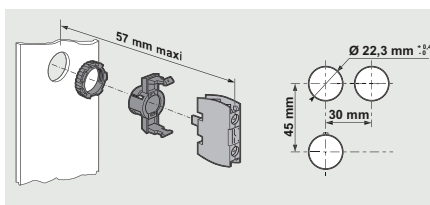
Les commandes rotatives des DPX³ et DPX³-IS peuvent être déportées sur porte galbée uniquement.



Commande rotative déportée réf. 4 210 04 pour DPX³ 250

■ Commandes et signalisation sur porte

Les portes galbées métal avec une distance entre plastron et porte de 94 mm permettent le montage des unités de commande et de signalisation Osmoz de 50 mm de profondeur. Perçage à l'emporte-pièce diamètre 22,3 mm.



Si les unités de commande et de signalisation ont une tension d'alimentation supérieure à 50 V, il est nécessaire de réaliser la liaison équipotentielle de la porte ou du flanc à l'aide du conducteur réf. 0 373 85.



Pour le passage des conducteurs, utiliser un plastron plein équipé d'un embout Plexo réf. 0 919 14 (perçage Ø 23 mm) voir également page 15.

5 XL PRO³ LOGICIEL D'ÉTUDE

XL PRO³ 6300 est destiné aux concepteurs et réalisateurs de tableaux de distribution de puissance jusqu'à 6300 A.

Il répond parfaitement aux besoins des études les plus exigeantes comme les Indices de Service, les formes de séparation ou encore la répartition optimisée ou traditionnelle jusqu'à 6300 A.

Ainsi, XL PRO³ 6300 détermine automatiquement les types d'enveloppes, calcule les coûts, établit le bon de commande, dessine le schéma et l'implantation...

Et comme toutes les modifications que vous effectuez sont immédiatement prises en compte, concevoir, avec XL PRO³, vos coffrets et armoires de distribution, se fait en toute simplicité.

Exemple de réalisation :

XL PRO³ permet de choisir et d'ajouter les produits entrant dans la composition du tableau, en choisissant leurs caractéristiques.

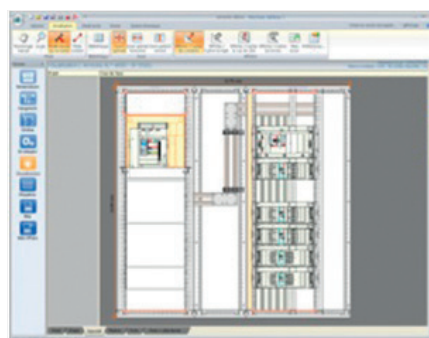
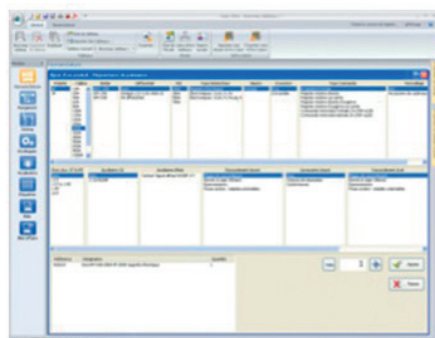
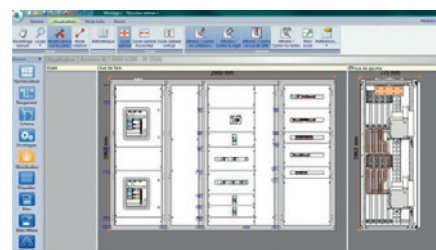
Les caractéristiques et les accessoires des références sont proposés au fur et à mesure de leur choix.

XL PRO³ calcule automatiquement les enveloppes pouvant recevoir tous les produits utilisés dans le tableau. Ce calcul prend en compte l'encombrement des appareils et de leur dispositif de fixation ainsi que la place nécessaire à leur raccordement.

En fonction du type d'enveloppe choisi, XL PRO³ calcule instantanément l'encombrement de l'ensemble et la hauteur totale de plastrons utilisée en tenant compte du nombre d'enveloppes nécessaires.

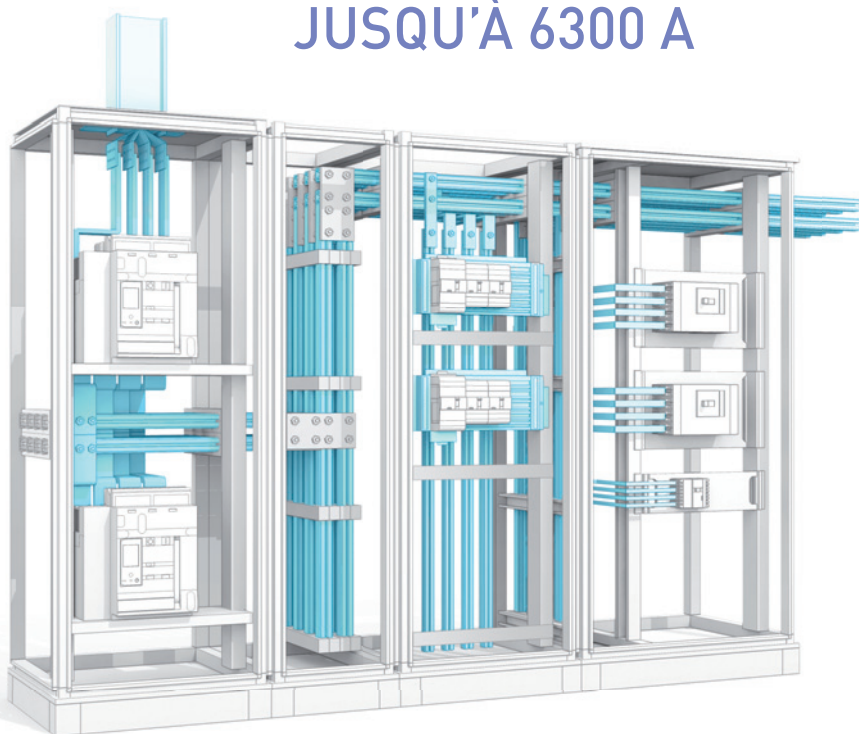
Le module visualisation affiche différentes vues du tableau et permet d'y effectuer certains ajustements : dimensions des enveloppes et jeux de barres, implantation des produits, ajout d'accessoires...

Tous documents de l'étude peuvent être imprimés pour constituer le dossier.



LOGICIEL XL PRO³ 6300

POUR LA CONCEPTION DE TABLEAUX JUSQU'À 6300 A



Du choix des produits jusqu'au chiffrage, **XL PRO³ 6300** vous permet de réaliser des études complètes au tarif à puissance limitée (tarif bleu) et au tarif à puissance contrôlée (tarif vert).

- Choix guidé des produits et des accessoires associés.
- Schéma de distribution interactif.
- Visualisation de l'enveloppe et implantation des composants.
- Création automatique du dossier pour chiffrage et commande des produits.



ACCÉDEZ GRATUITEMENT À XL PRO³ 6300

Téléchargez gratuitement le logiciel XL PRO³ 400 sur : legrand.fr
www.legrand.fr > Pro > Outils >
Applis, Logiciels et configureurs



Activez la version 6300 en demandant gratuitement votre clé au **Service Relations Pro**

0810 48 48 48 Service 0,05 € / min + prix appel

Objets BIM Legrand



Le BIM est une nouvelle **méthode de travail collaborative**, utilisant une maquette numérique 3D intelligente comme élément central des **échanges entre les intervenants de la construction**.

DANS LA MÊME RUBRIQUE ET POUR LA CONCEPTION ET LE CHIFFRAGE DE VOS TABLEAUX, VOUS POURREZ TÉLÉCHARGER :



LOGICIEL
XL PRO³ 400
Pour concevoir vos
tableaux jusqu'à 400 A



LOGICIEL
XL PRO³ CALCUL
Pour réaliser
vos notes de calcul



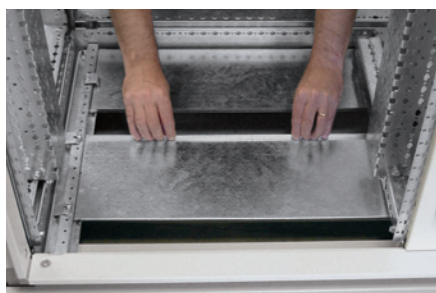
APPLICATION
**XL PRO³ TOOL
COMPAGNON**
Pour consulter vos
études XL PRO³ partout

LE CÂBLAGE ET LE RACCORDEMENT

1 ENTRÉE DES CÂBLES

■ Les trappes passe-câbles

Les armoires et gaines à câbles composant la gamme XL³ 4000 sont toutes équipées de trappes passe-câbles en partie basse.



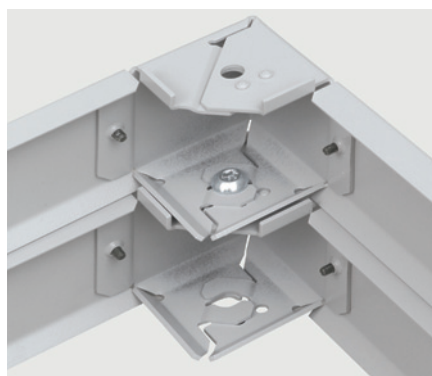
Des plaques coulissantes permettent d'adapter la taille de l'ouverture à la quantité de câbles à passer.



Pour les armoires dont la largeur est égale à la profondeur, il est possible d'orienter le sens d'ouverture de la trappe.

■ Les socles

Les socles sont composés de 4 angles et de 4 panneaux de socle. Leur hauteur est de 100 mm. Les panneaux de socle sont démontables pour permettre le passage des câbles, ils peuvent être retirés sur une ou plusieurs faces en fonction des besoins.



Les socles sont superposables (2 maxi.) pour permettre un meilleur épanouissement des câbles.

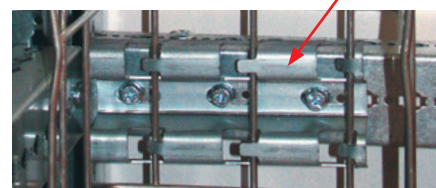
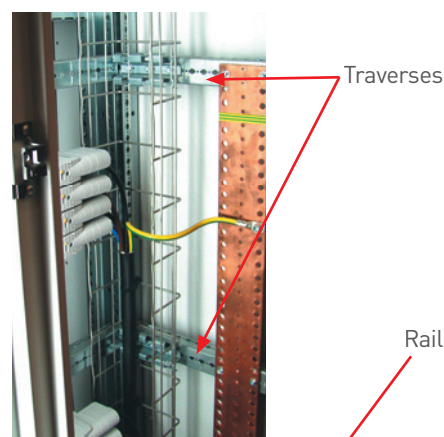
■ La grille guide-câbles en U

Les grilles guide-câbles Legrand réf. 0 464 69 et 0 464 70 peuvent s'installer verticalement dans les gaines à câbles externes. Installer préalablement 2 traverses de fixation minimum réf. 0 205 21/22/23 puis fixer la grille sur ces traverses à l'aide de rails.

i D'autres références de grilles guide-câbles ainsi que les différents rails sont disponibles et consultables sur le catalogue Legrand Cable Management.

Côtes des 2 réf. de grilles guide-câbles

	Réf. 0 464 69	Réf. 0 464 70
Longueur	3000 mm	3000 mm
Largeur (hors tout)	218 mm	424 mm
Largeur (intérieure)	200 mm	400 mm
Profondeur (hors tout)	64 mm	64 mm
Profondeur (intérieure)	54 mm	54 mm



i La fixation des câbles sur la grille peut se faire à l'aide de colliers Colson de longueur et de largeur adaptées.

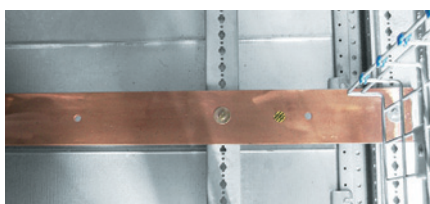
2 TRAITEMENT DU PE

En règle générale, la borne principale des conducteurs de protection dans les ensembles de distribution XL³ 4000, est réalisée à l'aide d'une barre cuivre fixée dans le bas des enveloppes. Doivent y être raccordés :

- le conducteur principal de protection
- éventuellement le conducteur de protection du transformateur
- les conducteurs de protection des circuits d'utilisation
- les liaisons équipotentielles.

La section minimum de cette barre peut être déterminée à l'aide du tableau ci-dessous :

SECTION MINIMUM DU CONDUCTEUR DE PROTECTION EN FONCTION DE LA SECTION DU CONDUCTEUR DE PHASE (SELON EN 60439-1)	
Section des conducteurs de phase d'alimentation S [mm ²]	Section minimale du conducteur de protection correspondant SPE [mm ²]
$S \leq 16$	S
$16 \leq S \leq 35$	16
$35 \leq S \leq 400$	S/2
$400 \leq S \leq 800$	200
$S > 800$	S/4



Borne principale constituée d'une barre cuivre ou barre aluminium.

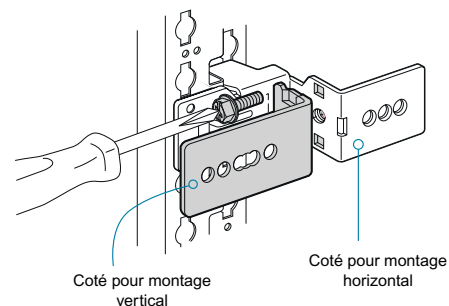


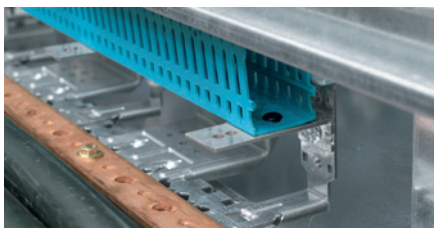
3 LES GOULOTTES LINA 25

■ Fixation sur supports

Les supports de fixation de goulottes permettent de panacher plusieurs hauteurs de goulottes Lina 25, en vertical et en horizontal, dans une même enveloppe tout en optimisant le raccordement des appareils.

- 24 modules : réf. 0 204 70
- 36 modules : réf. 0 205 70





Les goulottes se fixent sur les supports à l'aide des rivets isolants livrés.



Des rivets isolants supplémentaires sont disponibles séparément sous la réf. 0 366 46.



Les supports réf. 0 204 70 sont livrés avec un profilé pour rigidifier les goulottes horizontales dans les enveloppes 36 modules.

■ Fixation directe sur montants




Les rivets réf. 0 200 80 permettent de fixer directement les goulottes Lina 25 sur les montants fonctionnels.

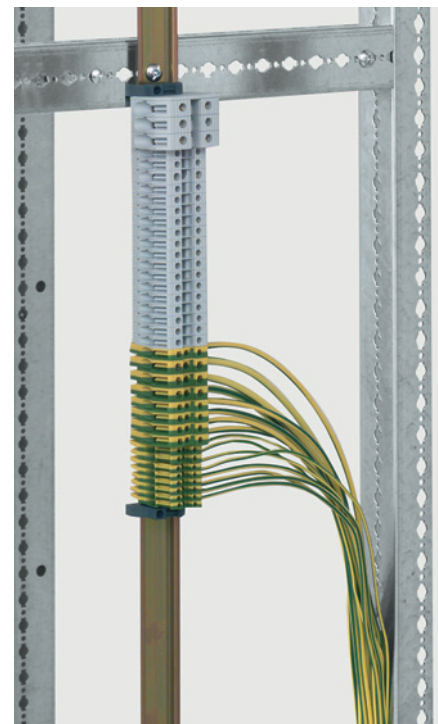


Rivet réf. 0 200 80

4 BORNIER DE SORTIE

■ Bornier vertical en gaine à câbles

Utiliser les traverses réf. 0 205 21/22/23 en fonction de la profondeur de la gaine à câbles. Le rail  est coupé à la dimension voulue puis fixé sur les traverses à l'aide de clips-écrous M6 réf. 0 200 92.

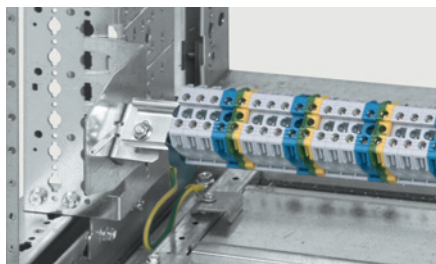


■ Borniers horizontaux en armoire

Borniers réglables et inclinables

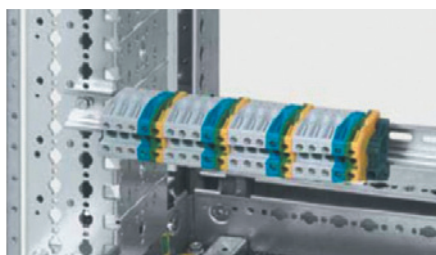
Les dispositifs réf. 0 206 02/52 sont constitués d'un rail 2 et de 2 supports permettant d'ajuster la profondeur et l'inclinaison du rail.

Ils sont prévus pour réaliser des borniers décalés en haut ou en bas des armoires 24 ou 36 modules.



Borniers fixes

Les rails universels réf. 0 206 04 (24 modules) et 0 206 54 (36 modules), se fixent directement sur les montants fonctionnels en haut ou en bas d'armoire.



L'INSTALLATION DES ENVELOPPES

Transport et manutention

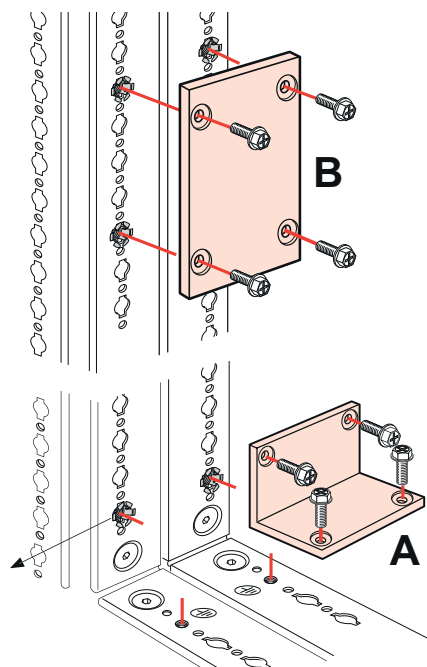
La manutention des armoires peut être réalisée par chariot élévateur ou par anneaux de levage réf. 0 205 82.

Avant toutes opérations, pour les armoires juxtaposées, il est impératif de les solidariser par l'intermédiaire des équerres réf. 0 205 88 (A) et plaque de jumelage réf. 0 205 89 (B).

■ Manutention par chariot

Dans ce cas de manutention, il est impératif d'avoir des armoires équipées des socles juxtaposés.

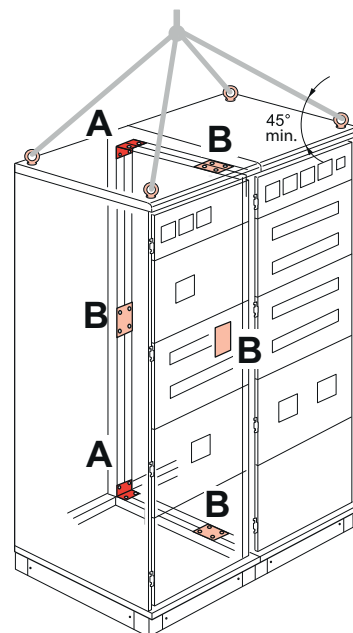
Il sera alors possible d'ôter les flancs des socles pour permettre l'insertion des fourches du chariot élévateur. Bien entendu, ce type de manutention nécessite une grande prudence sur les risques de basculement de l'armoire. Il est donc recommandé de prendre les précautions nécessaires.



■ Manutention par levage

Les anneaux de levage sont généralement utilisés pour le levage d'armoire d'une largeur inférieure à 2m. Il est recommandé de veiller à ce que l'angle formé par les câbles soit toujours inférieur à 45°.

Il est nécessaire également de contrôler que la charge maximum admise par les câbles et les engins de levage est suffisante.



Levage des tableaux avec traverses d'angle

Quand les unités dont le tableau est constitué sont d'une largeur supérieure à 2 m ou bien quand elles contiennent des éléments particulièrement lourds, les opérations de manutention peuvent s'effectuer à l'aide de traverses d'angle. Il est recommandé de s'assurer que les câbles et les engins de levage sont appropriés et de veiller à ce que l'angle formé par les câbles reste inférieur à 45°.

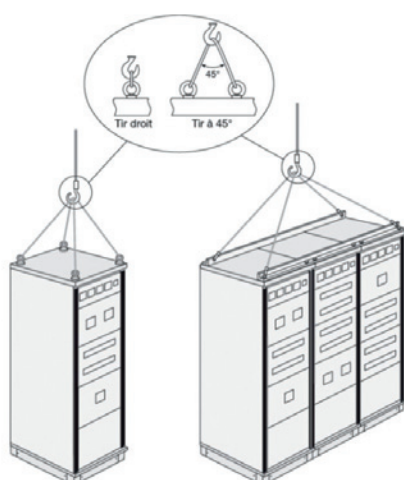


Fig. 3A - Levage des tableaux avec câbles

Fig. 3B - Levage des tableaux avec câbles et traverses d'angle

i Le poids levé est dépendant de l'angle formé par les câbles

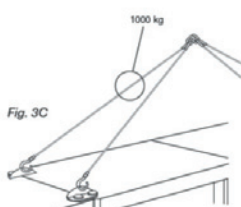


Fig. 3C

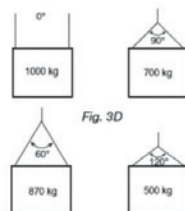


Fig. 3D

■ Fixation au sol

Fixation du tableau au sol

Pour les tableaux à fixer au sol, ce dernier doit être nivelé et dépourvu d'aspérités (son inclinaison doit être au maximum de 1‰, aussi bien dans le sens de la longueur que dans le sens de la largeur du tableau). Le tableau doit être fixé au sol par l'intermédiaire de chevilles à expansion : il est nécessaire de réaliser les trous dans le sol à l'aide d'un foret de 15 mm de diamètre dans lesquels doivent ensuite être introduites des chevilles M8. Pour les tableaux de grande largeur, les opérations peuvent être facilitées en réalisant la fixation à l'aide de boulons couissant dans les profils métalliques en C installés lors de la réalisation du sol.

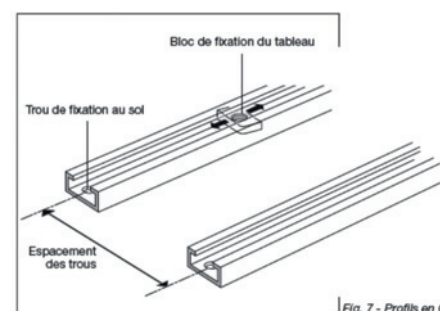
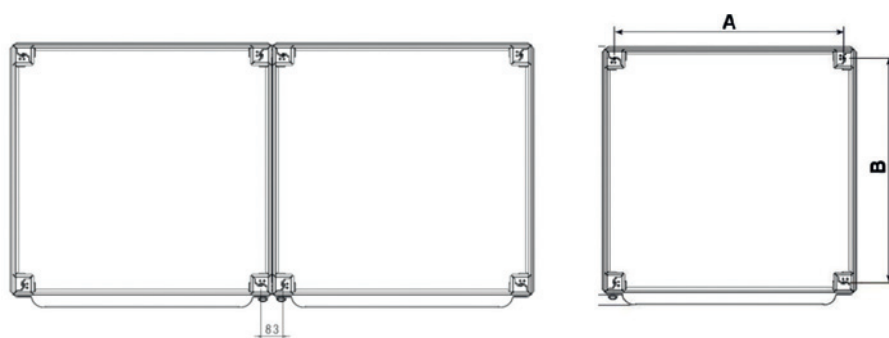


Fig. 7 - Profils en C

Cotes d'encombremments

	DIMENSIONS		A	B
	LARGEUR	PROFONDEUR		
XL ³ 4000	475	475	392	392
		725		642
		975		892
	725	475	642	392
		725		642
		975		892
	975	475	892	392
		725		642
		975		892
XL ³ 6300	1425	475	1342	392
		725		642
		975		892

Pour obtenir les dimensions du socle il faut ajouter 80 mm aux cotes A et B.

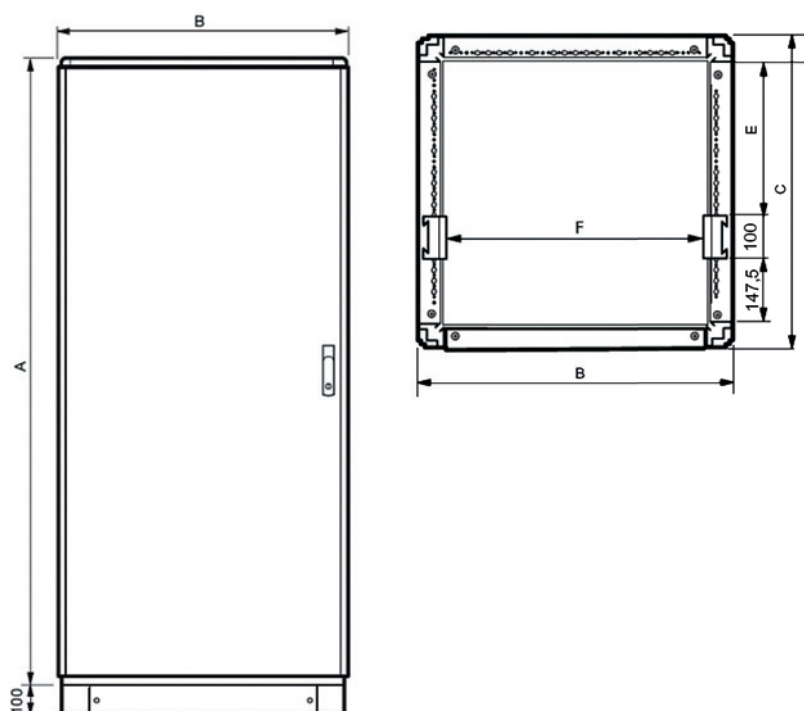


Entraxe points de fixation

	DIMENSIONS		A	B	C	E	F
	LARGEUR	PROFONDEUR					
XL ³ 4000	475	475	1932 / 2132	475	475	100	300
		725		475	725	350	300
		975		475	975	600	300
	725	475	1932 / 2132	725	475	100	550
		725		725	350	550	
		975		725	600	550	
	975	475	1932 / 2132	975	475	100	800
		725		975	350	800	
		975		975	600	800	
XL ³ 6300	1425	475	2132	1425	475	100	1240
		725		1425	725	350	1240
		975		1425	975	600	1240

Distance intérieure entre plastron et porte : Porte plate 47 mm – Porte Galbée 87 mm.

Dimensions extérieures



Les dimensions indiquées font référence à une structure constituée du toit/base et des montants fonctionnels. À ces mesures doivent être ajoutées, sur les côtés prévus, les cotes relatives aux épaisseurs des portes et des panneaux externes, comme indiqué ci-dessous :

- panneaux en tôle : 6,5 mm
- portes en verre ou tôle : 6,5 mm
- portes bombées en verre : ajouter 53,5 mm.


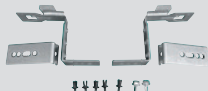
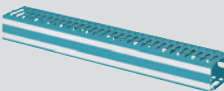


Exemple calcul dimension totale : dimension extérieure avec porte galbée et panneau arrière pour une armoire profondeur 475 mm :

$$C + 6,5 + 53,5$$

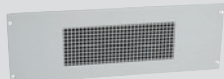


$$475 + 6,5 + 53,5 = 535 \text{ mm.}$$

Accessoires

ÉQUIPEMENTS ET ACCESSOIRES POUR ENVELOPPES		24 MODULES	36 MODULES
	Platine perforée (Hauteur 200 mm)	0 206 41	
	Platine perforée (Hauteur 400 mm)	0 206 42	
	Platine pleine (Hauteur 200 mm)	0 206 43	
	Platine pleine (Hauteur 400 mm)	0 206 44	0 206 46
	Platine pleine (Hauteur 600 mm)	0 206 45	
	Platine pleine réglable (Hauteur 100 mm)	0 206 40	0 206 90
	Platine pleine réglable (Hauteur 200 mm)	0 206 47	0 206 49
	Platine pleine réglable (Hauteur 400 mm)	0 206 48	
	Plaque pleine livrée avec glissières (Hauteur 1800 mm)	0 205 40	
	Rail 3 universel	0 206 04	0 206 54
	Dispositif de fixation universel réglable	0 206 02	0 206 52
	Clips-écrous pour vis M6 (x 20)		0 200 92
	Vis M6 (x 50)		0 200 91
	Conducteur de liaison équipotentielle		0 373 85
	Bombe de peinture 400 ml RAL 7035		0 200 98
	Anneaux de levage M12 (x 4)		0 205 82
	Visserie pour jumelage de structure		0 205 86
	Plaques de renforcement plates (x 2)		0 205 89
	Plaques de renforcement en L (x 2)		0 205 88
	Kit d'étanchéité IP 55 en cas de jumelage (20 m)		0 205 85
	Kit pour jumelage de socles (x 4)		0 205 10
	Réhausse de montant fonctionnel (x 2)		0 207 50
	Équerres complémentaires pour montants fonctionnels (x 4)		0 205 30
	Kit d'éclairage		0 209 89
	Poignée 1/4 de tour : - Position gauche -> ouverture came vers le haut - Position droite -> ouverture came vers le bas		9 802 89
	Poignée 1/4 de tour : - Position gauche -> ouverture came vers le bas - Position droite -> ouverture came vers le haut		9 802 90
	Kit fixation plastron (x 4)		9 802 92

ACCESSOIRES DE CIRCULATION DE LA FILIERIE			
	Support de fixation des câbles	24 modules	0 204 35
		36 modules	0 204 36
	Jeu de 2 supports de fixation pour goulotte Lina 25	24 modules	0 205 70
		36 modules	0 204 70
	Goulotte Lina 25 (Larg x Haut mm)	25 x 60	0 362 02
		40 x 60	0 362 07
		40 x 80	0 362 08
		60 x 60	0 362 12
		60 x 80	0 362 13
	Rivet isolant pour fixation directe sur montants fonctionnels (x 100)		0 200 80
	Joint de protection des câbles pour découpes platines		0 202 40

ACCESSOIRES POUR PLASTRONS		
	Jeu de 2 charnières (pour plastron à vis) réf. 0 209 59	0 209 59
	Obturbateur lisse découpable 24 modules réf. 0 200 51	0 200 51
	Obturbateur 18 modules séparable réf. 0 016 65	0 016 65
	Porte-repère adhésif clipsable réf. 0 203 99	0 203 99

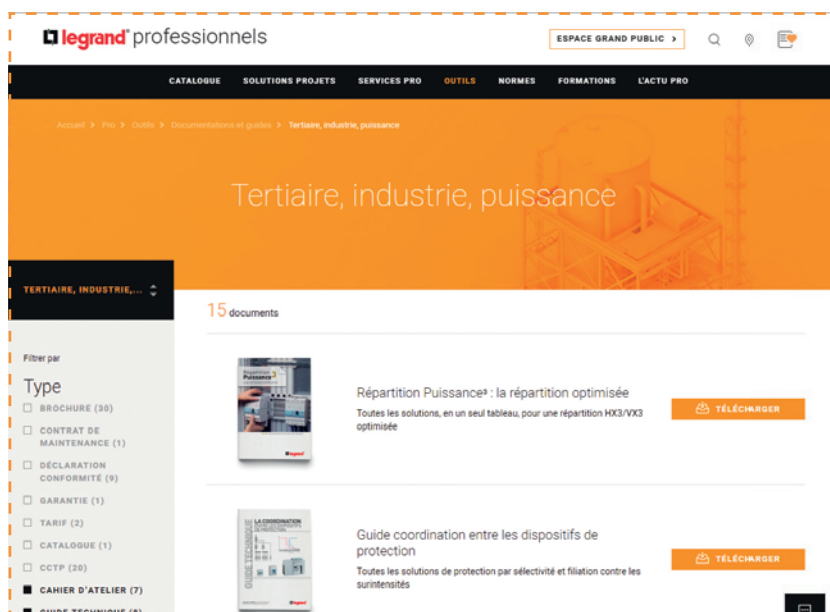
ACCESSOIRES POUR VENTILATION NATURELLE		
	Plastron perforé pour ventilation naturelle (H 200 mm, 24 mod) réf. 0 209 49	0 209 49
	Panneau de ventilation pour socle (24 modules) réf. 0 205 44	0 205 44
	Panneau de ventilation pour socle (36 modules) réf. 0 205 45	0 205 45
	Entretoises pour surélévation du toit réf. 0 205 46 (x 4)	0 205 46

Pour en savoir plus, RDV sur **legrand.fr**

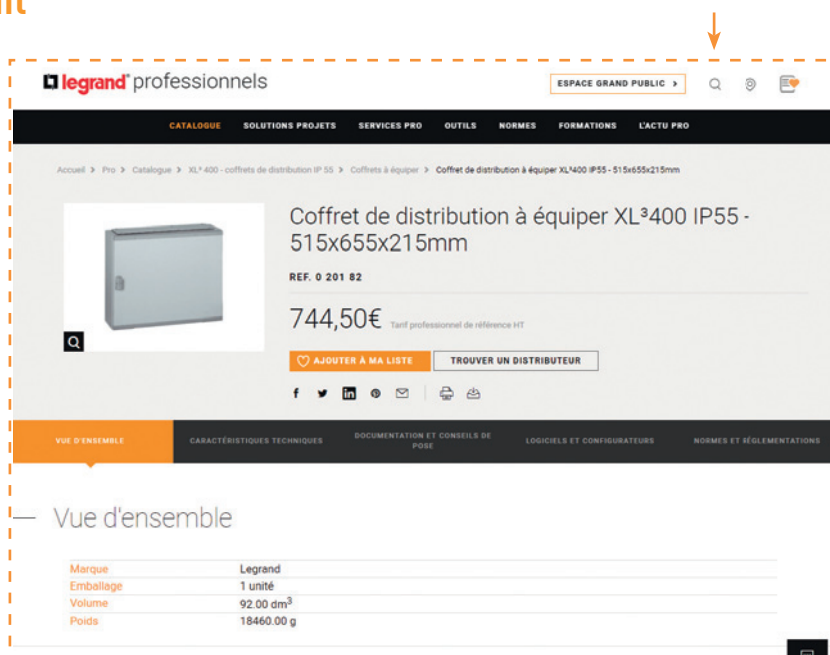


D'autres cahiers et guides, ainsi que toutes les informations techniques des produits référencés sont disponibles sur : www.legrand.fr

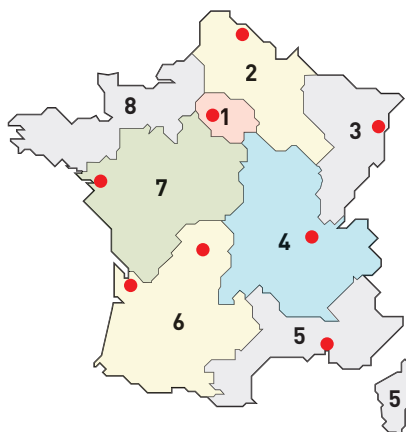
>Espace Pro >Outils >documentations et guides >Tertiaire, industrie, puissance



>Espace Pro >cliquer sur la loupe  >saisir la référence recherchée pour afficher sa fiche produit”



DIRECTIONS RÉGIONALES



● Centres Innoval

1 - DIRECTION RÉGIONALE ÎLE DE FRANCE

BP 37, 82 rue Robespierre - 93170 Bagnolet

Départements : 75 - 77 - 78 - 91 - 92 - 93
94 - 95

☎ : 01 49 72 52 00

📧 : fr-dr-paris@legrand.fr

2 - DIRECTION RÉGIONALE NORD

12A avenue de l'Horizon
59650 Villeneuve d'Ascq

Départements : 02 - 08 - 10 - 51 - 52 - 59 - 60
62 - 80

☎ : 0 805 129 129

📧 : fr-dr-lille@legrand.fr

3 - DIRECTION RÉGIONALE EST

6 rue de Vienne - 67300 Schiltigheim

Départements : 25 - 39 - 54 - 55 - 57 - 67 - 68
70 - 88 - 90

☎ : 03 88 77 32 32

📧 : fr-dr-strasbourg@legrand.fr

4 - DIRECTION RÉGIONALE RHÔNE-ALPES BOURGOGNE AUVERGNE

8 rue de Lombardie - 69800 Saint-Priest

Départements : 01 - 03 - 07 - 15 - 21 - 26 - 38
42 - 43 - 58 - 63 - 69 - 71 - 73 - 74 - 89

☎ : 0 800 715 715

📧 : fr-dr-lyon@legrand.fr

5 - DIRECTION RÉGIONALE MÉDITERRANÉE

Le Campus Arterparc - Bâtiment C
595 Rue Pierre Berthier
13591 Aix en Provence Cedex 3

Départements : 2A - 2B - 04 - 05 - 06 - 11
13 - 30 - 34 - 48 - 66 - 83 - 84 - Monaco

☎ : 0 800 730 800

📧 : fr-dr-aix-en-provence@legrand.fr

6 - DIRECTION RÉGIONALE SUD-OUEST

73 rue de la Morandière
33185 Le Haillan

Départements : 09 - 12 - 19 - 23 - 24 - 31 - 32
33 - 40 - 46 - 47 - 64 - 65 - 81 - 82 - 87

☎ : 0 805 121 121

📧 : fr-dr-bordeaux@legrand.fr

7 - DIRECTION RÉGIONALE ATLANTIQUE VAL DE LOIRE

Technoparc de l'Aubinière
14 impasse des Jades - Bat L - CS 53863
44338 Nantes Cedex 3

Départements : 16 - 17 - 18 - 28 - 36 - 37 - 41
44 - 45 - 49 - 53 - 72 - 79 - 85 - 86

☎ : 0 805 120 805

📧 : fr-dr-nantes@legrand.fr

8 - DIRECTION RÉGIONALE BRETAGNE NORMANDIE

167 rue de Lorient - Parc Monier
Immeuble Le Cassiopé - 35000 Rennes

Départements : 14 - 22 - 27 - 29 - 35 - 50 - 56
61 - 76

☎ : 02 99 23 67 67

📧 : fr-dr-rennes@legrand.fr

FORMATION CLIENTS

Innoval - 87045 Limoges Cedex - France

☎ : 05 55 06 88 30

Relations Enseignement Technique

☎ : 05 55 06 77 58

SERVICE EXPORT

87045 Limoges Cedex - France

☎ : 05 55 06 87 87

Fax : 05 55 06 74 55

📧 : direction-export.limoges@legrand.fr

service Relations Pro

0810 48 48 48 Service 0,05 € / min
* prix appel

du lundi au vendredi 8h à 18h
128 av. de Lattre de Tassigny
87045 Limoges Cedex - France
E-mail : accessible sur legrand.fr

SUIVEZ-NOUS SUR

@ legrand.fr

📺 youtube.com/user/legrandvideos

📘 facebook.com/LegrandFrance

🐦 twitter.com/legrand

📌 pinterest.com/legrandfrance



LEGRAND SNC

SNC au capital de 6 938 885 €

RCS Limoges 389 290 586

N° SIRET 389 290 586 000 12

TVA FR 15 389 290 586

Siège social

128, av. du Maréchal-de-Lattre-de-Tassigny

87045 Limoges Cedex - France

☎ : 05 55 06 87 87

Fax : 05 55 06 88 88