

1. Pulsante per forzatura carico
2. Sede dei configuratori
3. Connettore BUS
4. LED interfaccia utente: vedi tabella
5. Collegamento carico
6. Collegamento 230 Vac
7. Pulsante configurazione virtuale (per uso futuro)
8. Collegamento toroide (3523) per misura corrente differenziale

1. Load forcing pushbutton
2. Configurator housing
3. BUS connector
4. User interface LED: see table
5. Load connection
6. 230 Vac connection
7. Virtual configuration pushbutton (for future applications)
8. Toroid connection (3523) for earth leakage current measurement

1. Bouton de forçage charge
2. Logement des configurateurs
3. Connecteur BUS
4. VOYANT interface utilisateur: voir tableau
5. Branchement charge
6. Branchement 230 Vca
7. Bouton configuration virtuelle (pour utilisation future)
8. Branchement toroide (3523) pour mesure courant différentiel

1. Taste Last forcieren
2. Sitz der Konfiguratoren
3. BUS-Verbinder
4. LED Benutzerschnittstelle: Siehe Tabelle
5. Last-Verbindung
6. Anschluss 230 Vac
7. Virtuelle Konfigurationstaste (für zukünftige Anwendungen)
8. Torus-Anschluss (3523) zum Messen des Differentialstroms

1. Pulsador para forzamiento de la carga
2. Alojamiento configuradores
3. Conector BUS
4. LED interfaz de usuario: véase tabla
5. Conexión carga
6. Conexión 230 Vac
7. Pulsador de configuración virtual (para uso futuro)
8. Conexión toroidal (3523) para medir la corriente diferencial

1. Knop voor het forceren van het laden
2. Plaats voor de configuratoren
3. BUS connector
4. LED Gebruikersinterface: zie tabel
5. Aansluiting lading
6. Aansluiting 230 Vac
7. Knop virtuele configuratie (voor toekomstig gebruik)
8. Aansluiting toroïde (3523) voor het opmeten van de differentieelstroom

1. Botão para forçamento da carga
2. Alojamento dos configuradores
3. Conector BUS
4. LED de interface do utilizador: veja a tabela
5. Conexão da carga
6. Conexão de 230 Vca
7. Botão de configuração virtual (para uso futuro)
8. Conexão do toróide (3523) para medida corrente diferencial

1. Φορτίο εξαναγκασμού πλήκτρου πίεσης
2. Θήκη διαμορφωτή
3. Συνδέτης BUS
4. LED διεπαφής χρήστη: δείτε πίνακα
5. Σύνδεση Δικτύου
6. Σύνδεση 230 Vac
7. Πλήκτρο πίεσης εικονικού διαμορφωτή (για μελλοντικές εφαρμογές)
8. Δακτυλιοειδής σύνδεση (3523) για μέτρηση διαρροής γείωσης

1. Кнопка принудительного включения нагрузки
2. Гнездо configurаторов
3. Шинный соединитель
4. Светодиод пользовательского интерфейса: см. таблицу
5. Подключение нагрузки
6. Подключение 230 В Пер.т.
7. Кнопка виртуальной конфигурации (для будущего применения)
8. Подключение тороида (3523) для измерения дифференциального тока

1. Yük zorlama butonu
2. Konfigüratörler yuvası
3. BUS konektörü
4. Kullanıcı arayüz LEDi: Tabloya bakın
5. Yük bağlantısı
6. Bağlantı 230 Vac
7. Sanal konfigürasyon butonu (gelecekte kullanım için)
8. Diferansiyel akım ölçüsü için toroid bağlantısı (3523)

1. Przycisk wymuszania obciążenia
2. Gniazdo konfiguratorów
3. Złącze BUS
4. LED interfejsu użytkownika: zobacz tabela
5. Połączenie obciążenia
6. Połączenie 230 Vac
7. Przycisk konfiguracji wirtualnej (do przyszłego użytku)
8. Połączenie toroidów (3523) do mierzenia prądu różnicowego

1. 强制负荷按键
2. 配置器插座
3. 总线插座
4. 用户接口LED灯: 见表格
5. 负荷插座
6. 230 Vac电源插座
7. 虚拟配置键(将来使用)
8. 线圈插座(3523)用于检测差动电流

1. زر التحميل الجبري
2. مكان تركيب مفاتيح ضبط الإعدادات
3. موصلات BUS
4. المؤشر الضوئي للواجهة البينية للمستخدم (انظر الجدول)
5. توصيل التحميل
6. توصيل 230 فولت تيار متردد
7. زر ضبط الإعدادات الافتراضي (للاستخدام مستقبلاً)
8. توصيل ملفات حلقيّة (3523) لقياس تيار الفصل

- LED interfaccia utente
- User interface LED
- VOYANT interface utilisateur
- LED Benutzerschnittstelle
- LED interfaz de usuario

- LED Gebruikersinterface
- LED de interface do utilizador
- LED διεπαφή χρήστη
- Светодиод пользовательского интерфейса

- Dioda LED interfejsu użytkownika
- Kullanıcı arayüz LEDi
- 用户接口LED灯
- المؤشر الضوئي للواجهة البينية للمستخدم

Carico abilitato	Arancio fisso
Carico forzato	Lampeggiante verde su arancio lento
Carico disabilitato	Rosso fisso
Carico abilitato con consumo inferiore a 50 W	Lampeggiante verde su arancio rapido
Errore configurazione	Lampeggiante arancio su verde rapido
Problema installativo	Rosso lampeggiante

Load enabled	Orange, steady
Forced load	Orange, slowly flashing green
Load disabled	Red, steady
Load enabled with consumption below 50 W	Orange, quickly flashing green
Configuration Error	Green, quickly flashing orange
Installation problem	Red, Flashing

Charge activée	Orange fixe
Charge forcée	Clignotement lent alterné vert et orange
Charge désactivée	Rouge fixe
Charge activée avec consommation inférieure à 50 W	Clignotement rapide alterné vert et orange
Erreur configuration	Clignotement rapide alterné orange et vert
Problème d'installation	Rouge clignotant

Stromlast freigegeben	Orange fest leuchtend
Stromlast forciert	Grün/orange langsam blinkend
Stromlast nicht freigegeben	Rot fest leuchtend
Stromlast mit einem niedrigeren Verbrauch als 50 W freigeben	Grün/orange schnell blinkend
Konfigurationsfehler	Orange/grün schnell blinkend
Installationsproblem	Rot blinkend

Carga habilitada	Anaranjado fijo
Carga forzada	Parpadeante verde con anaranjado lento
Carga deshabilitada	Rojo fijo
Carga habilitada con consumo inferior A 50 W	Parpadeante verde con anaranjado rápido
Error de configuración	Parpadeante anaranjado con verde rápido
Problema de instalación	Rojo parpadeante

Laden geactiveerd	Oranje vast
Laden geforceerd	Knippert langzaam groen en oranje
Laden gedeactiveerd	Rood vast
Laden geactiveerd bij een verbruik van minder dan 50 W	Knippert groen en oranje
Configuratiefout	Knippert snel oranje en groen
Installatieprobleem	Knippert rood

Carga habilitada	Laranja fixo
Carga forçada	Lampejante lento verde em fundo laranja
Carga desabilitada	Vermelho fixo
Carga habilitada com consumo inferior a 50 W	Lampejante rápido verde em fundo laranja
Erro de configuração	Lampejante rápido laranja em fundo verde
Problema de instalação	Vermelho lampejante

Ενεργοποίηση φορτίου	Πορτοκαλί, σταθερό
Εξαναγκασμός φορτίου	Πορτοκαλί, αναβοσβήνει αργά πράσινο
Απενεργοποίηση φορτίου	Κόκκινο, σταθερό
Ενεργοποίηση φορτίου με κατανάλωση κάτω από 50 W	Πορτοκαλί, αναβοσβήνει γρήγορα πράσινο
Σφάλμα διαμόρφωσης	Πράσινο, αναβοσβήνει γρήγορα πορτοκαλί
Πρόβλημα εγκατάστασης	Κόκκινο, αναβοσβήνει

Нагрузка подключена	Постоянный оранжевый
Нагрузка принудительно включена	Медленно мигающий зеленый на оранжевом
Нагрузка отключена	Постоянный красный
Нагрузка подключена при мощности ниже 50 Вт	Быстро мигающий зеленый на оранжевом
Ошибка конфигурации	Быстро мигающий оранжевый на зеленом
Проблема установки	Мигающий красный

Etkinleştirilmiş yük	Sabit turuncu
Zorlanmış yük	Turuncu üzerinde yavaş yanıp söner yeşil
Devre dışı edilmiş yük	Sabit kırmızı
50 W altında tüketim ile etkinleştirilmiş yük	Turuncu üzerinde hızlı yanıp söner yeşil
Konfigürasyon hatası	Yeşil üzerinde hızlı yanıp söner turuncu
Montaj problemi	Yanıp söner kırmızı

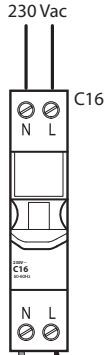
Obciążenie włączone	Pomarańczowa stała
Obciążenie wymuszone	Migocząca zielona z powolnym pomarańczowym błyskiem
Obciążenie wyłączone	Czerwona stała
Obciążenie włączone, zużycie poniżej 50 W	Migocząca zielona z szybkim pomarańczowym błyskiem
Błąd konfiguracji	Migocząca pomarańczowa z szybkim zielonym błyskiem
Problem z instalacją	Migocząca czerwona

启用负荷	橙色灯常亮
强制负荷	橙色灯伴有绿色慢闪烁
负荷禁用	红灯常亮
启用的负荷能耗小于50W	橙色灯伴有绿色快闪烁
配置错误	绿灯伴有橙色快闪烁
安装问题	红灯闪烁

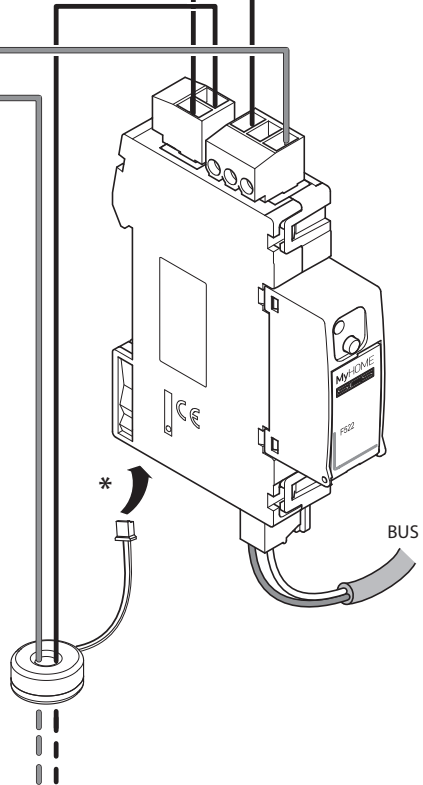
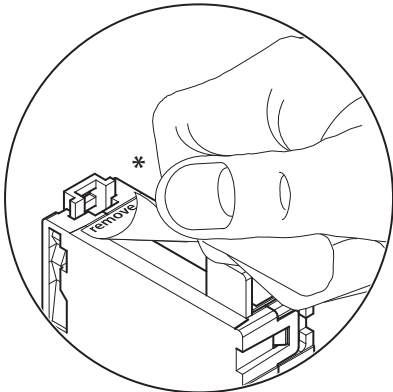
ضوء برتقالي ثابت	التحميل المحدد
وميض أخضر متقطع على الضوء البرتقالي يتبادل ببطء	التحميل الجبري
ضوء أحمر ثابت	تحميل غير محدد
وميض أخضر متقطع على الضوء البرتقالي يتبادل سريع	تحميل محدد باستهلاك يقل عن 50 وات
وميض برتقالي متقطع على الضوء الأخضر يتبادل سريع	خطأ في ضبط الإعدادات
وميض أحمر	ومشكلة في التركيب

- Collegamento
- Connection
- Branchement
- Verbindung
- Conexión
- Aansluiting
- Conexão
- Σύνδεση
- Подключение
- Bağlantı
- Połączenie
- 连接

• التوصيل •



- * • Rimuovere per collegare il toroide
- Remove to connect the toroid
- Retirer pour brancher le toroïde
- Entfernen, um den Ringkern anzuschließen
- Retirar para conectar el toroide
- Verwijderen om de toroïde aan te sluiten
- Remover para conectar o toroïde
- Αφαιρέστε για την σύνδεση της σπείρας
- Извлечь для подсоединения тороида
- Toroïdi bağlamak için çıkarınız
- Usunąć, aby połączyć toroid
- 去掉并连接电感线圈
- قم بإزالته لتوصيل الملف الحلقى •



CARICO
LOAD
CHARGE
STROMLAST

CARGA
LADING
CARGA
ΦΟΡΤΙΟ

НАГРУЗКА
YÜK
OBČIAŽENIE
负荷

التحميل