

Ne pas respecter strictement les conditions d'installation et d'utilisation peut entraîner des risques de choc électrique ou d'incendie

The instructions for installation and use must be strictly observed in order to avoid the risk of electric shock or fire.

Il non rispetto alla lettera delle condizioni d'installazione e di utilizzo può generare rischi di scariche elettriche o di incendio.

Bei falschem Einbau und/oder Umgang besteht Stromschlag- bzw. Brandgefahr.

El no cumplimiento estricto de las instrucciones de instalación y uso puede implicar riesgos de choque eléctrico o incendio.

Het niet naleven van de installatie- en gebruiksvorschriften kan leiden tot een risico op elektrische schok of brand

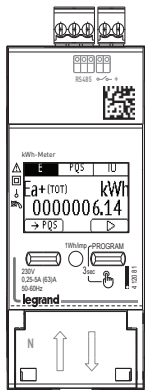
Não respeitar estritamente as condições de instalação e de utilização poderá provocar riscos de choque eléctrico ou de incêndio.

Несоблюдение правил монтажа и эксплуатации может повлечь за собой риск поражения электрическим током или возникновения пожара.

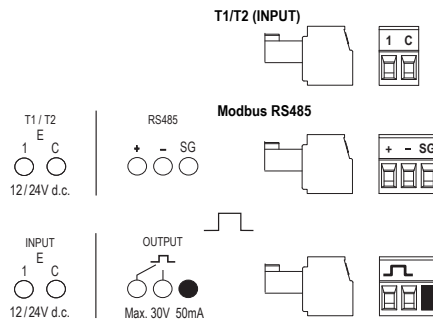
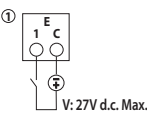
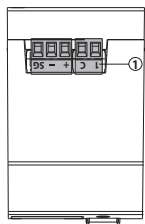
Należy bezwzględnie przestrzegać instrukcji instalacji i użytkowania, aby uniknąć ryzyka porażenia prądem elektrycznym lub pożaru.

Montaj ve kullanım direktifleri , yangın ve elektrik çarpması risklerine karşı mutlaka gözden geçirilmelidir.

FR LU BE CH  
GB IE  
IT CH  
DE AT LI CH  
ES  
FI  
PT  
RU  
PL  
TR CY

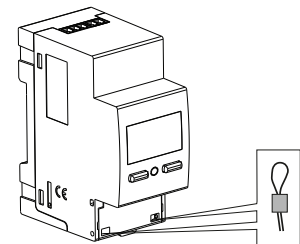
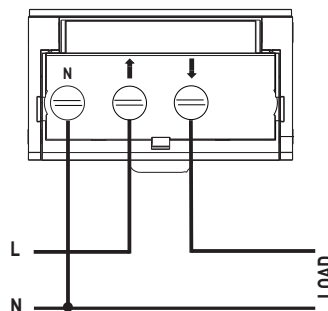
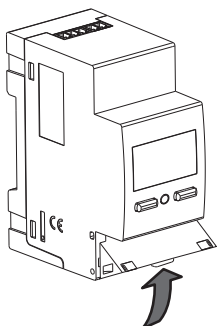


• Entrée/Sortie • Input/Output • Ingresso/Uscita • Eingabe/Ausgabe  
• Entrada/Salida • Input / Output • Entrada/Saída • Ввод/Вывод  
• Wejście, wyjście • Giriş/Çıkış



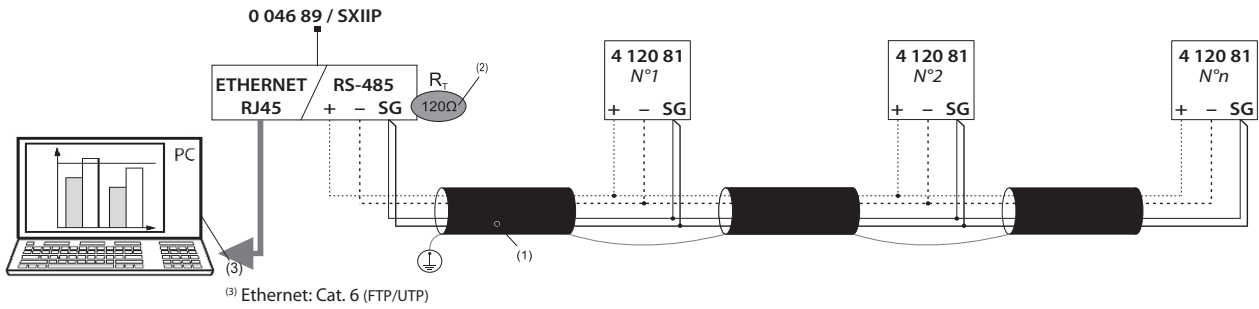
U	230V ± 15%	CAT III
I	I <sub>min</sub> = 0,25A I <sub>r</sub> = 0,5A I <sub>tr</sub> = 5A I <sub>max</sub> = 63A	
cl.	4 120 80 4 120 81	Cl. 1 Wh (EN 62053-21) Cl.2 varh (EN 62053-23)
LED	1 Wh/imp.	
COM	RS485 Modbus	
L-N	11 mm MAX 1 x 10 mm <sup>2</sup> 1 x 10 mm <sup>2</sup> 1 x 16 mm <sup>2</sup>	Recommended torque 2,5Nm COMBI PZ2
1 C RS485	8 mm MAX 1 x 1 mm <sup>2</sup> 1 x 1 mm <sup>2</sup> 1 x 1,5 mm <sup>2</sup>	Recommended torque 0,2Nm 0,5 x 2,5mm
Temperature	(-5°C) - (55°C)	

• Schémas de câblage • Wiring diagrams • Schemi di collegamento • Anschlussbilder • Esquemas de conexión  
• Bekabelingsschema's • Esquemas de ligação • схемы подключения • Schematy połączeń • Bağlantı Şemasları



• Positions pour le plombage • Positions for lead plating  
• Posizioni per la Piombatura • Positionen der Plombierung  
• Posiciones por el Plomado • Posities voor het lood bebording  
• Posição para selar • Позиции для герметизации  
• Pozycje dla ołowiu poszycia • Kurşun kaplama için Pozisyonlar

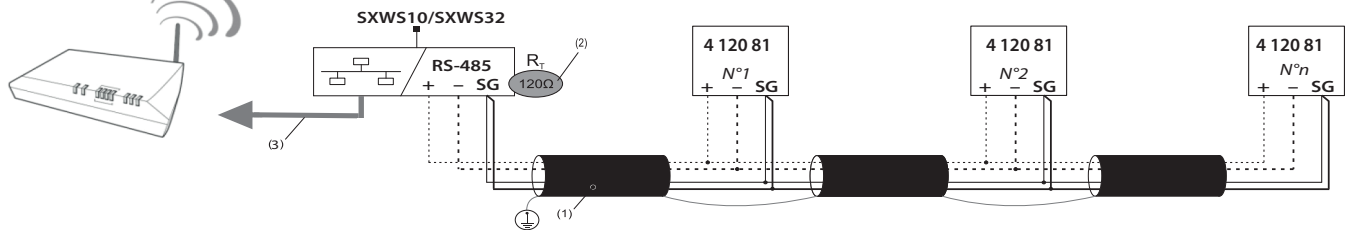
• Schéma de raccordement RS485 • RS485 wiring diagram • Schema di collegamento RS485 • Anschlussbilder RS485 • Esquema de conexión RS485 • Aansluitschema RS485  
 • Esquema de ligação RS485 • схемы подключения RS485 • Schemat połączeń RS485 • RS485 Bağlantı Şeması



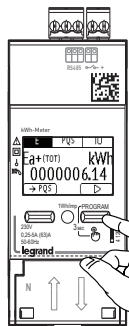
(1)RS485:

Utilisation prévue du Câble Belden 9842, Belden 3106A (ou équivalent) pour une longueur maximale du bus de 1000m ou du Câble Catégorie 6 (FTP ou UTP) pour une longueur maximale de 50 m;  
 Prescribed use of Cable Belden 9842, Belden 3106A (or equivalent) for a maximum length of 1000 m or Category 6 cable (FTP or UTP) for a maximum length of 50 m;  
 Prescritto utilizzo di cavo tipo Belden 9842, Belden 3106A (o equivalente) per una lunghezza massima del bus di 1000 m, o di cavo Categoria 6 (FTP o UTP) per una lunghezza massima di 50 m;  
 Vorgeschrieben ist Kabel Belden 9842, Belden 3106A (oder gleichwertig) für eine maximale Länge von 1000 m für Modbus RS485.  
 Utilización correcta de Cable Belden 9842, Belden 3106A (o equivalente) para una longitud máxima del bus de 1000 m o cable de Categoría 6 (FTP o UTP) para una longitud máxima de 50 m.  
 Aanbevolen gebruik van Kabel Belden 9842, Belden 3106A (of gelijkwaardig) voor een maximale buslengte van 1000m of van Kabel Categoria 6 (FTP of UTP) voor een maximale lengte van 50m;  
 Uso prescrito de cabo Belden 9842, Belden 3106A (ou equivalente) para um comprimento máximo de 1000 m, ou cabos Categoria 6 (FTP ou UTP) para um comprimento máximo de 50 m;  
 Показания использование кабеля Belden 9842, Belden 3106A (или эквивалент) для максимальной длины 1000 м или кабель категории 6 (UTP FTP или) для максимальной длиной 50 м;  
 Zalecane użycie przewodu Belden 9842, Belden 3106A (lub podobnego) o maksymalnej długości 1000 m lub kategorii 6 (FTP lub UTP) o maksymalnej długości 50 m;  
 1000 m maksimum mesafede Belden9842,Belden3106A (veya eşdeğeri) veya 50m ye kadar mesafelerdeCat6 ( Utp veya Ftp ) kablo kullanılması tavsiye edilir .

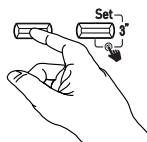
- (2) \*Résistance non fournie avec la réf. 4 120 80 - 4 120 81  
 \*Resistance not furnished with the article 4 120 80 - 4 120 81  
 \*Resistenza non fornita con l'art. 4 120 80 - 4 120 81  
 \*Widerstand wird nicht mit dem Produkt 4 120 80 - 4 120 81 geliefert.  
 \*Resistencia no fornida con el producto 4 120 80 - 4 120 81  
 \*Weerstand niet meegeleverd bij de ref. 4 120 80 - 4 120 81  
 \*Resistencia nao equipados com o artigo 4 120 80 - 4 120 81  
 \*Сопротивление не поставляется с продуктом 4 120 80 - 4 120 81  
 \*Rezystor nie jest dostarczany razem z 4 120 80 - 4 120 81  
 \*4 120 80 - 4 120 81 referansına direnç bağlı değildir.



Adresse Modbus, Modbus Address, Indirizzo Modbus, Modbus-Adresse, Dirección Modbus, Modbus Adres, Endereco, Адрес Modbus, Adres Modbus, Modbus Adresi : 5  
 Vitesse, Baud Rate, Velocità, Geschwindigkeit, Velocidad, Snelheid, Velocidade, Скорость, Prędkość Transmisji, Baud Rate : 19,2 kbps  
 Parité, Parity, Parità, Paritätsbit, Paridad, Pariteit, Paridade, Бит четности, Kontrola parzystości, Parity : Paire, Even, Pari, Gerade, Par, Even, Par, чет, Parzystość, Parity



3 sec.



La documentation complète est disponible sur le site Web [www.e-catalogue.legrandgroup.com](http://www.e-catalogue.legrandgroup.com) Taper "4 120 80 - 4 120 81" dans le champ de recherche.  
 Complete documentation is available at [www.e-catalogue.legrandgroup.com](http://www.e-catalogue.legrandgroup.com) Type "4 120 80 - 4 120 81" in the search field."  
 La documentazione completa è disponibile sul sito [www.e-catalogue.legrandgroup.com](http://www.e-catalogue.legrandgroup.com) Inserire "4 120 80 - 4 120 81" nel campo di ricerca.  
 Weitere Dokumente können Sie von der Webseite [www.e-catalogue.legrandgroup.com](http://www.e-catalogue.legrandgroup.com) herunterladen. Geben Sie "4 120 80 - 4 120 81" in das Suchfeld ein  
 La documentación completa está disponible en el sitio web [www.e-catalogue.legrandgroup.com](http://www.e-catalogue.legrandgroup.com) Escriba "4 120 80 - 4 120 81" en el campo de búsqueda.  
 De volledige documentatie is beschikbaar op de website [www.e-catalogue.legrandgroup.com](http://www.e-catalogue.legrandgroup.com) Typ "4 120 80 - 4 120 81" in het opzoekveld  
 A documentação completa está disponível no [www.e-catalogue.legrandgroup.com](http://www.e-catalogue.legrandgroup.com), digitando "4 120 80 - 4 120 81" no campo de busca  
 Вы можете загрузить руководства пользователя и другую документацию по адресу [www.e-catalogue.legrandgroup.com](http://www.e-catalogue.legrandgroup.com). Наберите "4 120 80 - 4 120 81" в поле поиска  
 Pełna dokumentacja jest dostępna na stronie [www.e-catalogue.legrandgroup.com](http://www.e-catalogue.legrandgroup.com). Wpisać "4 120 80 - 4 120 81" w polu wyszukiwania.  
 Bütün dokümanlar [www.e-catalogue.legrandgroup.com](http://www.e-catalogue.legrandgroup.com) adresinde mevcuttur. Arama kısmına "4 120 80 - 4 120 81" yazınız.