

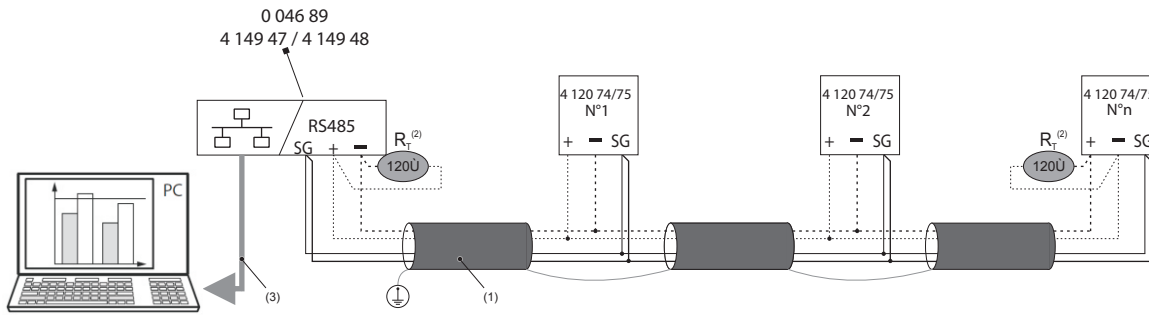
! Ne pas respecter strictement les conditions d'installation et d'utilisation peut entraîner des risques de choc électrique ou d'incendie.
The instructions for installation and use must be strictly observed in order to avoid the risk of electric shock or fire.
 Il non rispetto alla lettera delle condizioni d'installazione e di utilizzo può generare rischi di scariche elettriche o di incendio.
 Bei falschem Einbau und/oder Umgang besteht Stromschlag- bzw. Brandgefahr.
 El no cumplimiento estricto de las instrucciones de instalación y uso puede implicar riesgos de choque eléctrico o incendio.
 Het niet naleven van de installatie- en gebruiksvorschriften kan leiden tot een risico op elektrische schok of brand.
 Não respeitar estritamente as condições de instalação e de utilização poderá provocar riscos de choque eléctrico ou de incêndio.
 Несоблюдение правил монтажа и эксплуатации может повлечь за собой риск поражения электрическим током или возникновения пожара.
 Należy bezwzględnie przestrzegać instrukcji instalacji i użytkowania, aby uniknąć ryzyka porażenia prądem elektrycznym lub pożaru.
 Montaj ve kullanım direktifleri , yangın ve elektrik çarpması risklerine karşı mutlaka gözden geçirilmelidir.

FR LU BE CH
 GB IE
 IT CH
 DE AT LI CH
 ES
 FI
 PT
 RU
 PL
 TR CY

U	197...480 V~ (three phase)	CAT III
I	$I_{min} = 0,5 A$ $I_r = 1 A$ $I_b = 10 A$ $I_{max} = 125 A$	
cl.	4 120 74	Wh: 1 (IEC/EN 62053-21) varh: 2 (IEC/EN 62053-23)
	4 120 75	B (EN 50470-1, -3)
LED	5 Wh/imp.	
COM		RS485 Modbus
N	8 mm MAX 1 x 16 mm ²	Recommended torque: 1 Nm 0,8 x 4mm
	1 x 16 mm ²	
	1 x 16 mm ²	
V1-V2-V3	8 mm MAX 1 x 35 mm ²	Recommended torque: 3 Nm COMBI PZ2
	1 x 35 mm ²	
	1 x 50 mm ²	
E RS485	8 mm MAX 1 x 1 mm ²	Recommended torque: 0,2 Nm 0,5 x 2,5mm
	1 x 1 mm ²	
	1 x 1,5 mm ²	
Temp	(-5°C) - (55°C)	

- Positions pour le plombage • Positions for lead plating
- Posizioni per la Piombatura • Positionen der Plombierung
- Posiciones por el Emplomado • Posities voor het lood beboarding
- Posição para selar • Позиции для герметизации
- Pozycje dla ołowiu poszycia • Kurşun kaplama için Pozisyonlar

• Schémas de raccordement RS485 • RS485 Wiring diagram • Schema di collegamento RS485 • Anschlussbilder RS485 • Esquema de conexión RS485
 • Aansluitschema Rs485 • Esquema de ligação RS485 • Схемы подключения RS485 • Schemat połączeń Rs485 • RS485 BAĞlantı Şeması



⁽¹⁾ BELDEN 9842, BELDEN 3106A (or equivalent) max. 1000 m
 Cat. 6 (FTP/UTP) max. 50 m

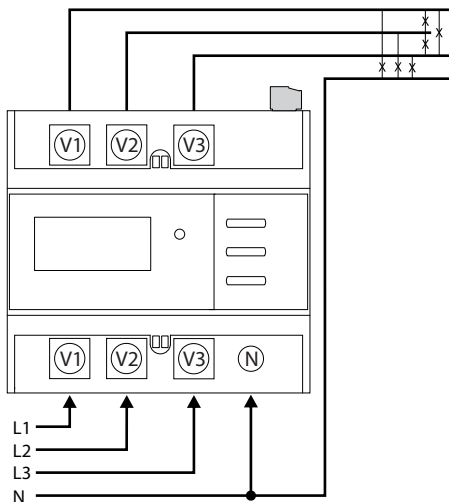
⁽²⁾ • Résistance non fournie • Resistance not furnished • Resistenza non fornita • Widerstand nicht vorgesehen • Resistencia no fournida • Weerstand niet inbegrepen
 • Resistência não incluído • Сопротивление не предусмотрено • Rezystor nie jest dostarczany • Direnç sağlanmaz

⁽³⁾ Ethernet: Cat. 6 (FTP/UTP)

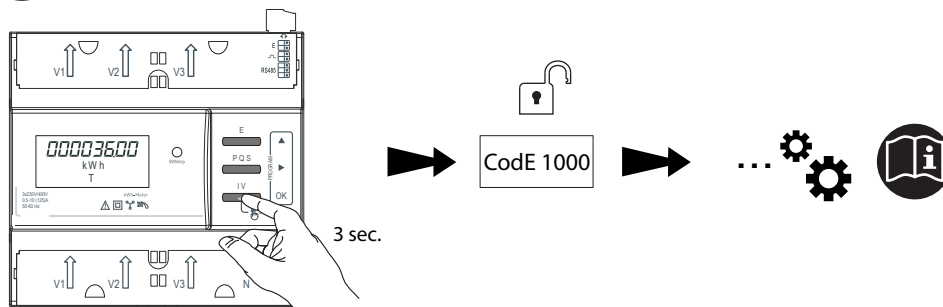
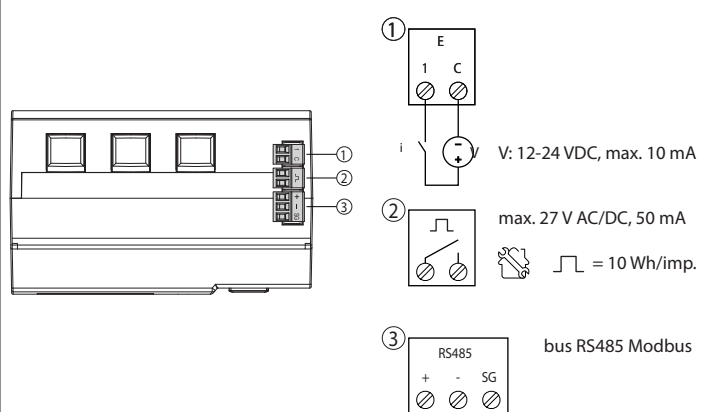


Adresse Modbus, Modbus Address, Indirizzo Modbus, Modbus-Adresse, Dirección Modbus, Modbus Adres, Endereco, Адрес Modbus, Adres Modbus, Modbus Adresi: 5
 Vitesse, Baud Rate, Velocità, Geschwindigkeit, Velocidad, Snhheid, Velocidade, Скорость, Прędkość Transmisji, Baud Rate: 19,2 kbps
 Parité, Parity, Parità, Paritätsbit, Paridad, Pariteit, Paridade, Бит четности, Kontrola parzystosci, Parity: Paire, Even, Pari, Gerade, Par, Oneven, Par, чёт, Parzystość, Tek

• Schémas de câblage • Wiring diagrams • Schemi di collegamento • Anschlussbilder
 • Esquemas de conexión • Bekabelingsschema's • Esquemas de ligação
 • Схемы подключения • Schematy połączeń • Bağlantı şeması



• Entrée/Sortie • Input/Output • Ingresso/Uscita • Eingabe/Ausgabe • Entrada/Salida
 • Input / Output • Entrada/Saída • Ввод/Вывод • Wejście, wyjście • Giriş/Çıkış



La documentation complète est disponible sur le site Web <http://ecatalogue-export.legrand.com>
 Complete documentation is available at <http://ecatalogue-export.legrand.com>
 La documentazione completa è disponibile sul sito <http://ecatalogue-export.legrand.com>
 Weitere Dokumente können Sie von der Webseite <http://ecatalogue-export.legrand.com> herunterladen
 La documentación completa está disponible en el sitio web <http://ecatalogue-export.legrand.com>
 De volledige documentatie is beschikbaar op de website <http://ecatalogue-export.legrand.com>
 A documentação completa está disponível no <http://ecatalogue-export.legrand.com>
 Вы можете загрузить руководства пользователя и другую документацию по адресу <http://ecatalogue-export.legrand.com>
 Pełna dokumentacja jest dostępna na stronie <http://ecatalogue-export.legrand.com>
 Bütün dökümanlar <http://ecatalogue-export.legrand.com> adresinde mevcuttur