



Installation must be carried out by a qualified electrician

To contact LEGRAND
visit the website www.legrand.com

UNIVERSAL CAR MANUFACTURER

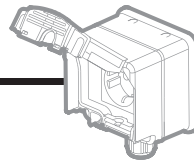
UNIVERSAL INSTALLER

MODE 2

RENAULT Fluence ZE
Zoé
Kangoo ZE



Possibility of charging
using traditional sockets



Legrand Green'up Access
safety socket for charging
electric vehicles

2.5 mm²

Dedicated line
with 30 mA,
type F (HPI), 16 A
single phase RCBO
The earth
measurement
must be checked*



Charging time
reduced by a
minimum of 30%
with the Green'Up
Access socket**



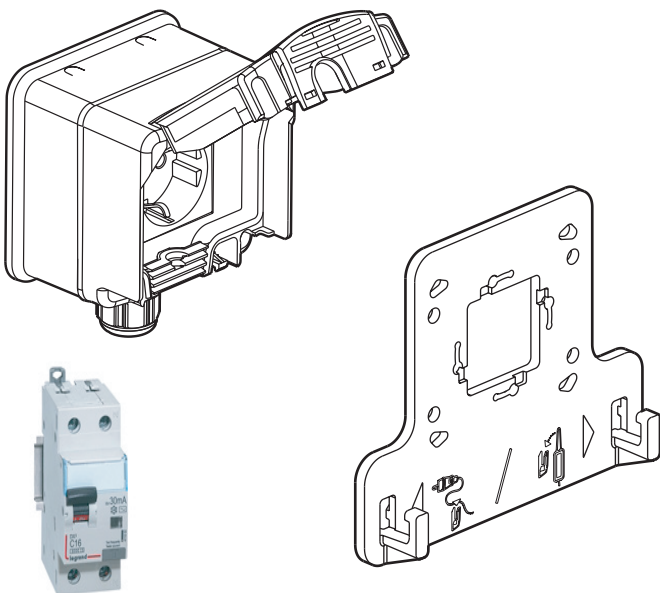
MODE 1

RENAULT Twizy
and light electric vehicles
(scooters, bikes, etc)



*To be carried out by a qualified electrician.
**Charging time varies according to vehicle
model.

⚠ Install the RCBO separate from the other products in the cabinet to ensure the correct operation of the system.



Your installer will advise you on the most suitable electricity tariffs with regards to charging your vehicle.
Always pull out the plug before starting the vehicle.
Only the cables provided with the vehicle may be used with the EV sockets.
The use of extension leads and adapters is not permitted.
The EVSE unit must be suspended.
Use of a voltage surge protector is recommended.

Safety instructions

This product must be installed according to the installation instructions by a qualified electrician. Misuse and incorrect installation may result in electric shock or fire. Before carrying out the installation, read the instructions and take note of the specified mounting position of the product.

Do not open, dismantle, alter or modify the device except when otherwise indicated by the instructions. Legrand products must be opened and repaired exclusively by Legrand trained and qualified technicians. Any unauthorised opening or repair will cancel in full any liability, rights to replacement and guarantees.

Only use Legrand brand accessories.

Use

3.7 kW sockets, modes 1 and 2, 2P+E, 16 A, 230 V, German standard with safety shutter.

- Used for charging electric vehicles safely in modes 1 and 2 (using domestic mains socket).
- 2P+E socket certified for all electric vehicles (mode 1 and mode 2), cost-effective and safe. Fitted with optimised connection terminals, metal contacts with silver-plated surface treatment (5 µm). Fitted with **Green'up System, a Legrand technology**.
- **Patented Green'up System:** The electric vehicle detects the secure **Green'up Access** infrastructure and selects the maximum power that can be supplied via the socket (thereby reducing charging time).
- Suitable for use at home or at the workplace.
- Connected from the electrical panel by a dedicated line (1 line per socket) with protection via a 30 mA - 16 A RCBO, type F (HPi).

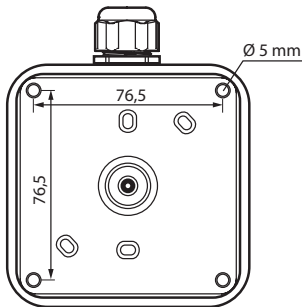
BUS cable Cat. No. 0 492 31 possible as an option for migrating to the Green'Up Premium charging station (full ready mode 3).

Multi-purpose socket compliant with plug and socket standard IEC 60884-1.

Mounting

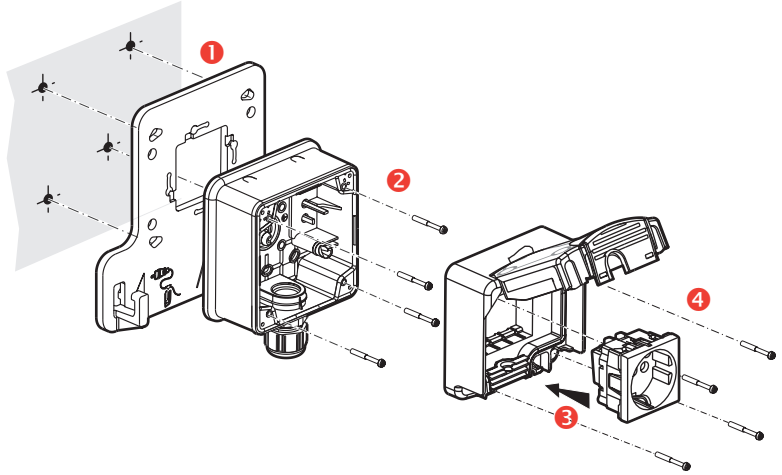
By screwing the housing to the bracket using 2 (or 4) screws \varnothing 4 to 4.5 mm. IP 55 weatherproof fixing for all surfaces.

ISO 20 - Cable type 1000 R02V
Rigid or identical flexible version



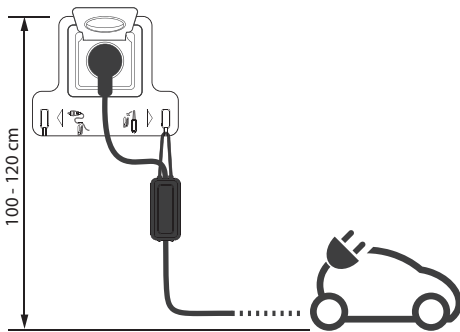
Assembly

The front part (cover and mechanism) is screwed onto the box using 4 coarse pitch screws. (Minimum tightening torque for IP 55: 0.5 Nm).



Installation

MODE 2



⚠ One socket only per dedicated line

Electrical characteristics

Voltage: 230 V~

Power: 3.7 kW

Current: 16 A

Frequency: 50/60 Hz

For safe charging of electric vehicles supplied in modes 1 and 2 (charging on a domestic socket).

Green'up Access safety sockets are specially designed by Legrand for charging electric vehicles and are compliant with applicable temperature and durability tests.



Die Installation muss durch einen qualifizierten Elektriker erfolgen.

Kontaktdaten finden Sie in der Liste der qualifizierten Elektriker, die von Legrand für die Green'up-Ladestationen und Steckdosen für Elektrofahrzeuge geschult wurden. Die Liste erhalten Sie wie folgt:

• Wenden Sie sich an:

- für Deutschland: **LEGRAND GMBH: Tel. : 0180/3 22 17 34**
E-Mail: info.service@legrand.de

- für Österreich: **LEGRAND ÖSTERREICH GMBH: Tel. : +43 127 762 210**
E-Mail: legrand.technik@legrand.at

• Oder scannen Sie den folgenden Code:



• Oder besuchen Sie unsere Website unter
www.legrand.de / www.legrand.at

BEREICH AUTOMOBILHERSTELLER

BEREICH ELEKTROINSTALLATEUR

MODE 2

RENAULT Fluence ZE
Zoé
Kangoo ZE



Aufladen an herkömmlicher
Steckdose möglich



Reduzierung der
Ladedauer um
mindestens 30 % mit
der Green'up Access-
Steckdose**

Dedizierte Leitung
mit 30-mA-FI-
Schutzschalter
des Typs F (HPI),
16 A, einphasig
Obligatorische
Kontrolle der
Erdmessung*



MODE 1

RENAULT Twizy
und Leicht-Elektrofahrzeuge
(Roller, Fahrräder...)

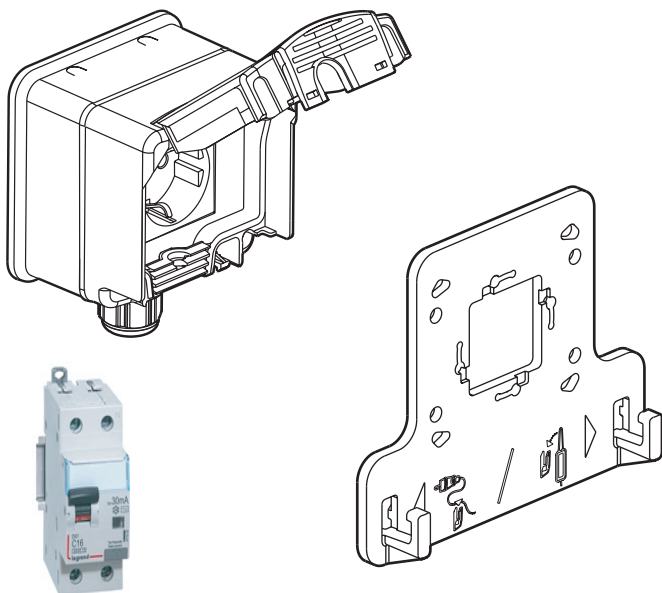


Gesicherte Steckdose
Green'up Access von
Legrand zum Aufladen von
Elektrofahrzeugen

*Durch einen qualifizierten Elektriker durchzuführen.

**Die Ladedauer kann je nach dem Fahrzeugmodell
schwanken.

⚠ Install the RCBO separate from the other products in the cabinet to ensure the correct operation of the system.



Ihr Elektroinstallateur informiert Sie über die besten Stromtarife zum Aufladen Ihres Elektrofahrzeugs.

Ziehen Sie vor dem Starten des Fahrzeugs immer den Stecker aus der Steckdose.

Mit den Ladesteckdosen dürfen nur die mit dem Fahrzeug gelieferten Kabel verwendet werden.

Die Verwendung von Verlängerungskabeln und Adaptern ist untersagt.

Die EVSE-Box muss aufgehängt werden.

Die Verwendung eines Überspannungsschutzes wird empfohlen.

Sicherheitshinweise

Dieses Produkt ist gemäß den geltenden Installationsvorschriften und durch einen qualifizierten Elektriker zu installieren. Eine fehlerhafte Installation und Verwendung können zu Stromschlag- oder Brandgefahr führen. Bevor Sie die Installation vornehmen, lesen Sie die Anleitung und berücksichtigen Sie die spezifische Montageposition des Produkts.

Das Produkt darf nicht geöffnet, zerlegt, verändert oder modifiziert werden, sofern die Anleitung nicht dazu auffordert. Alle Produkte von Legrand dürfen nur von durch Legrand geschultes und zugelassenes Personal geöffnet und repariert werden. Durch unbefugte Öffnung oder Reparatur erlöschen alle Haftungs-, Ersatz- und Gewährleistungsansprüche.

Verwenden Sie ausschließlich Zubehör der Marke Legrand.

Verwendung

Steckdose 3,7 kW, Mode 1 und 2, 2P+E, 16 A, 230 V, Germanischer Standard mit Berührungsschutz.

- Ermöglicht das sichere Aufladen von Elektrofahrzeug im Mode 1 und 2 (Aufladen an Haushaltssteckdose).

- 2P+E-Steckdose mit Zulassung für alle Elektrofahrzeuge (Mode 1 und Mode 2), kostengünstig und sicher. Mit optimierten Anschlussklemmen und hochwertigen, versilberten Metallkontakten (5 µm). Ausgestattet mit dem **Green'up-System, einer Technologie von Legrand**.

- **Das patentierte Green'up System:** Das Elektrofahrzeug erkennt die gesicherte **Green'up Access**-Infrastruktur, wählt die maximale an der Steckdose verfügbare Leistung aus und bewirkt so eine Verkürzung der Ladedauer.

- Die Steckdose ist für den Einsatz in Wohnbereichen und am Arbeitsplatz optimiert.

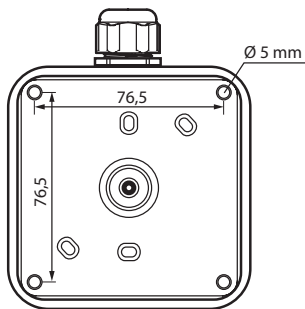
- Der Anschluss erfolgt an der Schalttafel über eine dedizierte Leitung (1 Leitung pro Steckdose) mit einem FI-Schutzschalter mit 30 mA – 16 A, Typ F (HPi).
Optionales Bus-Kabel, Art-Nr.: 0 492 31 möglich zur Aufrüstung auf die Green'up Premium-Ladestation mit Bus-Kommunikation (Full Ready Mode 3).

Mehrzwecksteckdosen gemäß den Anforderungen der Norm IEC 60884-1 für Steckdosen.

Befestigung

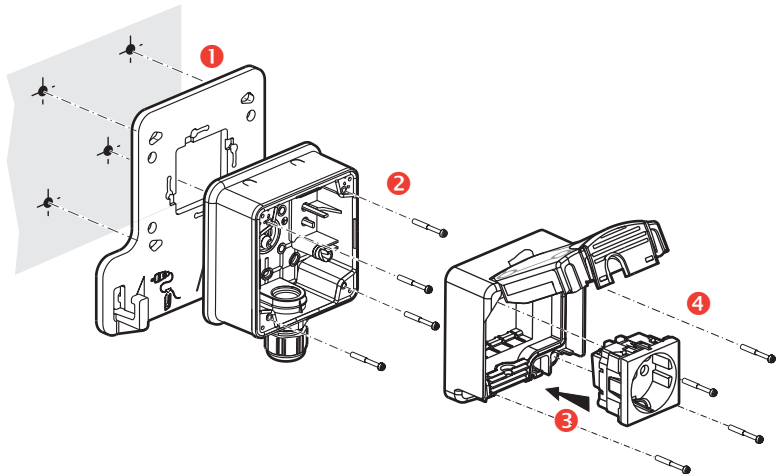
Durch Verschraubung der Dose auf der Halterung mithilfe von 2 (oder 4) Schrauben mit Ø 4 bis 4,5 mm Befestigung mit Schutzart IP 55 auf allen Oberflächen

ISO 20 – Kabel des Typs 1000 R02V
Steif oder gleichwertig in flexibler Ausführung



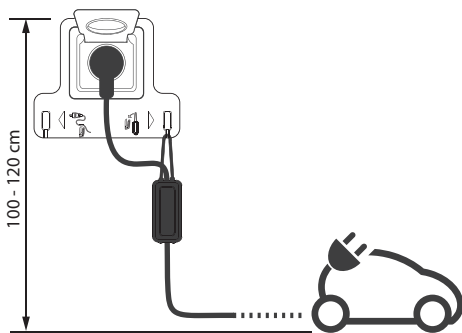
Montage

Die Verriegelung des Vorderteils (Klappdeckel) der Dose erfolgt mit 4 Schnellschrauben.
(Min. Anzugsmoment für IP 55: 0,5 Nm)



Installation

MODE 2



 **Eine Steckdose pro dedizierte Leitung**

Elektrische Kenndaten

Spannung: 230 V~

Verbrauch: 3,7 kW

Strom: 16 A

Frequenz: 50/60 Hz

Zum sicheren Laden der Elektrofahrzeuge, die in den Ladebetriebsarten Mode 1 und 2 (Laden an der Haushaltssteckdose) geladen werden.

Gesicherte Steckdose Green'up Access, von Legrand speziell zum Aufladen von Elektrofahrzeugen entwickelt. Erfüllt die Anforderungen für die Erwärmungs- und Stoßfestigkeitsprüfung.



La instalación la debe realizar obligatoriamente un electricista profesional

Consulte la lista de los electricistas que disponen de formación de Legrand sobre las tomas y bornas Green'up de recarga para vehículos eléctricos:

• poniéndose en contacto con:

- para España: **LEGRAND GROUP ESPAÑA S.L.: Tel. : +34 902 100 626**
correo electrónico: sat.espana@legrandgroup.es

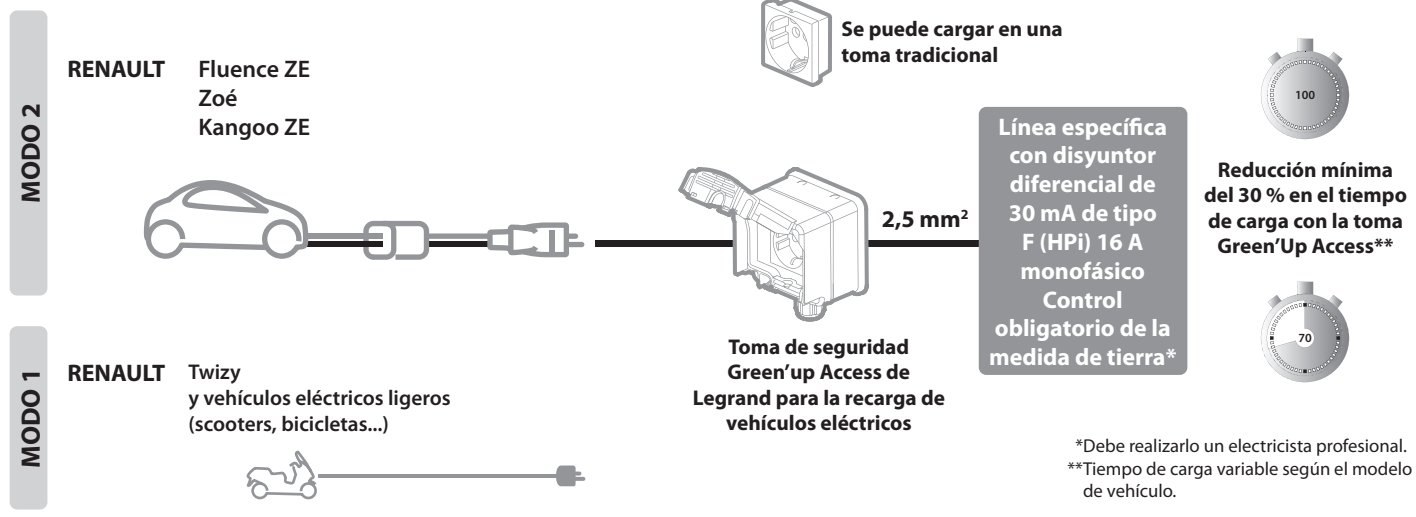
• escaneando este código:



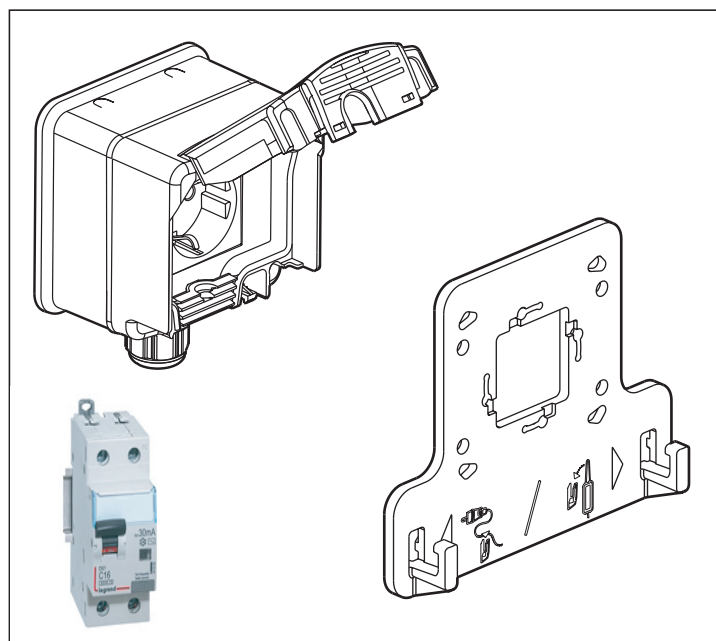
• en el sitio web www.legrand.es

ENTORNO DEL FABRICANTE DEL AUTOMÓVIL

ENTORNO DEL INSTALADOR



Install the RCBO separate from the other products in the cabinet to ensure the correct operation of the system.



Su instalador le aconsejará sobre las tarifas de suministro eléctrico que mejor se adaptan a la recarga de su vehículo.
Desconecte siempre de la toma antes de arrancar el vehículo.
Solo se autoriza la utilización de los cables suministrados con los vehículos con las tomas VE.
La utilización del alargador y del adaptador está prohibida.
La caja EVSE se debe suspender obligatoriamente.
Se recomienda la utilización de un pararrayos.

Información de seguridad

Este producto debe ser instalado de acuerdo a las normas de instalación por un electricista cualificado. Una instalación y un uso incorrectos pueden provocar descargas eléctricas o incendios. Antes de realizar la instalación, lea las instrucciones y considere la ubicación donde se realizará el montaje específico del producto.
No abra, desmonte, altere ni modifique el aparato a menos que así se especifique en las instrucciones. Todos los productos de Legrand deben abrirse y repararse exclusivamente por personal capacitado y autorizado por Legrand. Cualquier apertura o reparación no autorizada anulará toda responsabilidad, los derechos a obtener sustitución y las garantías.
Utilice exclusivamente accesorios de la marca Legrand.

Uso

Toma de corriente de 3,7 kW, modos 1 y 2, 2P+T, 16 A, 230 V, estándar germánico con clips de protección.

- Permite recargar con total seguridad los vehículos eléctricos de los modos 1 y 2 (recarga en toma doméstica).

- Toma 2P+T cualificada para cualquier vehículo eléctrico (modo 1 y modo 2) económica y segura. Equipada con bornas de conexión optimizadas, contactos metálicos con tratamiento de superficie plateada (5 µm). Equipada con **Green'up System**, una **tecnología Legrand**.

- **Brevet Green'up System**: el VE reconoce la infraestructura segura **Green'up Access** y selecciona la potencia máxima que puede suministrar la toma (reducción del tiempo de carga).

- Está adaptada a lugares domésticos como casas individuales y lugares de trabajo.

- Su conexión se realiza a partir del cuadro eléctrico mediante una línea específica (1 línea por toma) con protección mediante disyuntor diferencial de 30 mA - 16 A, tipo F (HPI).

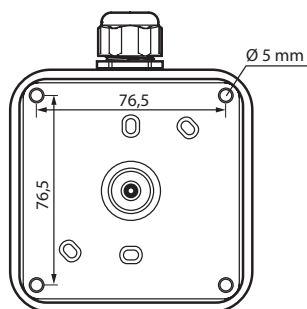
Cable BUS opcional ref.: 0 492 31 posible para la evolución hacia la borna Green'Up Premium comunicante (full ready mode 3).

Toma multiusos conforme a la norma de tomas de corriente IEC 60884-1.

Fijación

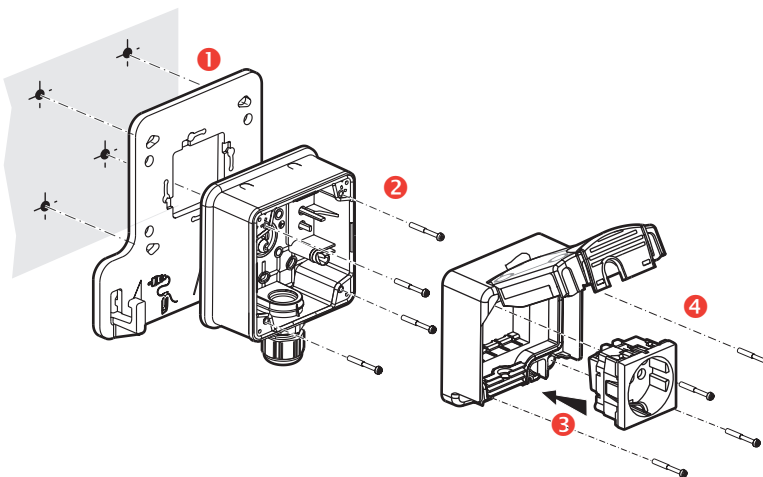
Para atornillar la caja al soporte mediante 2 (o 4) tornillos Ø de 4 a 4,5 mm Fijación estanca IP 55 para cualquier superficie.

ISO 20 - Cable tipo 1000 R02V
Rígido o idéntico flexible



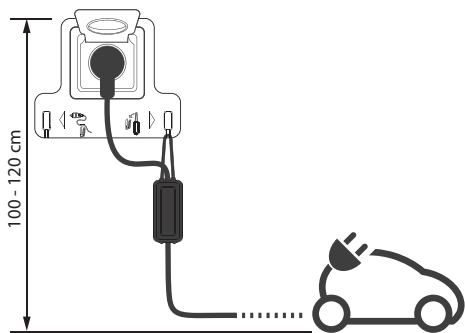
Montaje

El bloqueo de la parte delantera (tapa del mecanismo) en la caja está asegurado mediante 4 tornillos de paso rápido. (Par de bloqueo mini para IP 55: 0,5 Nm).



Instalación

MODO 2



Una sola toma por línea específica

Características eléctricas

Tensión: 230 V~

Potencia: 3.7 kW

Intensidad: 16 A

Frecuencia: 50/60 Hz

Para cargar con total seguridad los vehículos eléctricos alimentados en los modos 1 y 2 (carga en toma doméstica).

Toma de seguridad Green'up Access desarrollada especialmente por Legrand para la recarga de vehículos eléctricos y conforme a las pruebas de calentamiento y robustez.



A instalação deve ser obrigatoriamente realizada por um electricista profissional

Poderá encontrar a lista de electricistas que seguiram uma formação Legrand sobre tomadas e bornes Green'up de recarga para veículos eléctricos:

• ou contactando:

- para Portugal: **LEGRAND ELECTRICA S.A.: Tel. : +351 214 548 800**
e-mail: contacto@legrand.pt

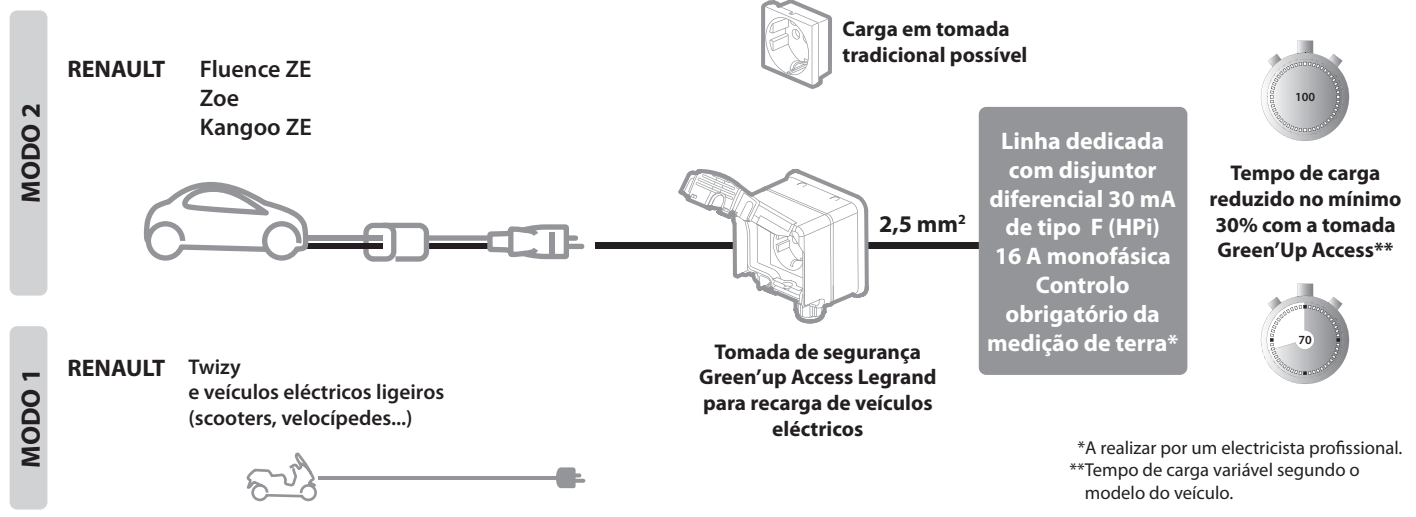
• ou efectuando a leitura do código abaixo:



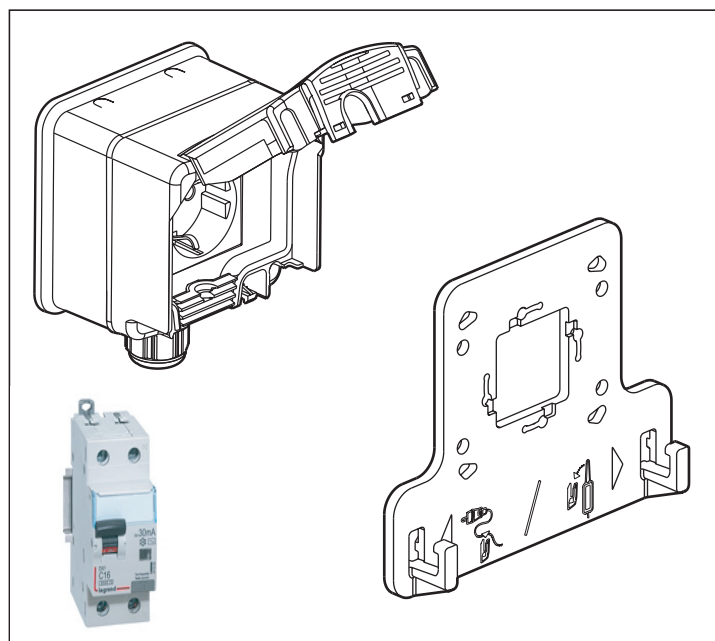
• ou no site www.legrand.pt

UNIVERSO CONSTRUTOR AUTOMÓVEL

UNIVERSO INSTALADOR



Install the RCBO separate from the other products in the cabinet to ensure the correct operation of the system.



O seu instalador irá aconselhá-lo sobre as tarifas de abastecimento eléctrico mais adaptadas à recarga do seu veículo.
Desligue sempre a tomada antes de ligar o veículo.
Apenas a utilização dos cabos fornecidos com os veículos está autorizada para as tomadas VE.
A utilização de extensão e adaptador é interdita.
A caixa EVSE deve ser obrigatoriamente suspensa.
A utilização de um pára-raios é recomendada.

Instruções de segurança

Este produto deve ser instalado em conformidade com as regras de instalação por um electricista qualificado. Uma instalação e utilização incorrectas podem provocar riscos de choque eléctrico ou incêndio. Antes de efectuar a instalação, ler o folheto, tendo em conta o local de montagem específico do produto.
Não abrir, desmontar, alterar ou modificar o aparelho, excepto menção particular indicada no folheto. Todos os produtos Legrand devem ser exclusivamente abertos e reparados por pessoal formado e habilitado pela Legrand. Qualquer abertura ou reparação não autorizada anula a totalidade das responsabilidades, direito de substituição e garantias.
Utilizar exclusivamente os acessórios da marca Legrand.

Utilização

Tomada de corrente 3,7 kW, modos 1 e 2, 2P+T, 16 A, 230 V, norma germânico com tomadas de protecção.

- Permite recargar de forma segura, os veículos eléctricos entregues nos modos 1 e 2 (recarga em tomada doméstica).

- Tomada 2P+T qualificada para qualquer veículo (modo 1 e modo 2) económica e segura. Equipada com bornes de ligação optimizados, contactos metálicos com tratamento de superfície prateada (5 µm). Equipada com **Green'up System, uma tecnologia Legrand.**

- **Patente Green'up System:** A VE reconhece a infra-estrutura de segurança **Green'up Access** e selecciona a potência máx. da tomada (redução do tempo de carga).

- Está adaptada aos locais de vida típicos de uma casa individual e local de trabalho.

- A sua ligação efectua-se a partir do quadro eléctrico através de uma linha dedicada (1 linha por tomada) com protecção através de disjuntor diferencial 30 mA - 16 A, tipo F (HPi).

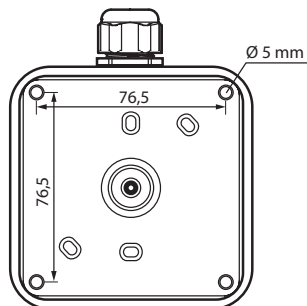
Opção cabo BUS refª.: 0 492 31 possível para evolução para o borne Green'Up Premium comunicante (modo full ready 3).

Tomada multiusos em conformidade com a norma de tomadas de corrente IEC 60884-1.

Fixação

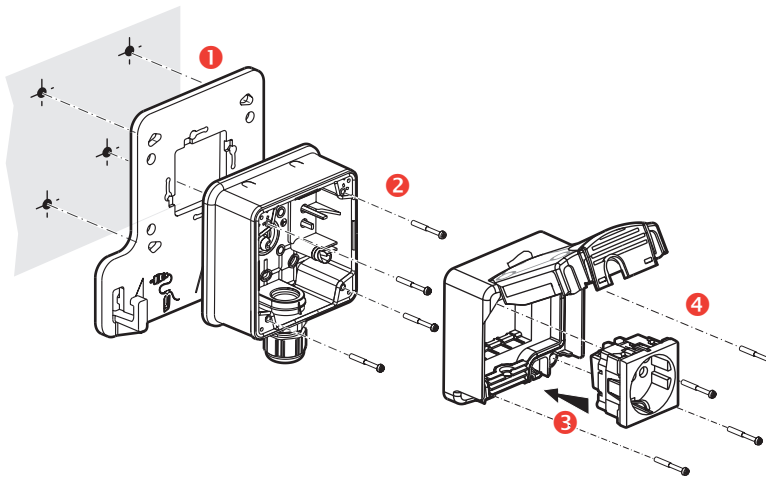
Através do aperto da caixa no suporte com 2 (ou 4) parafusos Ø de 4 a 4,5 mm Fixação estanque IP 55 independentemente da superfície.

ISO 20 – Cabo tipo 1000 R02V
Rígido ou idêntico em tubo flexível



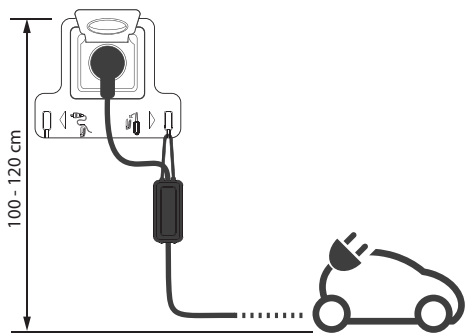
Montagem

O bloqueio da parte dianteira (tampa do mecanismo) sobre a caixa é assegurado por 4 parafusos de passo rápido. (Binário de aperto mín. para IP 55: 0,5 Nm).



Instalação

MODO 2



Uma única tomada por linha dedicada

Características eléctricas

Tensão: 230 V~

Potência: 3.7 kW

Intensidade de corrente: 16 A

Frequência: 50/60 Hz

Para carregamento em segurança dos veículos eléctricos em modo 1 e 2 (Carregamento em tomadas).

Tomada de segurança Green'up Access especialmente desenvolvida pela Legrand para a recarga de veículos eléctricos e em conformidade com os testes de aquecimento e robustez.