

- 1 - Taste zur Konfiguration Push&Learn und zur Kalibrierung der Rollladenposition.
- 2 - LED: leuchtet während der Kalibrierung.
- 3 - Sitz der Konfiguratoren (darf nur bei Anlagen My Home mit physischer Konfiguration verwendet werden).
- 4 - Klemme für BUS.
- 5 - LED ZU.
- 6 - LED AUF.
- 7 - Druckknopf Rollladen AUF.
- 8 - Druckknopf Rollladen ZU.

- 1 - Кнопка конфигурирования Push&Learn и калибровки положения рольставни.
- 2 - Светодиод: горит во время процедуры калибровки.
- 3 - Гнездо конфигураторов (должно использоваться только в системах My Home с физическим конфигурированием).
- 4 - Зажим для шины.
- 5 - Светодиод ВНИЗ.
- 6 - Светодиод ВВЕРХ.
- 7 - Кнопка рольставня ВВЕРХ.
- 8 - Кнопка рольставня ВНИЗ.

- 1 - Pulsador configuración Push&Learn y ajuste de la posición de la persiana.
- 2 - LED: iluminado durante el procedimiento de ajuste.
- 3 - Alojamiento de los configuradores (usar solo en sistemas My Home con configuración física).
- 4 - Borne para cable BUS.
- 5 - LED ABAJO.
- 6 - LED ARRIBA.
- 7 - Pulsador persiana ARRIBA.
- 8 - Pulsador persiana ABAJO.

- 1 - Push&Learn konfigurasyon ve panjur pozisyonu kalibrasyon butonu.
- 2 - LED: Kalibrasyon prosedürü esnasında yanık.
- 3 - Konfigüratörler yuvası (sadece fiziksel konfigürasyonlu My Home sistemlerinde kullanılmaktadır).
- 4 - BUS klemensi.
- 5 - KAPAMA LEDİ.
- 6 - AÇMA LEDİ.
- 7 - Panjur AÇMA butonu
- 8 - Panjur KAPAMA butonu

- 1 - Drukknop configuratie Push&Learn en kalibratie stand rolluik.
- 2 - LED: aan tijdens de kalibratieprocedure.
- 3 - Plaats configuratoren (mag uitsluitend worden gebruikt in My Home installaties met een fysieke configuratie).
- 4 - Klem voor BUS.
- 5 - LED OMLAAG.
- 6 - LED OMHOOG.
- 7 - Drukknop rolluik OMHOOG.
- 8 - Drukknop rolluik OMLAAG.

- 1 - Przycisk konfiguracji Push&Learn i kalibracji położenia rolety.
- 2 - Dioda LED: jest włączona podczas procedury kalibracji.
- 3 - Gniazdo konfiguratorów (musi być stosowane tylko w instalacjach My Home o konfiguracji fizycznej).
- 4 - Zaczisk dla magistrali.
- 5 - Dioda LED dla ruchu W DÓŁ.
- 6 - Dioda LED dla ruchu W GÓRĘ.
- 7 - Przycisk rolety dla ruchu W GÓRĘ
- 8 - Przycisk rolety dla ruchu W DÓŁ

- 1 - Pulsante configurazione Push&Learn e calibrazione posizione tapparella.
- 2 - LED: acceso durante la procedura di calibrazione.
- 3 - Sede configuratori (deve essere utilizzata solo in impianti My Home con configurazione fisica).
- 4 - Morsetto per BUS.
- 5 - LED giù.
- 6 - LED su.
- 7 - Pulsante tapparella su.
- 8 - Pulsante tapparella giù.

- 1 - Botão de Configuração Push&Learn e calibração da posição da persiana.
- 2 - LED: acceso durante o procedimento de calibração.
- 3 - Sede dos configuradores (deve ser utilizada apenas em instalações My Home com configuração física).
- 4 - Terminal para BUS.
- 5 - LED PARA BAIXO.
- 6 - LED PARA CIMA.
- 7 - Botão da persiana EM CIMA.
- 8 - Botão Da persiana EM BAIXO.

- 1 - Push&Learn配置和百叶窗位置校准键。
- 2 - LED灯：在校准过程中亮起。
- 3 - 配置器插槽（只在My Home家居设备进行物理配置时使用）。
- 4 - 总线插口。
- 5 - LED灯向下。
- 6 - LED灯向下。
- 7 - 百叶窗向上键。
- 8 - 百叶窗向下键。

- 1 - Push&Learn configuration and shutter position configuration pushbutton.
- 2 - LED: ON during the calibration procedure
- 3 - Configurator socket (to be used only in MY HOME systems with physical configuration)
- 4 - BUS clamp
- 5 - DOWN LED.
- 6 - UP LED.
- 7 - UP shutter pushbutton
- 8 - DOWN shutter pushbutton

- 1 - Πλήκτρο διαμόρφωσης Push&Learn και βαθμονόμηση της θέσης ρολού.
- 2 - LED: ενεργοποιημένο κατά την διάρκεια της διαδικασίας βαθμονόμησης.
- 3 - Βάση διαμορφωτών (θα πρέπει να χρησιμοποιείται μόνο σε συστήματα My Home με φυσική διαμόρφωση).
- 4 - Ακροδέκτης με BUS.
- 5 - LED ΚΑΤΩ.
- 6 - LED ΕΠΑΝΩ.
- 7 - Πλήκτρο ρολού ρολό ΕΠΑΝΩ.
- 8 - Πλήκτρο ρολό ΕΠΑΝΩ.

- 1 - Push&Learn配置和百葉窗位置校準鍵。
- 2 - LED燈：在校準過程中亮起。
- 3 - 配置器插槽（只在My Home家居設備進行物理配置時使用）。
- 4 - 匯流排插口。
- 5 - LED燈向下。
- 6 - LED燈向下。
- 7 - 百葉窗向上鍵。
- 8 - 百葉窗向下鍵。

- 1 - Bouton de configuration Push&Learn et calibrage de la position du volet.
- 2 - LED: allumé durant la procédure de calibrage.
- 3 - Logement configurateurs (à utiliser uniquement sur les installations My Home avec configuration physique).
- 4 - Borne BUS.
- 5 - LED BAS.
- 6 - LED HAUT.
- 7 - Bouton volet HAUT.
- 8 - Bouton volet BAS.

- 1 - Push&Learn konfigurálás és redőnypozíció kalibrálás gomb.
- 2 - LED: a kalibrálás folyamata során világít.
- 3 - Konfigurátorok helye (csak My Home rendszerekben használandó fizikai konfiguráció mellett).
- 4 - BUS kapcsoléc.
- 5 - LE LED
- 6 - FEL LED
- 7 - Redőny FEL gomb
- 8 - Redőny LE gomb

- 1- زر إعداد "Push&Learn" ومعايرة وضع الستارة المدولمة.
- 2- المؤشر الضوئي: عامل أثناء إجراء المعايرة.
- 3- موضع عناصر الإعداد (ينبغي أن يتم استخدامه فقط في منظومات "My Home" من خلال الإعداد الفعلي).
- 4- مُنْتِث للمناقل "BUS".
- 5- المؤشر الضوئي للانزال.
- 6- المؤشر الضوئي للرفع.
- 7- زر رفع الستارة المدولمة.
- 8- زر إنزال الستارة المدولمة.

• Legenda LED • LED Legend • Légende LED • Erläuterung LED • Leyenda del LED • Legenda LED • Legenda LED • Υπόμνημα LED • LED jelmagyarázat • Перечень светодиодов
 • LED açıklamaları • Legenda diody LED • LED 灯图例说明 • LED 燈圖例說明 • قائمة المؤشر الضوئي



• Spento • OFF • Éteint • Aus • Apagado • Uit • Apagado • Σβηστό • Kikapcsolva • Выключен • Sönük • Wyłączona • 熄灭 • 熄滅 • غير عامل

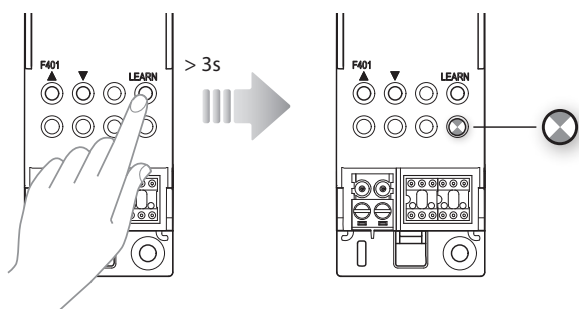


• Acceso fiso • ON steady • Allumé fixe • Leuchtet fest • Iluminado fijo • Aan • Aceso fiso • Ενεργοποιημένο σταθερά • Folyamatosan világít • Горит в постоянном режиме
 • Sabit yanık • Stałe światło • 固定亮起 • 固定亮起 • عامل بثبات

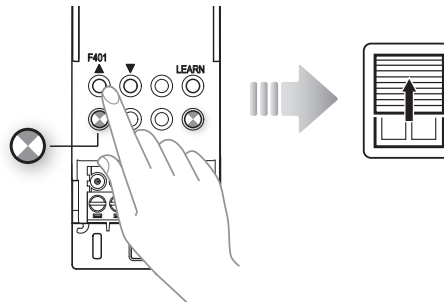
• Per il corretto funzionamento dell'attuatore, è obbligatorio calibrare la posizione della tapparella • For correct actuator operation, the shutter position must be calibrated
 • Pour le bon fonctionnement de l'actionneur, il est obligatoire de calibrer la position du volet • Für den einwandfreien Betrieb des Aktors muss die Rollladenposition kalibriert werden
 • Para el funcionamiento correcto del actuador, es obligatorio regular la posición de la persiana • Voor een correcte functionering van de actuator moet u de stand van het rolluik kalibreren
 • Para o correcto funcionamento do actuador, é necessário calibrar a posição da persiana • Για την σωστή λειτουργία του ενεργοποιητή, είναι υποχρεωτική η βαθμονόμηση του ρολού
 • A kapcsoló helyes működéséhez kötelező kalibrálni a redőny pozícióját • Для обеспечения правильной работы исполнительного механизма необходимо откалибровать положение рольставни
 • Aktüatörün doğru işlemleri için, panjur pozisyonunun kalibre edilmesi zorunludur • Dla prawidłowego działania siłownika, obowiązkowa jest kalibracja położenia rolety
 • 在驱动器正确使用前，需要校准百叶窗的位置 • 在驱动器正确使用前，需要校准百叶窗的位置
 • حتى يعمل المُشغّل بشكل صحيح، يلزم إجراء معايرة لوضع الستارة المدولبة •

- Calibrazione automatica
- Automatic calibration
- Calibrage automatique
- Automatische Kalibrierung
- Ajuste automático
- Automatische kalibratie
- Calibração automática
- Αυτόματη βαθμονόμηση
- Automatikus kalibrálás
- Автоматическая калибровка
- Otomatik kalibrasyon
- Kalibracja automatyczna
- 自动校准
- 自動校準
- المعايرة التلقائية

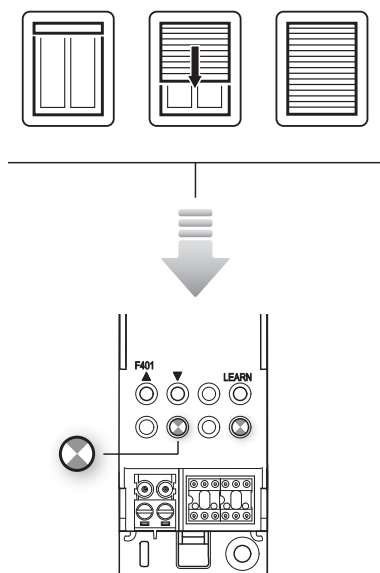
1



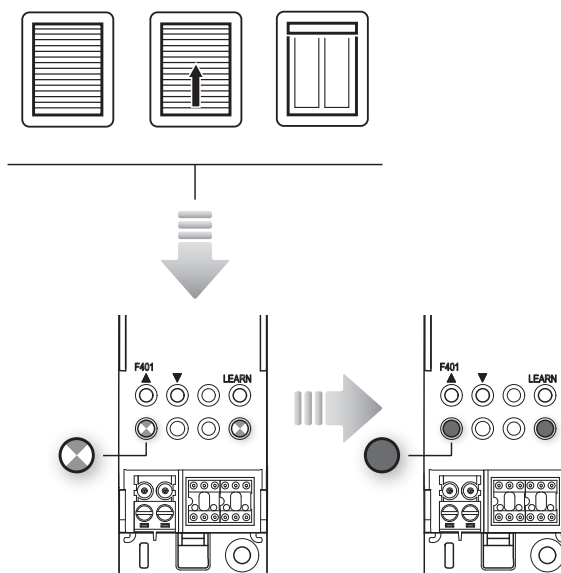
2



3



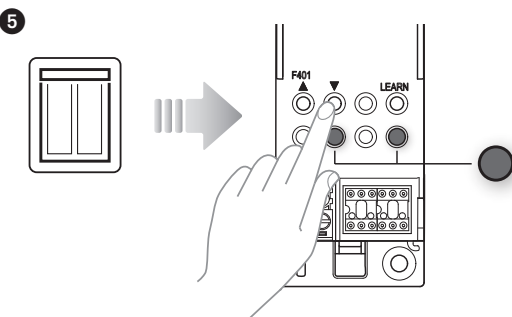
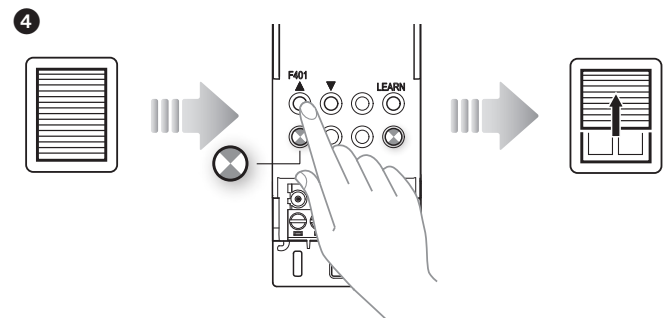
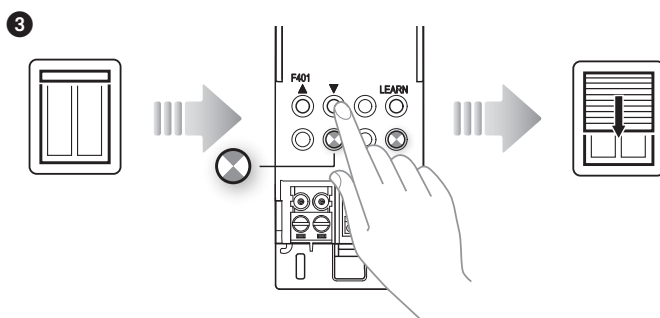
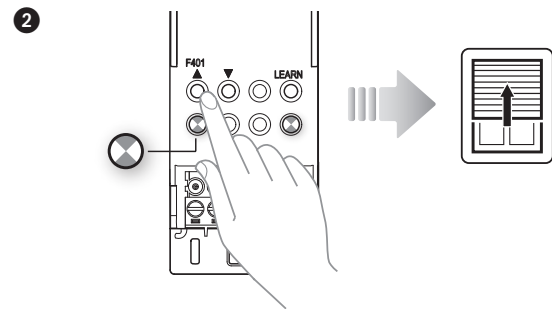
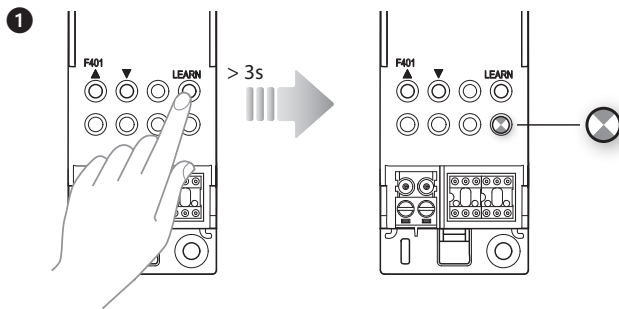
4



- Calibrazione manuale
- Manual calibration
- Calibrage manuel
- Manuelle Kalibrierung
- Ajuste manual

- Handmatige kalibratie
- Calibração manual
- Χειροκίνητη βαθμονόμηση
- Manuális kalibrálás
- Ручная калибровка

- Manuel kalibrasyon
- Kalibracja ręczna
- 手动校准
- 手動校準
- المعايرة اليدوية



- La corretta calibrazione dipende dalla rapidità con cui si effettua l'intera procedura: ai punti 4 e 5 premere immediatamente il pulsante una volta raggiunto il fine corsa della tapparella.
- Correct calibration depends on the rapidity at which the procedure is completed: at points 4 and 5 make sure to press the pushbutton immediately as soon as the shutter limit switch has been reached.
- Le bon calibrage dépend de la rapidité avec laquelle toute la procédure est effectuée: veiller à bien appuyer immédiatement sur le bouton dès que la fin de course du volet est atteinte (voir points 4 et 5).
- Die richtige Kalibrierung ist von der Schnelle des Ablaufs abhängig: Punkt 4 und 5 genau beachten und den Druckknopf sofort drücken, sobald der Rollladen seine Bewegung beendet hat.
- El ajuste correcto depende de la rapidez con la que se efectúa todo el procedimiento: preste atención a los puntos 4 y 5 que indican presionar inmediatamente el pulsador al alcanzar la persiana el fin de carrera.
- De correcte kalibratie hangt af van de snelheid waarmee u de hele procedure verricht: zorg er bij de stappen 4 en 5 voor dat u onmiddellijk op de drukknop drukt als de eindaanslag van het rolluik bereikt is.
- A calibração correcta depende da rapidez com a qual o inteiro procedimento é executado: prestar atenção aos pontos 4 e 5 e carregar imediatamente no botão, logo após atingir o limite de curso da persiana.
- Η σωστή βαθμονόμηση εξαρτάται από την ταχύτητα με την οποία πραγματοποιείται όλη η διαδικασία: δώστε προσοχή στα σημεία 4 και 5 ώστε να πατήσετε άμεσα το πλήκτρο όταν φτάσετε στο τέλος διαδρομής του ρολού.
- A helyes kalibrálás a teljes folyamat elvégzésének gyorsaságától függ: fontos a 4. és 5. pont betartása; mielőtt a redőny eléri a végpontot, azonnal meg kell nyomni a gombot.
- Правильность калибровки зависит от быстроты выполнения всей процедуры: следует обратить внимание на пункты 4 и 5 и сразу нажать на кнопку после достижения рольставней конца хода.
- Doğru kalibrasyon, tüm prosedürün gerçekleştirildiği hızla bağlıdır: 4 ve 5 sayılı noktalara dikkat edin ve panjurun strok sonuna ulaştığınızda derhal butona basın
- Prawidłowa kalibracja zależy od szybkości, z jaką wykonuje się całą procedurę: zwrócić uwagę na punkt 4 i 5, aby natychmiast nacisnąć przycisk po osiągnięciu wyłącznika końcowego rolety.
- 校准是否正确取决于整个操作的速度: 请注意第4点和第5点, 在百叶窗到达行程末端时, 须立即按键。
- 校準是否正確取決於整個操作的速度: 請注意第4點和第5點, 在百葉窗到達行程末端時, 須立即按鍵。

• نعتمد المعايرة الصحيحة على السرعة التي يتم بها الإجراء بأكمله: انتبه للنقطتين 4 و5 المتعلقتين بالضغط الفوري على الزر بمجرد الوصول إلى نهاية مسار الستارة والمدوية.