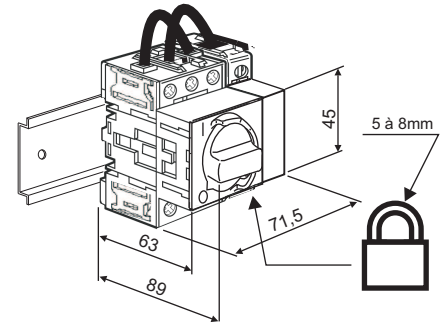
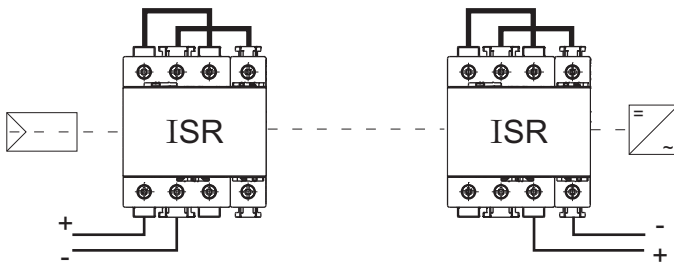


Caractéristiques techniques Technical characteristics	414261	414262	414263
Fonction / Function	Interrupteur sectionneur Switch disconnecter	Interrupteur sectionneur Switch disconnecter	Interrupteur sectionneur Switch disconnecter
Tension / Voltage Ue	≤ 600V dc	≤ 600V dc	≤ 600V dc
Tension / Voltage Ui	800V dc	800V dc	800V dc
Intensité/ Intensity Ie	16Amp	25Amp	32Amp
Couple de serrage/Tightening torques - Pozi N°2 -	2,5Nm	2,5Nm	2,5Nm
Température d'utilisation Operating temperature	-25° à +70° C	-25° à +70° C	-25° à +70° C

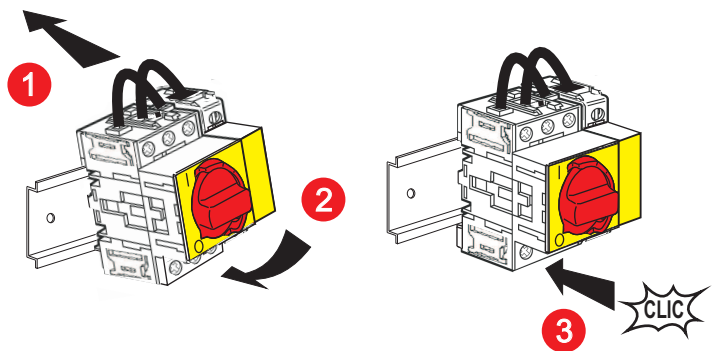
• Dimensions



• Raccordement • Connection

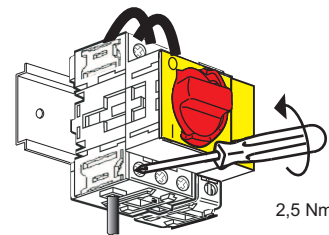


• Montage • Mounting



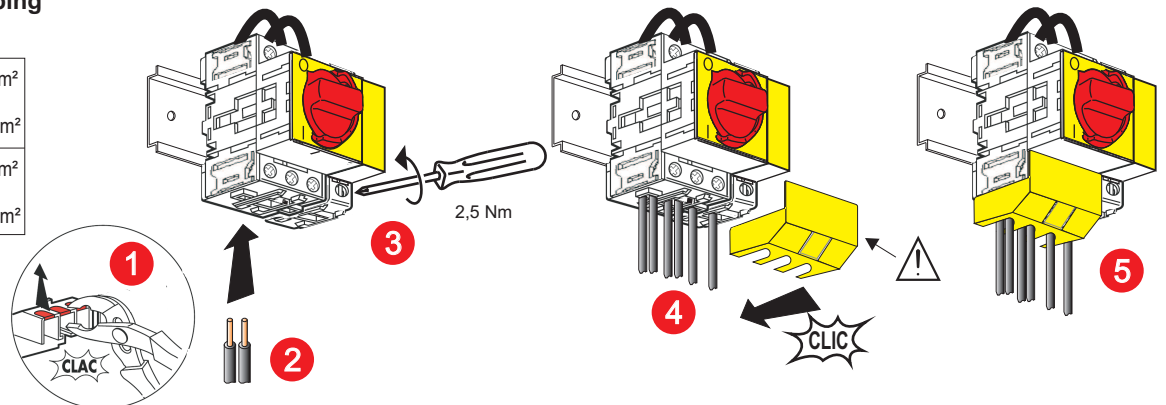
• Dénudage • Stripping

	1,5 mm ² à 10 mm ²
	1,5 mm ² à 10 mm ²



• Dénudage • Stripping

	2 x 4mm ² à 2 x 6 mm ²
	2 x 4mm ² à 2 x 6 mm ²



Consignes de sécurité

Ce produit doit être installé conformément aux règles d'installation et de préférence par un électricien qualifié. Une installation et une utilisation incorrectes peuvent entraîner des risques de choc électrique ou d'incendie. Avant d'effectuer l'installation, lire la notice, tenir compte du lieu de montage spécifique au produit.

Ne pas ouvrir, démonter, altérer ou modifier l'appareil sauf mention particulière indiquée dans la notice. Tous les produits Legrand doivent exclusivement être ouverts et réparés par du personnel formé et habilité par Legrand. Toute ouverture ou réparation non autorisée annule l'intégralité des responsabilités, droits à remplacement et garanties. Utiliser exclusivement les accessoires de la marque Legrand.



Safety instructions

This product should be installed in line with installation rules, preferably by a qualified electrician. Incorrect installation and use can lead to risk of electric shock or fire. Before carrying out the installation, read the instructions and take account of the product's specific mounting location.

Do not open up, dismantle, alter or modify the device except where specifically required to do so by the instructions. All Legrand products must be opened and repaired exclusively by personnel trained and approved by Legrand. Any unauthorised opening or repair completely cancels all liabilities and the rights to replacement and guarantees. Use only Legrand brand accessories.