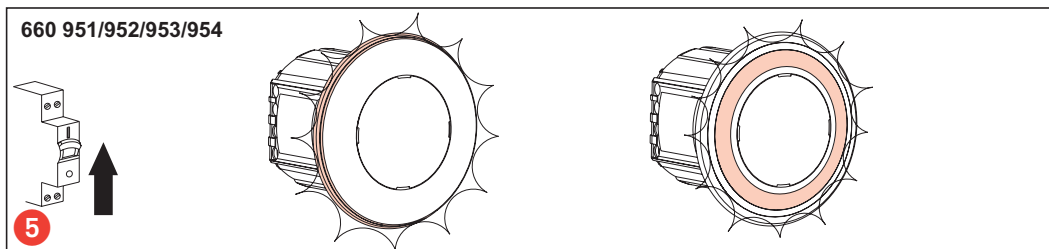
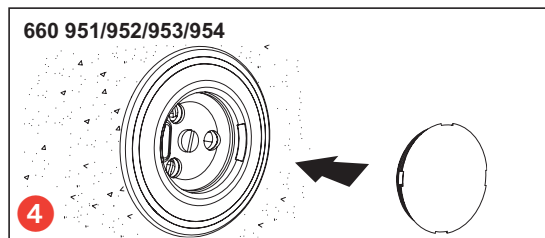
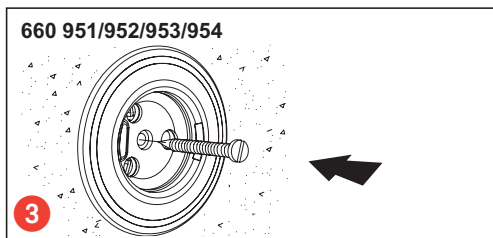
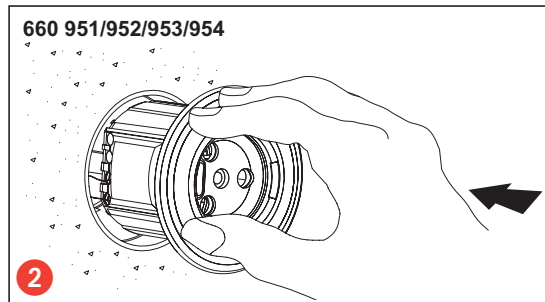
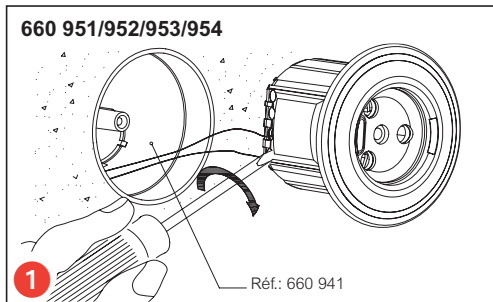
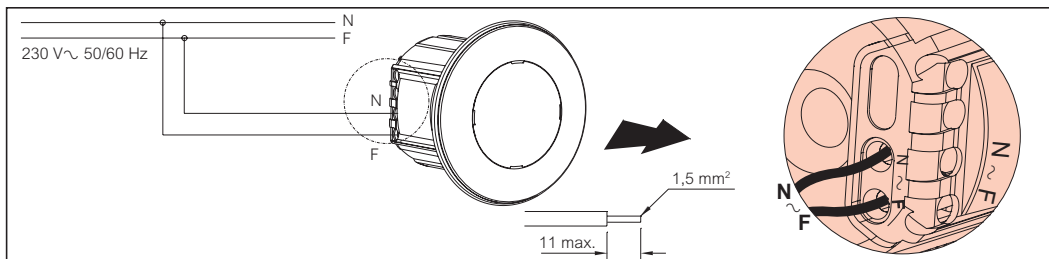


<b>660 951</b>	230 V - 15 mA	1,5 Lm	
<b>660 952</b>	230 V - 15 mA	1,5 Lm	
<b>660 953</b>	230 V - 15 mA	1,5 Lm	
<b>660 954</b>	230 V - 15 mA	1,5 Lm	



## ⚠ Bezpečnostní nariadenia

Tento výrobok musí podľa možnosti inštalovať elektrikár, spĺňajúci kvalifikačné predpoklady, v súlade s inštalčným návodom.

Pri nesprávnej inštalácii a pri nesprávnom používaní hrozí riziko úrazu elektrickým prúdom a riziko požiaru.

Pred uskutočnením inštalácie sa oboznámte s návodom a zohľadnite montážne miesto, špecifické pre daný výrobok. Prístroj neotvárajte, nerozoberajte, neupravujte ani nemodifikujte, iba ak by bolo v návode uvedené inak. Všetky výrobky Legrand môžu otvárať a opravovať výlučne personál na to vyskoleno a oprávnený spoločnosťou Legrand. Akékoľvek neopovolené otvorenie alebo oprava rusia akúkoľvek zodpovednosť zo strany Legrand, ako aj právo na výmenu výrobku a na záručiu.

Používajte výlučne príslušenstvo značky Legrand.

## ⚠ Συστάσεις ασφαλείας

To προϊόν αυτό πρέπει να εγκαταστήσει σύμφωνα με τις οδηγίες εγκατάστασης και κατά περίπτωση από ειδικευμένο ηλεκτρολόγο. Η λανθασμένη εγκατάσταση και χρήση μπορούν να προκαλέσουν κίνδυνο ηλεκτροπληξίας ή πυρκαϊγιάς.

Πριν πραγματοποιήσετε την εγκατάσταση, διαβάστε τις οδηγίες λαμβάνοντας υπόψη τον χώρο τοποθέτησης του προϊόντος.

Μην ανοίγετε, αποσυρμαολογείτε, τροποποιείτε ή επεμβαίνετε στο προϊόν εκτός κι αν υπάρχουν σαφείς σχετικές οδηγίες στο εγχειρίδιο. Όλα τα προϊόντα της Legrand πρέπει να ανοίγονται και να επισκευάζονται αποκλειστικά από εκπαιδευμένο και εξουσιοδοτημένο από τη Legrand προσωπικό. Οποιαδήποτε επέμβαση ή επιδιόρθωση πραγματοποιηθεί χωρίς άδεια, ακυρώνει το σύνολο των ευθυνών, δικαιωμάτων αντικατάστασης και εγγυήσεων.

Να χρησιμοποιείτε αποκλειστικά εξαρτήματα επισημασμένα Legrand.

## ⚠ Varoistna navodila

Izdelek mora biti inštaliran v skladu s predpisi o inštalaciji in inštaliran s strani kvalificiranega električarja. Nepravilna inštalacija in uporaba lahko povzročita nevarnost električnega udara ali požara.

Pred inštalacijo preberite navodila in upoštevajte specifično mesto za montažo izdelka.

Ne odpirajte, demontirajte, spreminjajte ali preneжайте naprave, razen če je to izrecno navedeno v navodilu. Vse izdelke Legrand lahko odpirajo in popravljajo izključno osebe, ki so se za to usposobile v podjetju Legrand. Vsa neodovoljena odpiranje ali popravlilo v celoti razveljavlja odgovornosti, pravico do zamenjave in garancije.

Uporabljajte izključno dodatno opremo znamke Legrand.

## ⚠ Sikkerhedsregler

Denne produkt skal installeres i overensstemmelse med retningslinjer for installation og helst installeres af en kvalificeret elektriker. Ukorrekt installation eller brug kan medføre fare for elektrisk stød eller brand.

Inden installationen foretages, skal betjeningsvejledningen læses, og der skal tages hensyn til de specielle forhold på det sted, produktet skal monteres.

Apparatet må ikke åbnes, afmonteres, ombygges eller ændres med mindre dette er særligt angivet i vejledningen. Alle Legrand produkter må kun åbnes og repareres af uddannet og autoriseret personale. Alle ikke autoriseret åbning eller reparation opbevarer alt ansvar, samt al ret til udskiftning eller garanti.

Der må kun benyttes tilbehør af mærket Legrand.

## ⚠ Twissijiet

Dan il-prodott għandu jiġi installat skond ir-regoli ta' installazzjoni, preferibilmint minn elettrikin kwalifikati. Installazzjoni heżna u uzu hażin tal-prodott jista' jipprovoka xokk elettriku jew jikkawża nar.

Qabel ma ssir l-installazzjoni, l-istruzzjonijiet għandhom jaqraw sew u għandu jiġi kkunsidrat il-post speċifiku fuq iken se jiwaħhal il-prodott.

Tiftaħx, iżżarmax, tibdx jew timmodifika dan il-prodott sakemm ma tiġix mitlub biex tagħmel dan mill-istruzzjonijiet. Il-prodotti kollha tad-ditta Legrand għandhom jinfethu u jissewewwew biss minn personal imħarġet u approvati minn Legrand. Kull responsabbiltà tad-ditta u kull dritt tal-konsumatur għal sostituzzjoni jew garanziji dovuti jiġu kkanċellati fil-każ li l-prodott jiżżarmax jew jissewewa minn persuni mhux awtorizzati.

Uża biss aċċessorji tad-ditta Legrand.

## ⚠ Ohutusnõuded

Toote tuleb paigaldada vastavalt paigaldusnõuetele ja seda peab tegema kvalifitseeritud elektrik. Vale paigaldamise korral võib tekkida elektrioõgi- või tulekahjuoht.

Enne paigaldamist lugege jätthend läbi ja võtke arvesse toote konkreetselt paigalduskohta.

Ärge avage seadet, monteeringe seda lahki ega tehke selle juures mingisuguseid muudatusi, välja arvatud juhul, kui juhendis on vastav määrge. Kõiki Legrand'i tooteid tohivad avada ja remontida üksnes Legrand'i väljapoole ja loaga töötajad. Igasugune loata avamine või remontimine tühistab täielikult kõik kohustused ning õiguse väljavahetamisele ja garantiile. Kasutage üksnes Legrand'i lisatarvikuid.

## ⚠ Drošības noteikumi

Lekārtā jāuzstādā, ņemot vērā instrukciju; vēlams to uzcīt cēt profesionālam elektrīķim. Nepareiza uzstādīšana un lietošana var izraisīt elektrotraumas vai ugunsgrēku.

Pirms uzstādīšanas izlasiet instrukciju, ņemot vērā specifisko lekārtas montāžas vietu.

Neatveriet, neizpauziet, neapzīmējiet lekārtu, ja vien tas nav norādīts instrukcijā. Visa veida Legrand lekārtas atver un bojājumus novērs vienīgi Legrand apmācīts un apstiprināts personāls. Jebkurš cits lekārtas atvēršanas un remonta veids pilnīgi anulē uzņēmuma atbildību, tiesības uz lekārtas maiņu un garantijas.

Izmantojiet vienīgi Legrand detaļas.

## ⚠ SK

## ⚠ Saugos taisyklės

Šis gaminys turi būti pajungtas laikantis pajungimo taisyklių; pageidautina, kad ji pajungtu kvalifikuotas elektrikas. Dėl neteisingo pajungimo ir naudojimo gali įvykti trumpas elektros jungimas ar kilti gaisras.

Prieš pajungiant gaminį, perskaityti instrukcijas ir atkreipti dėmesį į specifinę gaminio montavimo vietą.

Draudžiama aparatą atidaryti, išmontuoti, keisti ar modifikuoti, nebent instrukcijoje yra atskira nuoroda. Visi „Legrand“ gaminiai gali būti atidaryti ir taisomi tik „Legrand“ firmos apmokytu ir kvalifikuotu personalu. Bet kokios neteisėtās bandymas gaminį atidaryti ar taisyti visiškai anuliuoja teisę į dalių keitimą ir garantiją.

Naudoti tik „Legrand“ ženklų pažymėtus priedus.

## ⚠ LT

## ⚠ GR CY

## ⚠ Sikkerhedsinstrukser

Denne produkt må installeres i henhold til installationsanvisningen og helst af en kvalificeret elektriker. Ukritig installation og brug kan føre til risiko for elektrisk stød eller brand.

Før installationsplanen, læs instruksene og tå hensyn til produktets specifikke monteringssted.

Apparatet må ikke åbnes, demonteres, endres eller tilpasses bortsett fra hva som står særlig nevnt i anvisningen. Alle Legrand-produkter må kun åpnes og repareres av personer som har fått opplæring av og er godkjent av Legrand. All ikke-godkjent åpning og reparasjon av produktene vil oppheve ethvert ansvar, bytterettigheter og garanti.

Bruk kun originaltilbehør fra Legrand.

## ⚠ NO

## ⚠ Varuúðarráðstafnarir

Uppsetning skil framkvæmd samkvæmt uppsetningarreglum og helst af löggiltum rafvirkja. Reng uppsetning og notkun get valdi aldrei rafstraumi eða bruna.

Lesið leiðbeiningar áður en varan er sett upp og takið mið af aðbæturum þar sem uppsetning fer fram.

Ekki skal opna tækni, taka þá / sundur eða breyta því á nokkurn hátt nema á þann hátt sem malet er til í leiðbeiningunum. Allar vörur frá Legrand eiga að fara í viðbergð hjá viðurkenndum aðilum. Ef vara er tekin í sundur eða get við hana án leyfis, fellur öll ábyrgð og réttur til skipta úr gildi. Notið öngöngu aukahluti frá Legrand.

## ⚠ IS

## ⚠ SI

## ⚠ Указания за безопасност

Този продукт трябва да бъде инсталиран в съответствие с правилата за инсталация и е желателно да се инсталира от квалифициран електротехник. При неправилна инсталация и употреба съществува риск от токов удар или пожар.

Преди да се пристъпи към инсталирането, да се прочете урътането, като се вземе предвид конкретното място за монтаж на продукта. Да не се отваря, демантира, променя или видоизменя уреда, освен при условията, посочени в урътането.

Всички продукти Legrand трябва да се отварят и ремонтират единствено от обучен и оправомен от Legrand служители. При неоторизирано отваряне или ремонтiranje отговорността на фирмата, правата за замяна и гаранциите отпадат.

Da se използват единствено принадлежности с марка Legrand.

## ⚠ BG

## ⚠ DK

## ⚠ Instrucțiuni de siguranță

Acest produs trebuie instalat conform regulilor de instalare și, de preferință, de către un electrician calificat. O instalare și o utilizare incorrecte pot duce la riscuri de electrocutare sau incendiu.

Înainte de a efectua instalarea, citiți manualul de utilizare, țineți cont de locul de montare specific produsului.

Nu deschideți, demontați, descompuneți sau modificați aparatul exceptând cazul în care există o mențiune particulară indicată în manualul de utilizare. Toate produsele Legrand trebuie deschise și reparate exclusiv de către persoane formate și abilitate de către Legrand. Orice deschidere sau reparate neautorizate anulează toate responsabilitățile, drepturile de înlocuire și garanțiile.

Utilizați exclusiv accesorii marca Legrand.

## ⚠ RO

## ⚠ MT

## ⚠ Меры предосторожности

Установка данного изделия должна выполняться в соответствии с правилами монтажа и предпочтительно квалифицированным электриком. Неправильный монтаж или нарушение правил эксплуатации изделия могут привести к возникновению пожара или поражению электрическим током.

Перед монтажом необходимо внимательно ознакомиться с данной инструкцией, а также принять во внимание требования к месту установки изделия. Запрещается вскрывать корпус изделия, а также разбирать, выводить из строя или модифицировать изделие, кроме случаев, оговоренных в инструкции. Открытие и ремонт изделий марки Legrand могут выполняться только специалистами, обученными и допущенными к таким работам компаний «ЛЕГРАН». Несанкционированное вскрытие или выполнение ремонтных работ посторонними лицами лишает законной силы любые требования об ответственности, замене или гарантийном обслуживании.

При ремонте или гарантийном обслуживании использовать только запасные части марки Legrand.

## ⚠ RU

## ⚠ EE

## ⚠ Sigurnosne napomene

Ovaj proizvod se treba ugraditi sukladno pravilima o ugradnji i samo od strane kvalificiranog električara. Pri neispravnoj ugradnji i korištenju postoji rizik od električnog udara ili požara.

Prije ugradnje, pročitate ove upute, vodeći računa o mjestu ugradnje koje je specifično za ovaj proizvod. Nemojte otvarati, demontirati, mijenjati ili modifikirati uređaj, ako to nije posebno navedeno u uputama. Sve Legrand proizvode može otvarati i popravljati isključivo osobe koje je obučeno i ovlašteno od strane tvrtke Legrand. Svako neovlašteno otvaranje ili popravak dovodi do gubitka prava na zamjenu ili do gubitka amvta.

Koristite isključivo originalni pribor marke Legrand.

## ⚠ HR