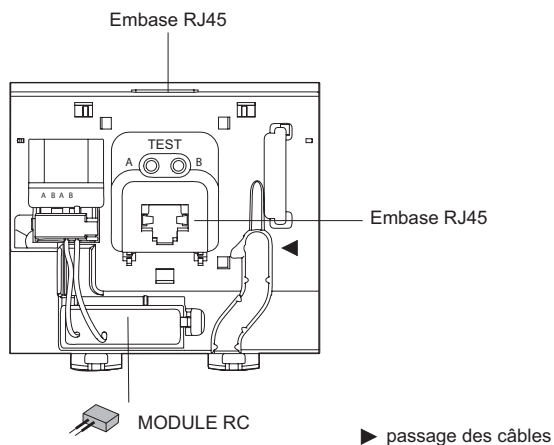
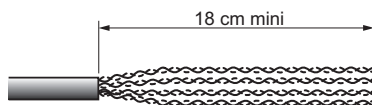


Présentation

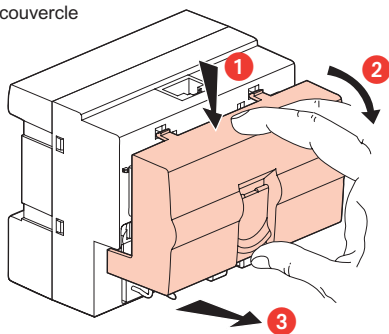


Dénudage à réaliser

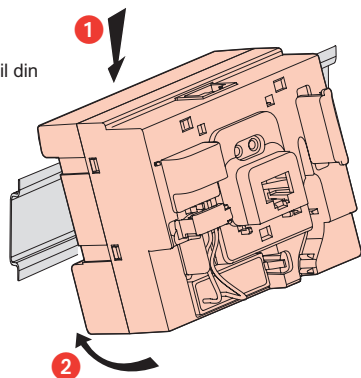


Implantation

Démontage du couvercle



Montage sur rail din



Démontage du rail din

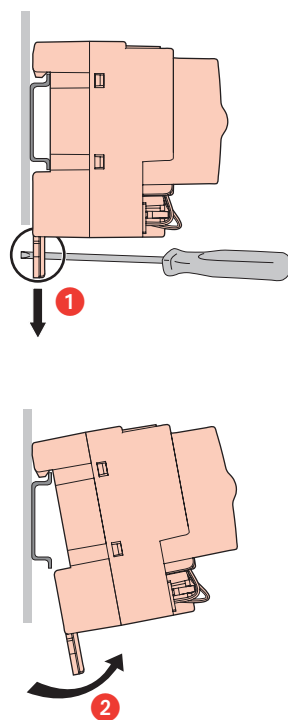
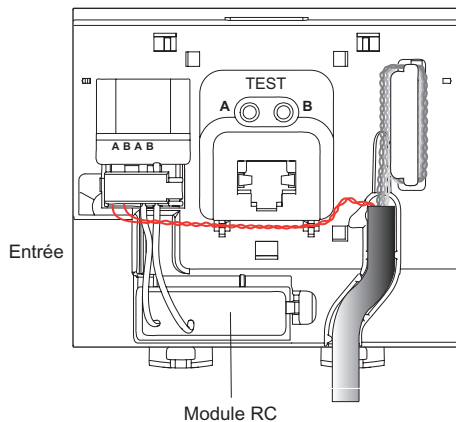
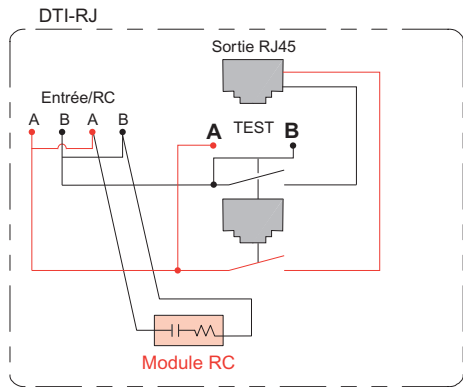
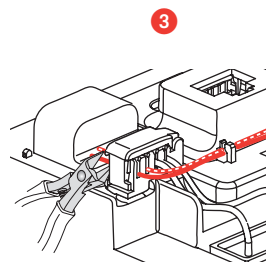
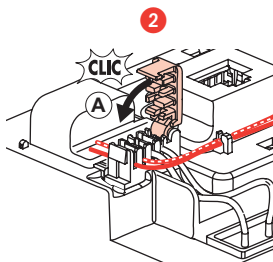
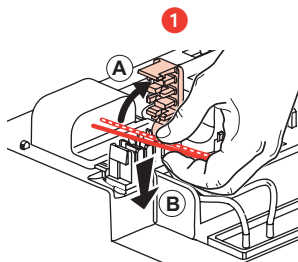


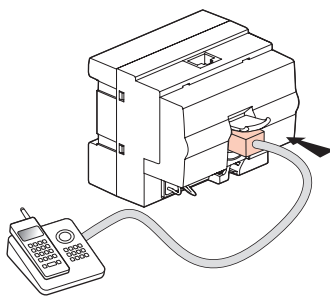
Schéma d'exploitation



Câblage



Test pour vérification du bon fonctionnement de la ligne



ATTENTION : Avant toute intervention, couper le courant.
Respecter strictement les conditions d'installation et d'utilisation