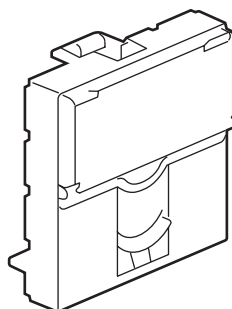


Mosaic™ Plastrons pour prises informatiques



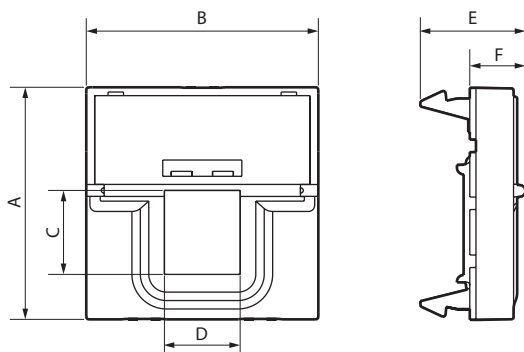
1. USAGE

Plastrons pour prises informatiques 1 connecteur.
Equipés de porte-repère transparent.

2. GAMME

Désignation	Blanc
Plastron pour connecteur format Keystone simple	0 786 04
Plastron pour connecteur Systimax simple	0 786 02
Plastron pour connecteur Infra+	0 786 09

3. DIMENSIONS (mm)



A	B	C	D	E	F
45	45	16,3	14,7	20,5	11

4. CARACTÉRISTIQUES TECHNIQUES

■ 4.1 Caractéristiques mécaniques

Protection contre les impacts : IK 03
Pénétration des corps solides et/ou liquides : IP 20

■ 4.2 Caractéristiques matières

Enjoliveur : PC Blanc RAL 9003
Porte-repère : PC transparent
Sans halogène
Tenue aux UV

Autoextinguibilité : 650° C/30 s

■ 4.3 Caractéristiques climatiques

Température de stockage : - 10° C à + 70° C
Température d'utilisation : - 5° C à + 35° C

5. ENTRETIEN

Nettoyage superficiel au chiffon.
Ne pas utiliser : acétone, dégraissant, trichloréthylène.

Tenue aux produits suivants : Hexane (EN 60669-1), alcool à brûler, eau savonneuse, ammoniac dilué, javel pure diluée à 10%, produit à vitres, lingettes pré-imprégnées.

Attention : Pour l'utilisation de produits d'entretien spécifiques autres, un essai préalable est nécessaire.

6. NORMES ET AGRÈMENTS

Conforme aux normes d'installation et de fabrication.
Voir e. catalogue.