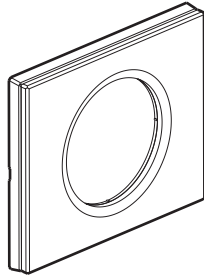
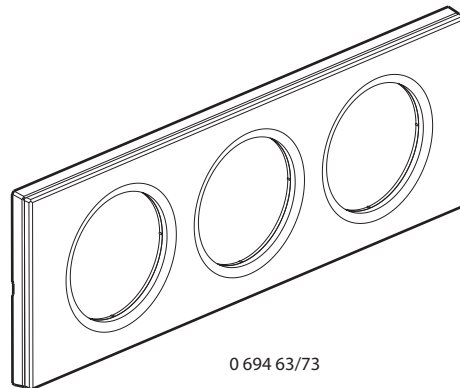


Plaques finition Matière Verre



0 694 61/71



0 694 63/73

1. USAGE

Plaques permettant l'habillage de mécanismes de 1 à 4 postes.
Montage horizontal ou vertical.

2. GAMME

Plaques 1 poste

	<input type="checkbox"/> Moka <input type="checkbox"/> Carmin	0 694 61 0 694 71
--	------------------------------------------------------------------	----------------------

Plaques 2 postes - Entraxe 71 mm

	<input type="checkbox"/> Moka <input type="checkbox"/> Carmin	0 694 62 0 694 72
--	------------------------------------------------------------------	----------------------

Plaques 3 postes - Entraxe 71 mm

	<input type="checkbox"/> Moka <input type="checkbox"/> Carmin	0 694 63 0 694 73
--	------------------------------------------------------------------	----------------------

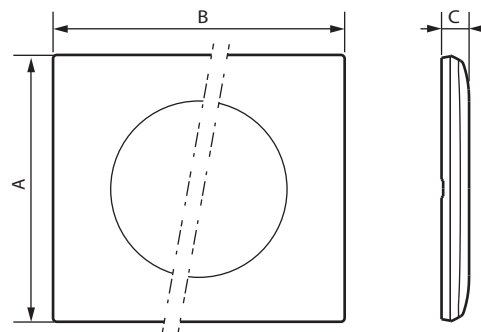
Plaques 4 postes - Entraxe 71 mm

	<input type="checkbox"/> Moka <input type="checkbox"/> Carmin	0 694 64 0 694 74
--	------------------------------------------------------------------	----------------------

Plaque 1 poste - Ecran tactil

	<input type="checkbox"/> Moka	0 694 67
--	-------------------------------	----------

3. COTES D'ENCOMBREMENT (mm)



Références	A	B	C
0 694 61/71	84	101	10,2
0 694 62/72	84	172	10,2
0 694 63/73	84	243	10,2
0 694 64/74	84	314	10,2
0 694 67	140	120	11,7

4. CARACTÉRISTIQUES TECHNIQUES

■ 4.1 Caractéristiques matières

- PC + verre
- Sans halogène
- Tenue aux UV
- Autoextinguibilité : + 650° C / 30 s

■ 4.2 Caractéristiques climatiques

- Température de stockage : - 10° C à + 70° C
- Températures d'utilisation : - 5° C à + 50° C

5. ENTRETIEN

Nettoyage superficiel au chiffon.

Ne pas utiliser : acétone, dégraissant, trichloréthylène.

Tenue aux produits suivants : Hexane (EN 60669-1), Alcool à brûler, Eau savonneuse, Ammoniac dilué, Javel pure diluée à 10%, Produit à vitres, Lingettes pré-imprégnées.

Attention : Pour l'utilisation de produits d'entretien spécifiques autres, un essai préalable est nécessaire.

Plaques finition Matière Verre

6. UTILISATION PARTICULIERE

Aucune peinture ne doit être appliquée sur les plaques.

7. NORMES ET AGREMENTS

Conforme aux normes d'installation et de fabrication.
Voir e.catalogue.