

# Disjoncteur différentiel DX<sup>3</sup> 6000 A / 10 kA tétrapolaire

Référence(s) : 4 111 85, 86, 87, 88, 89 / 4 112 04, 05, 06,  
4 112 07, 08, 23, 24, 25, 26, 27, 28, 29, 30, 31, 32, 33, 34,  
4 112 35, 36, 37, 38, 39, 40, 41, 42, 44, 45, 46, 47, 49, 50,  
4 112 51, 52 / 4 113 50, 56, 57, 59, 60, 61, 62, 80, 81

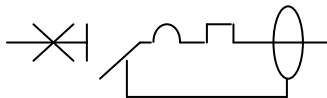


SOMMAIRE	PAGES
1. Description, utilisation .....	1
2. Gamme .....	1
3. Cotes d'encombrement .....	1
4. Mise en situation - Raccordement .....	1
5. Caractéristiques générales.....	3
6. Conformités et Agréments.....	15
7. Coubes .....	16
8. Equipements et accessoires.....	24
9. Sécurité.....	24

## 1. DESCRIPTION – UTILISATION

Disjoncteurs différentiels à coupure pleinement apparente pour la commande, la protection et le sectionnement des circuits électriques, la protection des personnes contre les contacts directs et indirects, et la protection des installations contre les défauts d'isolement.

### Symbole :



### Technologie :

- . Appareil limiteur
- . Commande simultanée de tous les pôles à la fermeture et à l'ouverture (mécanique à déclenchement libre)

## 2. GAMME

### Polarité :

- . 4 pôles protégés

### Largeur :

- . 4 modules (4 x 17,5 mm)

### Courant nominal :

- 10 – 13 – 16 – 20 – 25 – 32 A

### Courbe de déclenchement magnétique :

- . C (entre 5 et 10 I<sub>n</sub>)
- . B (entre 3 et 5 I<sub>n</sub>)

### Type :

- . AC (courant différentiel alternatif sinusoïdal)
- . A (courant différentiel à composante continue)
- . HPI (immunisés contre les déclenchements intempéstifs). Les produits HPI sont également de type A.

### Sensibilité :

- . 30 mA
- . 300 mA
- . 1000 mA

## 2. GAMME (suite)

### Tension et fréquence nominale :

- . 230 / 400 V ~, 50 Hz avec tolérances normalisées
- . 240 / 415 V ~, 50 Hz avec tolérances normalisées

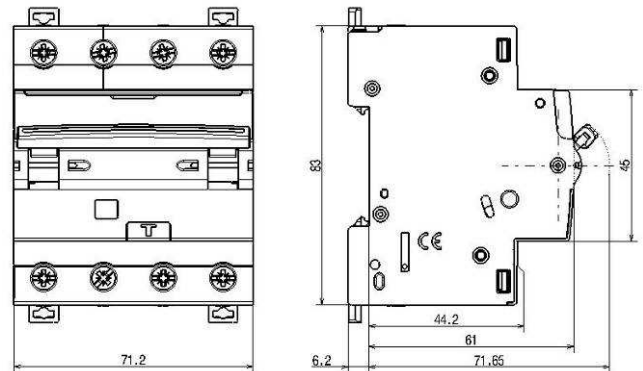
### Tension maxi de fonctionnement :

- . 440 V ~, 50 Hz

### Pouvoir de coupure :

- . I<sub>cn</sub> = 6000 A selon EN 61009-1
- . I<sub>cu</sub> = 10 kA selon EN 60947-2

## 3. COTES D'ENCOMBREMENT :



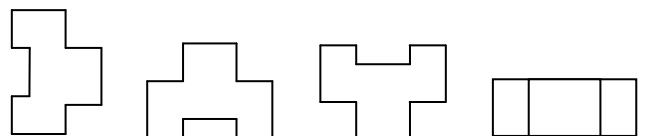
## 4. MISE EN SITUATION - RACCORDEMENT

### Fixation :

- . Sur rail symétrique EN 60.715 ou DIN 35

### Positions de fonctionnement :

- . Vertical, horizontal, à plat, à l'envers



### Alimentation :

- . Indifféremment par le haut ou par le bas

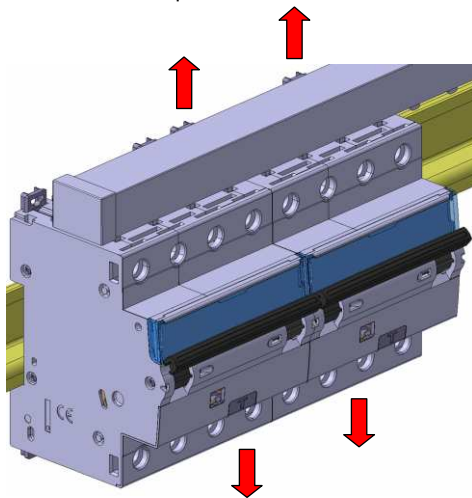
# Disjoncteur différentiel DX<sup>3</sup> 6000 A / 10 kA tétrapolaire

Référence(s) : 4 111 85, 86, 87, 88, 89 / 4 112 04, 05, 06,  
4 112 07, 08, 23, 24, 25, 26, 27, 28, 29, 30, 31, 32, 33, 34,  
4 112 35, 36, 37, 38, 39, 40, 41, 42, 44, 45, 46, 47, 49, 50,  
4 112 51, 52 / 4 113 50, 56, 57, 59, 60, 61, 62, 80, 81

## 4. MISE EN SITUATION - RACCORDEMENT (suite)

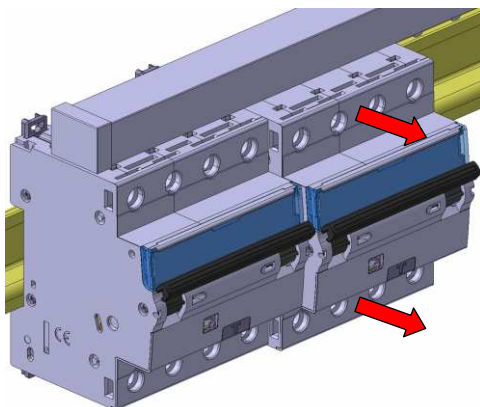
. Il est possible de remplacer un disjoncteur au milieu d'une rangée peignée sans déconnecter les autres produits

Mettre les talons en position déverrouillage



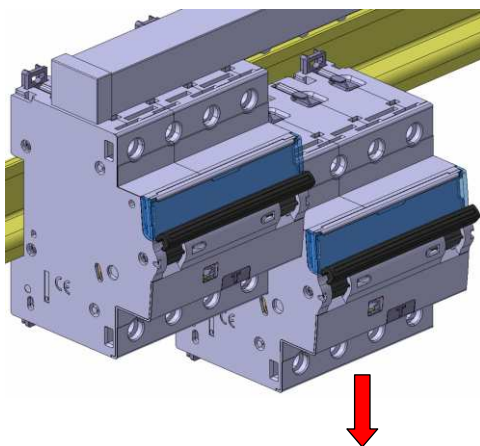
Mettre les griffes d'accrochage en position déverrouillage

Dévisser complètement les quatre bornes supérieures



Tirer l'appareil vers l'avant afin de le dégager du rail

Tirer l'appareil vers le bas afin de le dégager entièrement des dents du peigne



## 4. MISE EN SITUATION - RACCORDEMENT (suite)

### Raccordement :

- . Bornes protégées contre le toucher IP20 lorsque le produit est câblé
- . Bornes à cages, à vis débrayables et imperdables
- . Bornes équipées de bavettes empêchant de mettre un câble sous la borne, borne entrouverte ou fermée
- . Alignement et espacement des bornes autorisant le raccordement par peigne à dent et à fourche (biconnect) avec les autres produits
- . Profondeur des bornes : 13 mm en amont et 13 mm en aval
- . Tête de vis : mixte, à fente et Pozidriv n° 2
- . Couple de serrage :
  - Conseillé : 2,5 Nm
  - Mini : 1,2Nm
  - Maxi : 3,5 Nm

### Type de conducteur :

- . Câble cuivre
- . Section des câbles :

	Sans embout	Avec embout
Câble rigide	1 x 0,75 mm <sup>2</sup> à 35 mm <sup>2</sup> 2 x 0,75 mm <sup>2</sup> à 16 mm <sup>2</sup>	-
Câble souple	1 x 0,75 mm <sup>2</sup> à 25 mm <sup>2</sup> 2 x 0,75 mm <sup>2</sup> à 16 mm <sup>2</sup>	1 x 0,75 mm <sup>2</sup> à 25 mm <sup>2</sup>

- . Peigne à dents tétrapolaire en partie haute ou basse du produit, seul ou avec un fil souple (sans embout) 16 mm<sup>2</sup> ou une borne de raccordement dans la même borne
- . Peigne à fourche tétrapolaire, en partie basse du produit

### Outils conseillés :

- . Pour les bornes à vis, tournevis à lame de 5,5 mm à 6,5 mm ou tournevis Pozidriv n° 2
- . Pour l'accrochage ou le décrochage du rail DIN, tournevis à lame de 5,5 mm à 6,5 mm ou tournevis Pozidriv n° 2

### Manceuvre de l'appareil :

- . Par manette ergonomique 2 positions :
  - « I-ON » : appareil fermé
  - « O-OFF » : appareil ouvert

### Visualisation de l'état des contacts :

- . Par marquage de la manette :
  - « O-OFF » en blanc sur fond vert = contacts ouverts
  - « I-ON » en blanc sur fond rouge = contacts fermés

### Visualisation du déclenchement sur défaut différentiel :

- . Voyant jaune en face avant

### Consignation :

- . Cadenassage possible en position ouverte ou fermée avec support de cadenas (réf. 4 063 03) et cadenas Ø 5 mm (réf. 4 063 13) ou Ø 6 mm (réf. 227 97)

### Plombage :

- . Possible en position ouverte ou fermée

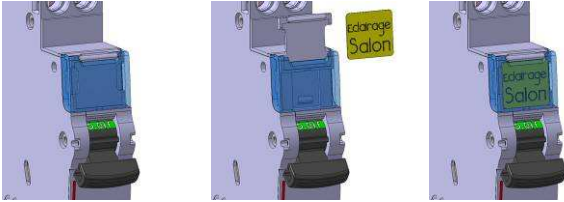
# Disjoncteur différentiel DX<sup>3</sup> 6000 A / 10 kA tétrapolaire

Référence(s) : 4 111 85, 86, 87, 88, 89 / 4 112 04, 05, 06,  
4 112 07, 08, 23, 24, 25, 26, 27, 28, 29, 30, 31, 32, 33, 34,  
4 112 35, 36, 37, 38, 39, 40, 41, 42, 44, 45, 46, 47, 49, 50,  
4 112 51, 52 / 4 113 50, 56, 57, 59, 60, 61, 62, 80, 81

## 4. MISE EN SITUATION - RACCORDEMENT (suite)

### Repérage des circuits:

. A l'aide d'une étiquette insérée dans le porte repère étiquette situé en face avant du produit



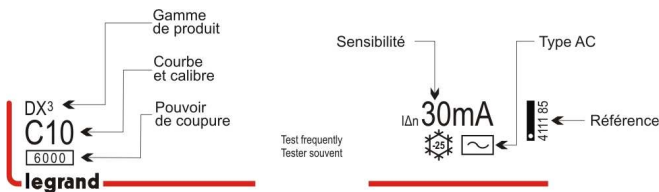
## 5. CARACTERISTIQUES GENERALES

### Régime de neutre :

. IT – TT – TN

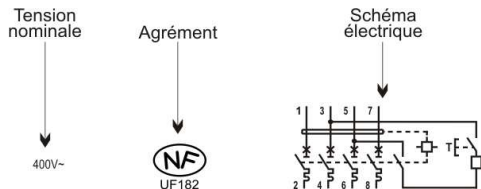
### Marquage face avant :

. Par tampographie ineffaçable



### Marquage face supérieure :

. Par tampographie ineffaçable



### Tensions de fonctionnement du test :

I $\Delta$ n	30 mA	300 mA
U mini	220 V ~	220 V ~
U maxi	440 V ~	440 V ~

### Pouvoir de coupure :

. En réseau triphasé + neutre (en courant alternatif 50 Hz)

Norme	Tension entre phases	Pouvoir de coupure	
EN 61009-1	Icn (assigné)	230 V	6 kA
		400 V	6 kA
EN 60947-2	Icu	230 V	10 kA
		400 V	10 kA
	Ics	230 V	50 % Icu
		400 V	50 % Icu

## 5. CARACTERISTIQUES GENERALES (suite)

### Pouvoir de coupure différentiel :

. I $\Delta$ m = 4.5 kA selon EN 61009-1 § 9.12.11.4d (I $\Delta$ m : court-circuit à la terre)

### Pouvoir de coupure sur 1 pôle seul (pôle de phase) :

. Selon I<sub>IT</sub> EN60947-2 – Annexe H (double défaut en régime IT) : 3 kA sous 400 V ~ et 6 kA sous 230 V ~

. Selon Icn1 EN60898-1 : 10 kA sous 230 V ~ et 16 kA sous 127V~

### Distance de sectionnement :

. La distance entre les contacts est supérieure à 5.5 mm avec la manette en position ouverte. Le disjoncteur différentiel est approprié pour le sectionnement selon EN 61009-1

### Tension d'isolement :

. U<sub>i</sub> = 500 V selon EN/IEC 61009-1

### Degré de pollution :

. 2

### Rigidité diélectrique :

. 3500 V

### Tension assignée de tenue aux chocs :

. U<sub>imp</sub> = 4 kV (onde 1,2 / 50  $\mu$ s)

### Protection contre les déclenchements intempestifs :

. Tenue à l'onde 8 / 20  $\mu$ s : 250 A

. Tenue à l'onde récurrente amortie 0,5  $\mu$ s / 100 kHz : 200 A

### Degré ou classe de protection :

. Protection des bornes contre les contacts directs, Indice de protection contre les corps solides et liquides (appareil câblé) : IP 20 selon normes IEC 529 – EN 60529 et NF 20-010

. Protection de la face avant contre les contacts directs : IP 40

. Classe II par rapport aux masses métalliques

. Indice de protection contre les chocs mécaniques IK 02 selon normes EN 62262

### Matières plastiques :

. Pièces en polyamide et en P.B.T.

### Résistance à la chaleur et au feu de l'enveloppe :

. tenue à l'épreuve du fil incandescent à 960°C, selon la norme IEC/EN 61009-1

. classification V0, selon la norme UL94

### Potentiel calorifique supérieur :

. Le potentiel calorifique d'un appareil C16 type AC 30 mA est estimé à : 4,73 MJ

### Effort manette :

. Ouverture = 6 N / Fermeture = 20 N

# Disjoncteur différentiel DX<sup>3</sup> 6000 A / 10 kA tétrapolaire

Référence(s) : 4 111 85, 86, 87, 88, 89 / 4 112 04, 05, 06,  
4 112 07, 08, 23, 24, 25, 26, 27, 28, 29, 30, 31, 32, 33, 34,  
4 112 35, 36, 37, 38, 39, 40, 41, 42, 44, 45, 46, 47, 49, 50,  
4 112 51, 52 / 4 113 50, 56, 57, 59, 60, 61, 62, 80, 81

## 5. CARACTERISTIQUES GENERALES (suite)

### Endurance mécanique :

Conforme à la norme NF EN 61009-1  
.Testé à 20 000 manœuvres à vide

### Endurance électrique :

Conforme à la norme NF EN 61009-1  
.Testé à 10 000 manœuvres en charge (sous  $I_n \times \cos \varphi 0,9$ )  
.Testé à 2000 manœuvres de déclenchement différentiel par le bouton Test ou par courant de défaut

### Température de fonctionnement :

. de - 25 °C à + 60 °C

### Température de stockage :

. de - 40 °C à + 70 °C

### Fonctionnement en courant continu :

. Non utilisable en courant continu

### Fonctionnement sous 400 Hz :

. Non utilisable sous 400 Hz

### Résistance aux vibrations sinusoïdales (selon IEC 68.2.6) :

. Axes : x - y - z  
. Fréquence : 10 à 55 Hz  
. Accélération : 3 g ( $1 g = 9,81 \text{ m.s}^{-2}$ )

### Résistance aux secousses :

. Conforme à la norme NF EN 61009-1

### Volume et quantité emballés :

	Volume (dm <sup>3</sup> )	Conditionnement
Pour tous les calibres	0,7	Par 1

### Déclassement des disjoncteurs différentiels en fonction du nombre d'appareils juxtaposés :

Lorsque plusieurs disjoncteurs sont juxtaposés et fonctionnent simultanément, l'évacuation thermique d'un pôle se trouve limitée. Il en résulte une élévation de la température de fonctionnement des disjoncteurs provoquant des déclenchements intempestifs. Il est conseillé d'appliquer les coefficients supplémentaires suivants sur les courants d'emploi

Nombre de disjoncteurs juxtaposés	Coefficient
2 - 3	0.9
4 - 5	0.8
6 - 9	0.7
≥ 10	0.6

Ces valeurs sont données par la recommandation IEC 60439-1 et les normes NF C 63421 et EN 60439-1

Afin d'éviter d'avoir à utiliser ces coefficients, il faut permettre une bonne aération et écarter les appareils avec les éléments d'espacement réf. 4 063 07 (0.5 module)

# Disjoncteur différentiel DX<sup>3</sup> 6000 A / 10 kA tétrapolaire

Référence(s) : 4 111 85, 86, 87, 88, 89 / 4 112 04, 05, 06,  
4 112 07, 08, 23, 24, 25, 26, 27, 28, 29, 30, 31, 32, 33, 34,  
4 112 35, 36, 37, 38, 39, 40, 41, 42, 44, 45, 46, 47, 49, 50,  
4 112 51, 52 / 4 113 50, 56, 57, 59, 60, 61, 62, 80, 81

## 5. CARACTERISTIQUES GENERALES (suite)

### Déclassement des disjoncteurs en cas d'utilisation avec des tubes fluorescents :

Les ballasts électroniques ou ferromagnétiques présentent un courant d'appel élevé pendant un temps très court. Ces courants sont susceptibles de provoquer le déclenchement des disjoncteurs.

Lors de l'installation, il convient de prendre en compte le nombre maxi de ballasts par disjoncteur que les fabricants de lampes et ballasts indiquent dans leurs catalogues.

### Influence de l'altitude :

	2000 m	3000 m	4000 m	5000 m
Tenue diélectrique	<b>3500 V</b>	<b>2500 V</b>	<b>2000 V</b>	<b>1500 V</b>
Tension maxi de service	<b>400 V</b>	<b>400 V</b>	<b>400 V</b>	<b>400 V</b>
Déclassement à 30°C	<b>aucun</b>	<b>aucun</b>	<b>aucun</b>	<b>aucun</b>

### Déclassement des disjoncteurs différentiels en fonction de la température ambiante :

. Les caractéristiques nominales d'un disjoncteur sont modifiées en fonction de la température ambiante qui règne dans le coffret ou l'armoire dans lequel se trouve le disjoncteur différentiel

. Température de référence : 30 °C, selon la norme IEC/EN 60947-2

In (A)	Température Ambiante / In								
	- 25°C	- 10°C	0°C	10°C	20°C	30°C	40°C	50°C	60°C
10	<b>13</b>	<b>12</b>	<b>12</b>	<b>11</b>	<b>11</b>	<b>10</b>	<b>10</b>	<b>10</b>	<b>10</b>
13	<b>17</b>	<b>16</b>	<b>15</b>	<b>14</b>	<b>14</b>	<b>13</b>	<b>13</b>	<b>13</b>	<b>13</b>
16	<b>20</b>	<b>19</b>	<b>18</b>	<b>18</b>	<b>17</b>	<b>16</b>	<b>16</b>	<b>16</b>	<b>16</b>
20	<b>26</b>	<b>24</b>	<b>23</b>	<b>22</b>	<b>21</b>	<b>20</b>	<b>20</b>	<b>20</b>	<b>20</b>
25	<b>32</b>	<b>30</b>	<b>29</b>	<b>28</b>	<b>26</b>	<b>25</b>	<b>25</b>	<b>25</b>	<b>25</b>
32	<b>41</b>	<b>38</b>	<b>37</b>	<b>35</b>	<b>34</b>	<b>32</b>	<b>32</b>	<b>32</b>	<b>32</b>

### Puissance dissipée (W) :

. Disjoncteurs courbes B et C, tous types et toutes sensibilités

In	10 A	13 A	16 A	20 A	25 A	32 A
Puissance	<b>4,7 W</b>	<b>5,7 W</b>	<b>8,9 W</b>	<b>9,3 W</b>	<b>10,4 W</b>	<b>12,3 W</b>

### Association et coordination avec des fusibles en amont :

. En réseau triphasé (+N) 400 / 415 V, selon la norme IEC 60947-2

		Fusible amont									
		Type gG et aM									
En aval Disjoncteur différentiel		≤20 A	25 A	32 A	40 A	50 A	63 A	80 A	100 A	125 A	160 A
DX <sup>3</sup> 6000 A courbes B / C	≤ 13 A	<b>100 kA</b>	<b>100 kA</b>	<b>100 kA</b>	<b>100 kA</b>	<b>100 kA</b>	<b>100 kA</b>	<b>100 kA</b>	<b>100 kA</b>	<b>100 kA</b>	<b>40 kA</b>
	16 A	-	<b>100 kA</b>	<b>100 kA</b>	<b>100 kA</b>	<b>100 kA</b>	<b>100 kA</b>	<b>100 kA</b>	<b>100 kA</b>	<b>100 kA</b>	<b>40 kA</b>
	20 A	-	-	<b>100 kA</b>	<b>100 kA</b>	<b>100 kA</b>	<b>100 kA</b>	<b>100 kA</b>	<b>100 kA</b>	<b>100 kA</b>	<b>40 kA</b>
	25 A	-	-	-	<b>100 kA</b>	<b>100 kA</b>	<b>100 kA</b>	<b>100 kA</b>	<b>100 kA</b>	<b>100 kA</b>	<b>40 kA</b>
	32 A	-	-	-	-	<b>100 kA</b>	<b>100 kA</b>	<b>100 kA</b>	<b>100 kA</b>	<b>100 kA</b>	<b>40 kA</b>

# Disjoncteur différentiel DX<sup>3</sup> 6000 A / 10 kA tétrapolaire

Référence(s) : 4 111 85, 86, 87, 88, 89 / 4 112 04, 05, 06,  
4 112 07, 08, 23, 24, 25, 26, 27, 28, 29, 30, 31, 32, 33, 34,  
4 112 35, 36, 37, 38, 39, 40, 41, 42, 44, 45, 46, 47, 49, 50,  
4 112 51, 52 / 4 113 50, 56, 57, 59, 60, 61, 62, 80, 81

## 5. CARACTERISTIQUES GENERALES : (suite)

### Association et coordination avec des disjoncteurs modulaires en amont :

. En réseau triphasé (+N) 400 / 415 V, selon la norme IEC 60947-2

En aval Disjoncteur différentiel		Disjoncteur modulaire en amont			
		DX <sup>3</sup> 10 kA courbes B et C			
		DX <sup>3</sup> 6000 / 10 kA courbes B, C et D			
		≤ 32 A	40 A	50 A	63 A
DX <sup>3</sup> 6000 A courbes B / C	≤ 25 A	<b>10 kA</b>	<b>10 kA</b>	<b>10 kA</b>	<b>10 kA</b>
	32 A	-	<b>10 kA</b>	<b>10 kA</b>	<b>10 kA</b>

En aval Disjoncteur différentiel		Disjoncteur modulaire en amont											
		DX <sup>3</sup> 10000 16 kA courbes B / C / D			DX <sup>3</sup> 25 kA courbes B / C / D			DX <sup>3</sup> 36kA courbe C			DX <sup>3</sup> 50 kA courbes B / C / D		
		≤ 25 A	32 A	40 à 125 A	≤ 25 A	32 A	40 à 125 A	≤ 25 A	32 A	40 à 80 A	≤ 25 A	32 A	40 à 63 A
DX <sup>3</sup> 6000 A courbes B / C	≤ 20 A	<b>16 kA</b>	<b>16 kA</b>	<b>16 kA</b>	<b>25 kA</b>	<b>25 kA</b>	<b>25 kA</b>	<b>36 kA</b>	<b>36 kA</b>	<b>36 kA</b>	<b>50 kA</b>	<b>50 kA</b>	<b>50 kA</b>
	25 A	-	<b>16 kA</b>	<b>16 kA</b>	-	<b>25 kA</b>	<b>25 kA</b>	-	<b>36 kA</b>	<b>36 kA</b>	-	<b>50 kA</b>	<b>50 kA</b>
	32 A	-	-	<b>16 kA</b>	-	-	<b>25 kA</b>	-	-	<b>36 kA</b>	-	-	<b>50 kA</b>

### Association et coordination avec des disjoncteurs boîtiers moulés en amont :

. En réseau triphasé (+N) 400 / 415 V, selon la norme IEC 60947-2

En aval Disjoncteur différentiel		Disjoncteur modulaire en amont											
		DPX <sup>3</sup> 160 16 kA			DPX <sup>3</sup> 160 25 kA			DPX <sup>3</sup> 160 36 kA			DPX <sup>3</sup> 160 50 kA		
		16 A	25 A	40 à 160 A	16 A	25 A	40 à 160 A	16 A	25 A	40 à 160 A	16 A	25 A	40 à 160 A
DX <sup>3</sup> 6000 A courbes B / C	≤ 13 A	<b>16 kA</b>	<b>16 kA</b>	<b>16 kA</b>	<b>25 kA</b>	<b>25 kA</b>	<b>25 kA</b>	<b>25 kA</b>	<b>25 kA</b>	<b>25 kA</b>	<b>25 kA</b>	<b>25 kA</b>	<b>25 kA</b>
	16 A	-	<b>16 kA</b>	<b>16 kA</b>	-	<b>25 kA</b>	<b>25 kA</b>	-	<b>25 kA</b>	<b>25 kA</b>	-	<b>25 kA</b>	<b>25 kA</b>
	20 A	-	<b>16 kA</b>	<b>16 kA</b>	-	<b>25 kA</b>	<b>25 kA</b>	-	<b>25 kA</b>	<b>25 kA</b>	-	<b>25 kA</b>	<b>25 kA</b>
	25 A	-	-	<b>16 kA</b>	-	-	<b>25 kA</b>	-	-	<b>25 kA</b>	-	-	<b>25 kA</b>
	32 A	-	-	<b>16 kA</b>	-	-	<b>25 kA</b>	-	-	<b>25 kA</b>	-	-	<b>25 kA</b>

# Disjoncteur différentiel DX<sup>3</sup> 6000 A / 10 kA tétrapolaire

Référence(s) : 4 111 85, 86, 87, 88, 89 / 4 112 04, 05, 06,  
4 112 07, 08, 23, 24, 25, 26, 27, 28, 29, 30, 31, 32, 33, 34,  
4 112 35, 36, 37, 38, 39, 40, 41, 42, 44, 45, 46, 47, 49, 50,  
4 112 51, 52 / 4 113 50, 56, 57, 59, 60, 61, 62, 80, 81

## 5. CARACTERISTIQUES GENERALES (suite)

### Association et coordination avec des disjoncteurs boîtiers moulés en amont :

. En réseau triphasé (+N) 400 / 415 V, selon la norme IEC 60947-2

En aval Disjoncteur différentiel		Disjoncteur boîtier moulé en amont			
		DPX <sup>3</sup> 250 25 kA	DPX <sup>3</sup> 250 36 kA	DPX <sup>3</sup> 250 50 kA	DPX <sup>3</sup> 250 70 kA
		25 à 250 A	25 à 250 A	25 à 250 A	25 à 250 A
DX <sup>3</sup> 6000 A courbes B / C	≤ 32 A	<b>25 kA</b>	<b>25 kA</b>	<b>25 kA</b>	<b>25 kA</b>

En aval Disjoncteur différentiel		Disjoncteur boîtier moulé en amont				
		DPX 250 36 kA DPX-H 250 70KA		DPX / DPX-H 630	DPX / DPX-H 1250	DPX / DPX-H 1600
		25 A	40 à 250 A	250 à 630 A	500 à 1250 A	630 à 1600 A
DX <sup>3</sup> 6000 A courbes B / C	≤ 20 A	<b>25 kA</b>	<b>25 kA</b>	<b>25 kA</b>	<b>25 kA</b>	<b>25 kA</b>
	25 A	-	<b>25 kA</b>	<b>25 kA</b>	<b>20 kA</b>	<b>20 kA</b>
	32 A	-	<b>25 kA</b>	<b>25 kA</b>	<b>15 kA</b>	<b>15 kA</b>

En aval Disjoncteur différentiel		Disjoncteur boîtier moulé en amont	
		DPX 250 ER AB	DPX 400 AB
DX <sup>3</sup> 6000 A courbes B / C	≤ 32 A	<b>25 kA</b>	<b>25 kA</b>

### Association et coordination avec des fusibles en amont :

. En réseau triphasé (+N) 230 / 240 V, selon la norme IEC 60947-2

. Régime de Neutre TT ou TNS

En aval Disjoncteur différentiel		Fusible amont									
		Type gG et aM									
		≤20 A	25 A	32 A	40 A	50 A	63 A	80 A	100 A	125 A	160 A
DX <sup>3</sup> 6000 A courbes B / C	≤ 13 A	<b>100 kA</b>	<b>100 kA</b>	<b>100 kA</b>	<b>100 kA</b>	<b>100 kA</b>	<b>100 kA</b>	<b>100 kA</b>	<b>100 kA</b>	<b>100 kA</b>	<b>40 kA</b>
	16 A	-	<b>100 kA</b>	<b>100 kA</b>	<b>100 kA</b>	<b>100 kA</b>	<b>100 kA</b>	<b>100 kA</b>	<b>100 kA</b>	<b>100 kA</b>	<b>40 kA</b>
	20 A	-	-	<b>100 kA</b>	<b>100 kA</b>	<b>100 kA</b>	<b>100 kA</b>	<b>100 kA</b>	<b>100 kA</b>	<b>100 kA</b>	<b>40 kA</b>
	25 A	-	-	-	<b>100 kA</b>	<b>100 kA</b>	<b>100 kA</b>	<b>100 kA</b>	<b>100 kA</b>	<b>100 kA</b>	<b>40 kA</b>
	32 A	-	-	-	-	<b>100 kA</b>	<b>100 kA</b>	<b>100 kA</b>	<b>100 kA</b>	<b>100 kA</b>	<b>40 kA</b>

# Disjoncteur différentiel DX<sup>3</sup> 6000 A / 10 kA tétrapolaire

Référence(s) : 4 111 85, 86, 87, 88, 89 / 4 112 04, 05, 06,  
4 112 07, 08, 23, 24, 25, 26, 27, 28, 29, 30, 31, 32, 33, 34,  
4 112 35, 36, 37, 38, 39, 40, 41, 42, 44, 45, 46, 47, 49, 50,  
4 112 51, 52 / 4 113 50, 56, 57, 59, 60, 61, 62, 80, 81

## 5. CARACTERISTIQUES GENERALES (suite)

### Association et coordination avec des disjoncteurs modulaires en amont :

- . En réseau triphasé (+N) 230 / 240 V, selon la norme IEC 60947-2
- . Régime de Neutre TT ou TNS

En aval Disjoncteur différentiel		Disjoncteur modulaire en amont			
		DX <sup>3</sup> 6000 / 10 kA courbes B, C et D			
		≤ 32A	40A	50A	63A
DX <sup>3</sup> 6000 A courbes B / C	≤ 25 A	<b>25 kA</b>	<b>25 kA</b>	<b>25 kA</b>	<b>25 kA</b>
	32 A	-	<b>25 kA</b>	<b>25 kA</b>	<b>25 kA</b>

En aval Disjoncteur différentiel		Disjoncteur modulaire en amont											
		DX <sup>3</sup> 10000 16 kA courbes B / C / D			DX <sup>3</sup> 25 kA courbes B / C / D			DX <sup>3</sup> 36 kA courbe C			DX <sup>3</sup> 50 kA courbes B / C / D		
		≤ 25 A	32 A	40 à 125 A	≤ 25 A	32 A	40 à 125 A	≤ 25 A	32A	40 à 80 A	≤ 25 A	32 A	40 à 63 A
DX <sup>3</sup> 6000 A courbes B / C	≤ 20 A	<b>32 kA</b>	<b>32 kA</b>	<b>25 kA</b>	<b>50 kA</b>	<b>50 kA</b>	<b>25 kA</b>	<b>50 kA</b>	<b>50 kA</b>	<b>50 kA</b>	<b>50 kA</b>	<b>50 kA</b>	<b>50 kA</b>
	25 A	-	<b>32 kA</b>	<b>25 kA</b>	-	<b>50 kA</b>	<b>25 kA</b>	-	<b>50 kA</b>	<b>50 kA</b>	-	<b>50 kA</b>	<b>50 kA</b>
	32 A	-	-	<b>25 kA</b>	-	-	<b>25 kA</b>	-	-	<b>50 kA</b>	-	-	<b>50 kA</b>

### Association et coordination avec des disjoncteurs boîtiers moulés en amont :

- . En réseau triphasé (+N) 230 / 240 V, selon la norme IEC 60947-2
- . Régime de Neutre TT ou TNS

En aval Disjoncteur différentiel		Disjoncteur boîtier moulé en amont											
		DPX <sup>3</sup> 160 16 kA			DPX <sup>3</sup> 160 25 kA			DPX <sup>3</sup> 160 36 kA			DPX <sup>3</sup> 160 50 kA		
		16 A	25 A	40 à 160 A	16 A	25 A	40 à 160 A	16 A	25 A	40 à 160 A	16 A	25 A	40 à 160 A
DX <sup>3</sup> 6000 A courbes B / C	≤ 13 A	<b>25 kA</b>	<b>25 kA</b>	<b>25 kA</b>	<b>40 kA</b>	<b>40 kA</b>	<b>40 kA</b>	<b>50 kA</b>	<b>50 kA</b>	<b>50 kA</b>	<b>50 kA</b>	<b>50 kA</b>	<b>50 kA</b>
	16 A	-	<b>25 kA</b>	<b>25 kA</b>	-	<b>40 kA</b>	<b>40 kA</b>	-	<b>50 kA</b>	<b>50 kA</b>	-	<b>50 kA</b>	<b>50 kA</b>
	20 A	-	<b>25 kA</b>	<b>25 kA</b>	-	<b>40 kA</b>	<b>40 kA</b>	-	<b>50 kA</b>	<b>50 kA</b>	-	<b>50 kA</b>	<b>50 kA</b>
	25 A	-	-	<b>25 kA</b>	-	-	<b>40 kA</b>	-	-	<b>50 kA</b>	-	-	<b>50 kA</b>
	32 A	-	-	<b>25 kA</b>	-	-	<b>40 kA</b>	-	-	<b>50 kA</b>	-	-	<b>50 kA</b>



# Disjoncteur différentiel DX<sup>3</sup> 6000 A / 10 kA tétrapolaire

Référence(s) : 4 111 85, 86, 87, 88, 89 / 4 112 04, 05, 06,  
4 112 07, 08, 23, 24, 25, 26, 27, 28, 29, 30, 31, 32, 33, 34,  
4 112 35, 36, 37, 38, 39, 40, 41, 42, 44, 45, 46, 47, 49, 50,  
4 112 51, 52 / 4 113 50, 56, 57, 59, 60, 61, 62, 80, 81

## 5. CARACTERISTIQUES GENERALES (suite)

### Association et coordination avec des disjoncteurs boîtiers moulés en amont :

- . En réseau triphasé (+N) 230 / 240 V, selon la norme IEC 60947-2
- . Régime de Neutre TT ou TNS

En aval Disjoncteur différentiel		Disjoncteur boîtier moulé en amont			
		DPX <sup>3</sup> 250 25 kA	DPX <sup>3</sup> 250 36 kA	DPX <sup>3</sup> 250 50 kA	DPX <sup>3</sup> 250 70 kA
		≤ 250 A	≤ 250 A	≤ 250 A	≤ 250 A
DX <sup>3</sup> 6000 A courbes B / C	≤ 32A	<b>40 kA</b>	<b>50 kA</b>	<b>50 kA</b>	<b>50 kA</b>

En aval Disjoncteur différentiel		Disjoncteur boîtier moulé en amont				
		DPX / DPX-H 250		DPX / DPX-H 630	DPX / DPX-H 1250	DPX / DPX-H 1600
		25 A	40 à 250 A	≤ 630 A	≤ 1250 A	≤ 1600 A
DX <sup>3</sup> 6000 A courbes B / C	≤ 20 A	<b>50 kA</b>	<b>50 kA</b>	<b>50 kA</b>	<b>50 kA</b>	<b>50 kA</b>
	25 A	-	<b>50 kA</b>	<b>50 kA</b>	<b>50 kA</b>	<b>50 kA</b>
	32 A	-	<b>50 kA</b>	<b>50 kA</b>	<b>50 kA</b>	<b>50 kA</b>

En aval Disjoncteur différentiel		Disjoncteur boîtier moulé en amont	
		DPX 250 ER AB	DPX 400 AB
DX <sup>3</sup> 6000 A courbes B / C	≤ 32 A	<b>50 kA</b>	<b>50 kA</b>

### Sélectivité avec des fusibles en amont :

En aval Disjoncteur différentiel		Fusible amont Type gG							
		32 A	40 A	50 A	63 A	80 A	100 A	125 A	160 A
DX <sup>3</sup> 6000 A courbes B / C	10 A	-	<b>1600</b>	<b>2200</b>	<b>3200</b>	<b>3600</b>	<b>T</b>	<b>T</b>	<b>T</b>
	13 A	-	<b>1400</b>	<b>1800</b>	<b>2600</b>	<b>3000</b>	<b>5600</b>	<b>T</b>	<b>T</b>
	16 A	-	<b>1400</b>	<b>1800</b>	<b>2600</b>	<b>3000</b>	<b>5600</b>	<b>T</b>	<b>T</b>
	20 A	-	<b>1200</b>	<b>1500</b>	<b>2200</b>	<b>2500</b>	<b>4600</b>	<b>T</b>	<b>T</b>
	25 A	-	-	<b>1300</b>	<b>2000</b>	<b>2200</b>	<b>4100</b>	<b>5500</b>	<b>T</b>
	32 A	-	-	<b>1200</b>	<b>1700</b>	<b>1900</b>	<b>3500</b>	<b>4500</b>	<b>T</b>

T = Sélectivité totale

La sélectivité est dite totale si il y a sélectivité jusqu'à la valeur du pouvoir de coupure (selon EN 60947-2) du disjoncteur différentiel aval.  
Le disjoncteur différentiel aval doit toujours avoir un seuil magnétique et une intensité nominale inférieurs à ceux du disjoncteur amont.

# Disjoncteur différentiel DX<sup>3</sup> 6000 A / 10 kA tétrapolaire

Référence(s) : 4 111 85, 86, 87, 88, 89 / 4 112 04, 05, 06,  
4 112 07, 08, 23, 24, 25, 26, 27, 28, 29, 30, 31, 32, 33, 34,  
4 112 35, 36, 37, 38, 39, 40, 41, 42, 44, 45, 46, 47, 49, 50,  
4 112 51, 52 / 4 113 50, 56, 57, 59, 60, 61, 62, 80, 81

## 5. CARACTERISTIQUES GENERALES (suite)

### Sélectivité avec des fusibles en amont :

En aval Disjoncteur différentiel		Fusible amont Type aM								
		25 A	32 A	40 A	50 A	63 A	80 A	100 A	125 A	160 A
DX <sup>3</sup> 6000 A courbes B / C	10 A	-	1100	1700	2500	5000	T	T	T	T
	13 A	-	1000	1400	2100	4000	T	T	T	T
	16 A	-	1000	1400	2100	4000	T	T	T	T
	20 A	-	-	1300	1800	3400	5100	T	T	T
	25 A	-	-	1100	1600	3000	4500	T	T	T
	32 A	-	-	-	1300	2400	3800	5000	T	T

### Sélectivité avec des disjoncteurs modulaires en amont :

En aval Disjoncteur différentiel		Disjoncteur modulaire en amont											
		DX <sup>3</sup> 4500 / 6 kA - DX <sup>3</sup> 6000 / 10 kA - DX <sup>3</sup> 10000 / 16 kA Courbe B											
		10 A	13 A	16 A	20 A	25 A	32 A	40 A	50 A	63 A	80 A	100 A	125 A
DX <sup>3</sup> 6000A courbes B / C	10 A	-	-	-	80	100	128	160	200	252	3000	5000*	T*
	13 A	-	-	-	-	100	128	160	200	252	2500	4000	6000*
	16 A	-	-	-	-	-	128	160	200	252	2000	3600	5500*
	20 A	-	-	-	-	-	-	160	200	252	1600	3000	4000
	25 A	-	-	-	-	-	-	-	200	252	1300	2400	3300
	32 A	-	-	-	-	-	-	-	-	252	1000	1800	2700

En aval Disjoncteur différentiel		DX <sup>3</sup> 3000 - DX <sup>3</sup> 4500 / 6 kA - DX <sup>3</sup> 6000 / 10 kA - DX <sup>3</sup> 10000 / 16 kA Courbe C											
		10 A	13 A	16 A	20 A	25 A	32 A	40 A	50 A	63 A	80 A	100 A	125 A
DX <sup>3</sup> 6000A courbes B / C	10 A	-	98	120	150	187	240	300	375	472	3000	5000*	T*
	13 A	-	-	120	150	187	240	300	375	472	2500	4000*	6000*
	16 A	-	-	-	150	187	240	300	375	472	2000	3600*	5500*
	20 A	-	-	-	-	187	240	300	375	472	1600	3000	4000*
	25 A	-	-	-	-	-	240	300	375	472	1300	2400	3300*
	32 A	-	-	-	-	-	-	300	375	472	1000	1800	2700

. T = Sélectivité totale

La sélectivité est dite totale si il y a sélectivité jusqu'à la valeur du pouvoir de coupure (selon EN 60947-2) du disjoncteur différentiel aval.

Le disjoncteur différentiel aval doit toujours avoir un seuil magnétique et une intensité nominale inférieurs à ceux du disjoncteur amont.

. \* : si la valeur de sélectivité indiquée dans le tableau est supérieure au pouvoir de coupure du disjoncteur amont, il faut prendre comme valeur de sélectivité le pouvoir de coupure de l'appareil amont (la valeur de sélectivité ne peut pas dépasser le pouvoir de coupure de l'appareil amont).

# Disjoncteur différentiel DX<sup>3</sup> 6000 A / 10 kA tétrapolaire

Référence(s) : 4 111 85, 86, 87, 88, 89 / 4 112 04, 05, 06,  
4 112 07, 08, 23, 24, 25, 26, 27, 28, 29, 30, 31, 32, 33, 34,  
4 112 35, 36, 37, 38, 39, 40, 41, 42, 44, 45, 46, 47, 49, 50,  
4 112 51, 52 / 4 113 50, 56, 57, 59, 60, 61, 62, 80, 81

## 5. CARACTERISTIQUES GENERALES (suite)

Sélectivité avec des disjoncteurs modulaires en amont :

		Disjoncteur modulaire en amont											
		DX <sup>3</sup> 4500 / 6 kA - DX <sup>3</sup> 6000 / 10 kA - DX <sup>3</sup> 10000 / 16 kA Courbe D											
En aval Disjoncteur différentiel		10 A	13 A	16 A	20 A	25 A	32 A	40 A	50 A	63 A	80 A	100 A	125 A
DX <sup>3</sup> 6000A courbes B / C	10 A	-	-	192	240	300	384	480	600	756	3000	5000	T
	13 A	-	-	-	240	300	384	480	600	756	2500	4000	6000
	16 A	-	-	-	240	300	384	480	600	756	2000	3600	5500
	20 A	-	-	-	-	300	384	480	600	756	1600	3000	4000
	25 A	-	-	-	-	-	384	480	600	756	1300	2400	3300
	32 A	-	-	-	-	-	-	480	600	756	1100	1450	2700

		DX <sup>3</sup> 25 kA Courbe B											
		10 A	16 A	20 A	25 A	32 A	40 A	50 A	63 A	80 A	100 A	125 A	
DX <sup>3</sup> 6000A courbes B / C	10 A	-	-	80	100	500	700	1000	1800	3000	5000	T	
	13 A	-	-	-	100	400	600	1200	1500	2500	4000	T	
	16 A	-	-	-	-	300	500	700	1300	2000	3600	5500	
	20 A	-	-	-	-	-	400	500	1000	1600	3000	4000	
	25 A	-	-	-	-	-	-	500	800	1300	2400	3300	
	32 A	-	-	-	-	-	-	500	600	1000	1800	2700	

		DX <sup>3</sup> 25 kA Courbe C											
		10 A	16 A	20 A	25 A	32 A	40 A	50 A	63 A	80 A	100 A	125 A	
DX <sup>3</sup> 6000A courbes B / C	10 A	-	120	150	187	500	700	1000	1800	3000	5000	T	
	13 A	-	120	150	187	400	600	1200	1500	2500	4000	T	
	16 A	-	-	150	187	300	500	700	1300	2000	3600	5500	
	20 A	-	-	-	187	300	400	500	1000	1600	3000	4000	
	25 A	-	-	-	-	240	400	500	800	1300	2400	3300	
	32 A	-	-	-	-	-	300	500	600	1000	1800	2700	

T = Sélectivité totale

La sélectivité est dite totale si il y a sélectivité jusqu'à la valeur du pouvoir de coupure (selon EN 60947-2) du disjoncteur différentiel aval.  
Le disjoncteur différentiel aval doit toujours avoir un seuil magnétique et une intensité nominale inférieurs à ceux du disjoncteur amont.

# Disjoncteur différentiel DX<sup>3</sup> 6000 A / 10 kA tétrapolaire

Référence(s) : 4 111 85, 86, 87, 88, 89 / 4 112 04, 05, 06,  
4 112 07, 08, 23, 24, 25, 26, 27, 28, 29, 30, 31, 32, 33, 34,  
4 112 35, 36, 37, 38, 39, 40, 41, 42, 44, 45, 46, 47, 49, 50,  
4 112 51, 52 / 4 113 50, 56, 57, 59, 60, 61, 62, 80, 81

## 5. CARACTERISTIQUES GENERALES (suite)

Sélectivité avec des disjoncteurs modulaires en amont :

		Disjoncteur modulaire en amont										
		DX <sup>3</sup> 25 kA Courbe D										
En aval Disjoncteur différentiel		10 A	16 A	20 A	25 A	32 A	40 A	50 A	63 A	80 A	100 A	125 A
DX <sup>3</sup> 6000A courbes B / C	10 A	-	192	240	300	500	700	1000	1800	3000	5000	T
	13 A	-	-	240	300	400	600	1200	1500	2500	4000	T
	16 A	-	-	240	300	384	500	700	1300	2000	3600	5500
	20 A	-	-	-	300	384	480	600	1000	1600	3000	4000
	25 A	-	-	-	-	384	480	600	800	1300	2400	3300
	32 A	-	-	-	-	-	480	600	756	1100	1450	2700

		DX <sup>3</sup> 36 kA / DX <sup>3</sup> 50 kA Courbe C									
		10 A	16 A	20 A	25 A	32 A	40 A	50 A	63 A	80 A	
En aval Disjoncteur différentiel		10 A	16 A	20 A	25 A	32 A	40 A	50 A	63 A	80 A	
DX <sup>3</sup> 6000A courbes B / C	10 A	-	120	150	210	500	700	1000	1800	3000	
	13 A	-	120	150	200	400	600	1200	1500	2500	
	16 A	-	-	150	187	300	500	700	1300	2000	
	20 A	-	-	-	187	300	400	500	1000	1600	
	25 A	-	-	-	-	240	400	500	800	1300	
	32 A	-	-	-	-	-	300	500	600	1000	

		DX <sup>3</sup> 50 kA Courbe B							DX <sup>3</sup> 50 kA Courbe D							
		≤ 16 A	20 A	25 A	32 A	40 A	50 A	63 A	10 A	16 A	20 A	25 A	32 A	40 A	50 A	63 A
En aval Disjoncteur différentiel		≤ 16 A	20 A	25 A	32 A	40 A	50 A	63 A	10 A	16 A	20 A	25 A	32 A	40 A	50 A	63 A
DX <sup>3</sup> 6000A courbes B / C	10 A	-	150	210	500	700	1000	1800	-	192	240	300	500	700	1000	1800
	13 A	-	-	200	400	600	1200	1500	-	-	240	300	400	600	1200	1500
	16 A	-	-	-	300	500	700	1300	-	-	240	300	384	500	700	1300
	20 A	-	-	-	-	400	500	1000	-	-	-	300	384	480	600	1000
	25 A	-	-	-	-	-	500	800	-	-	-	-	384	480	600	800
	32 A	-	-	-	-	-	500	600	-	-	-	-	-	480	600	756

T = Sélectivité totale

La sélectivité est dite totale si il y a sélectivité jusqu'à la valeur du pouvoir de coupure (selon EN 60947-2) du disjoncteur différentiel aval.

Le disjoncteur différentiel aval doit toujours avoir un seuil magnétique et une intensité nominale inférieurs à ceux du disjoncteur amont.

# Disjoncteur différentiel DX<sup>3</sup> 6000 A / 10 kA tétrapolaire

Référence(s) : 4 111 85, 86, 87, 88, 89 / 4 112 04, 05, 06,  
4 112 07, 08, 23, 24, 25, 26, 27, 28, 29, 30, 31, 32, 33, 34,  
4 112 35, 36, 37, 38, 39, 40, 41, 42, 44, 45, 46, 47, 49, 50,  
4 112 51, 52 / 4 113 50, 56, 57, 59, 60, 61, 62, 80, 81

## 5. CARACTERISTIQUES GENERALES (suite)

Sélectivité avec des disjoncteurs disjoncteur boîtier moulé en amont :

En aval Disjoncteur différentiel		Disjoncteur boîtier moulé en amont							
		DPX <sup>3</sup> 160							
		16 kA à 50 kA							
		16 A	25 A	40 A	63 A	80 A	100 A	125 A	160 A
DX <sup>3</sup> 6000A courbes B / C	10 A	<b>5</b>	<b>T</b>	<b>T</b>	<b>T</b>	<b>T</b>	<b>T</b>	<b>T</b>	<b>T</b>
	13 A	-	<b>T</b>	<b>T</b>	<b>T</b>	<b>T</b>	<b>T</b>	<b>T</b>	<b>T</b>
	16 A	-	<b>T</b>	<b>T</b>	<b>T</b>	<b>T</b>	<b>T</b>	<b>T</b>	<b>T</b>
	20 A	-	<b>5</b>	<b>5</b>	<b>5</b>	<b>5</b>	<b>6</b>	<b>T</b>	<b>T</b>
	25 A	-	-	<b>4,5</b>	<b>4,5</b>	<b>4,5</b>	<b>4,5</b>	<b>T</b>	<b>T</b>
	32 A	-	-	-	<b>3</b>	<b>4</b>	<b>4</b>	<b>T</b>	<b>T</b>

En aval Disjoncteur différentiel		Disjoncteur boîtier moulé en amont		
		DPX <sup>3</sup> 250		
		40 A	100 A	160 à 250 A
DX <sup>3</sup> 6000A courbes B / C	10 A	<b>T</b>	<b>T</b>	<b>T</b>
	13 A	<b>T</b>	<b>T</b>	<b>T</b>
	16 A	<b>T</b>	<b>T</b>	<b>T</b>
	20 A	<b>5</b>	<b>T</b>	<b>T</b>
	25 A	<b>4</b>	<b>T</b>	<b>T</b>
	32 A	-	<b>5</b>	<b>T</b>

En aval Disjoncteur différentiel		Disjoncteur boîtier moulé en amont				
		DPX 250 / DPX-H 250				
		Magnéto-Thermique				
		25 A	40 A	63 A	100 A	160 à 250 A
DX <sup>3</sup> 6000A courbes B / C	10 A	<b>5</b>	<b>5</b>	<b>5</b>	<b>T</b>	<b>T</b>
	13 A	<b>4</b>	<b>4</b>	<b>4</b>	<b>T</b>	<b>T</b>
	16 A	<b>4</b>	<b>4</b>	<b>4</b>	<b>T</b>	<b>T</b>
	20 A	-	<b>4</b>	<b>4</b>	<b>T</b>	<b>T</b>
	25 A	-	<b>3</b>	<b>3</b>	<b>T</b>	<b>T</b>
	32 A	-	-	<b>2</b>	<b>5</b>	<b>T</b>

T = Sélectivité totale

La sélectivité est dite totale si il y a sélectivité jusqu'à la valeur du pouvoir de coupure (selon EN 60947-2) du disjoncteur différentiel aval.  
Le disjoncteur différentiel aval doit toujours avoir un seuil magnétique et une intensité nominale inférieurs à ceux du disjoncteur amont.

# Disjoncteur différentiel DX<sup>3</sup> 6000 A / 10 kA tétrapolaire

Référence(s) : 4 111 85, 86, 87, 88, 89 / 4 112 04, 05, 06,  
4 112 07, 08, 23, 24, 25, 26, 27, 28, 29, 30, 31, 32, 33, 34,  
4 112 35, 36, 37, 38, 39, 40, 41, 42, 44, 45, 46, 47, 49, 50,  
4 112 51, 52 / 4 113 50, 56, 57, 59, 60, 61, 62, 80, 81

## 5. CARACTERISTIQUES GENERALES (suite)

Sélectivité avec des disjoncteurs disjoncteur boîtier moulé en amont :

En aval Disjoncteur différentiel		Disjoncteur boîtier moulé en amont				
		DPX 250 / DPX-H 250 Electronique				DPX / DPX-H 630 / 1250 / 1600 DMX <sup>3</sup> 2500 / 4000
		40 A	100 A	160 A	250 A	160 à 4000 A
DX <sup>3</sup> 6000A courbes B / C	10 A	T	T	T	T	T
	13 A	T	T	T	T	T
	16 A	T	T	T	T	T
	20 A	5	T	T	T	T
	25 A	4	T	T	T	T
	32 A	-	5	T	T	T

En aval Disjoncteur différentiel		Disjoncteur boîtier moulé en amont		
		DPX 250 ER AB		DPX 400 AB
		90A	130 à 240 A	320 et 400 A
DX <sup>3</sup> 6000A courbes B / C	10A	T	T	T
	13 A	T	T	T
	16 A	T	T	T
	20 A	T	T	T
	25 A	T	T	T
	32 A	5	T	T

T = Sélectivité totale

La sélectivité est dite totale si il y a sélectivité jusqu'à la valeur du pouvoir de coupure (selon EN 60947-2) du disjoncteur différentiel aval.  
Le disjoncteur différentiel aval doit toujours avoir un seuil magnétique et une intensité nominale inférieurs à ceux du disjoncteur amont.

# Disjoncteur différentiel DX<sup>3</sup> 6000 A / 10 kA tétrapolaire

Référence(s) : 4 111 85, 86, 87, 88, 89 / 4 112 04, 05, 06,  
4 112 07, 08, 23, 24, 25, 26, 27, 28, 29, 30, 31, 32, 33, 34,  
4 112 35, 36, 37, 38, 39, 40, 41, 42, 44, 45, 46, 47, 49, 50,  
4 112 51, 52 / 4 113 50, 56, 57, 59, 60, 61, 62, 80, 81

## 5. CARACTERISTIQUES GENERALES (suite)

Poids des produits :

Réf. catalogue	Libellé	Poid (kg)
4 111 85	C10 6000A AC 30MA	0,47
4 111 86	C16 6000A AC 30MA	0,48
4 111 87	C20 6000A AC 30MA	0,48
4 111 88	C25 6000A AC 30MA	0,48
4 111 89	C32 6000A AC 30MA	0,48
4 112 04	C10 6000A AC 300MA	0,43
4 112 05	C16 6000A AC 300MA	0,44
4 112 06	C20 6000A AC 300MA	0,44
4 112 07	C25 6000A AC 300MA	0,44
4 112 08	C32 6000A AC 300MA	0,44
4 112 23	B10 6000A A 30MA	0,48
4 112 24	B16 6000A A 30MA	0,47
4 112 25	B20 6000A A 30MA	0,48
4 112 26	B25 6000A A 30MA	0,48
4 112 27	B32 6000A A 30MA	0,48
4 112 28	B10 6000A A 300MA	0,44
4 112 29	B16 6000A A 300MA	0,45
4 112 30	B20 6000A A 300MA	0,45
4 112 31	B25 6000A A 300MA	0,45
4 112 32	B32 6000A A 300MA	0,45
4 112 33	C10 6000A A 30MA	0,48
4 112 34	C16 6000A A 30MA	0,48
4 112 35	C20 6000A A 30MA	0,48
4 112 36	C25 6000A A 30MA	0,48
4 112 37	C32 6000A A 30MA	0,49
4 112 38	C10 6000A A 300MA	0,45
4 112 39	C16 6000A A 300MA	0,45
4 112 40	C20 6000A A 300MA	0,45
4 112 41	C25 6000A A 300MA	0,45
4 112 42	C32 6000A A 300MA	0,46
4 112 44	C16 6000A HPI 30MA	0,48
4 112 45	C20 6000A HPI 30MA	0,48
4 112 46	C25 6000A HPI 30MA	0,48
4 112 47	C32 6000A HPI 30MA	0,49
4 112 49	C16 6000A HPI 300MA	0,45
4 112 50	C20 6000A HPI 300MA	0,45
4 112 51	C25 6000A HPI 300MA	0,45
4 112 52	C32 6000A HPI 300MA	0,46
4 113 50	B10 6000A AC 1A	0,47
4 113 56	B13 6000A A 30MA	0,48
4 113 57	C13 6000A A 30MA	0,48
4 113 59	B16 6000A AC 0,3A	0,45
4 113 60	B20 6000A AC 0,3A	0,44
4 113 61	B16 6000A AC 1A	0,45
4 113 62	B20 6000A AC 1A	0,45
4 113 80	B32 6000A AC 300MA	0,46
4 113 80	B32 6000A AC 1A	0,48

## 6. CONFORMITES ET AGREMENTS

Conformité aux normes :

- . NF EN 61009-1 (NF C 61440)
- . IEC 61009-1

Utilisation dans des conditions particulières :

- . Conforme à la catégorie C (température d'essai de -25°C à +70°C, tenue au brouillard salin) selon la classification définie dans l'annexe Q de la norme IEC/EN 60947-1

Respect de l'environnement – Répondre aux Directives de l'Union Européenne :

- . Conformité à la directive 2002/95/CE du 27/01/03 dite « RoHS » qui prévoit le bannissement de substances dangereuses telles que le plomb, le mercure, le cadmium, le chrome hexavalent, les retardateurs de flammes bromés polybromobiphényles (PBB) et polybromodiphényléthers (PBDE) à partir du 1<sup>er</sup> juillet 2006
- . Conformité aux Directives 91/338/CEE du 18/06/91 et décret 94-647 du 27/07/04

Matières plastiques :

- . Matière plastique sans halogène
- . Marquages conformes à ISO 11469 et ISO 1043

Emballages :

- . Conception et fabrication des emballages conformes au décret 98-638 du 20/07/98 et à la Directive 94/62/CE

Agréments obtenus :

- . France : NF

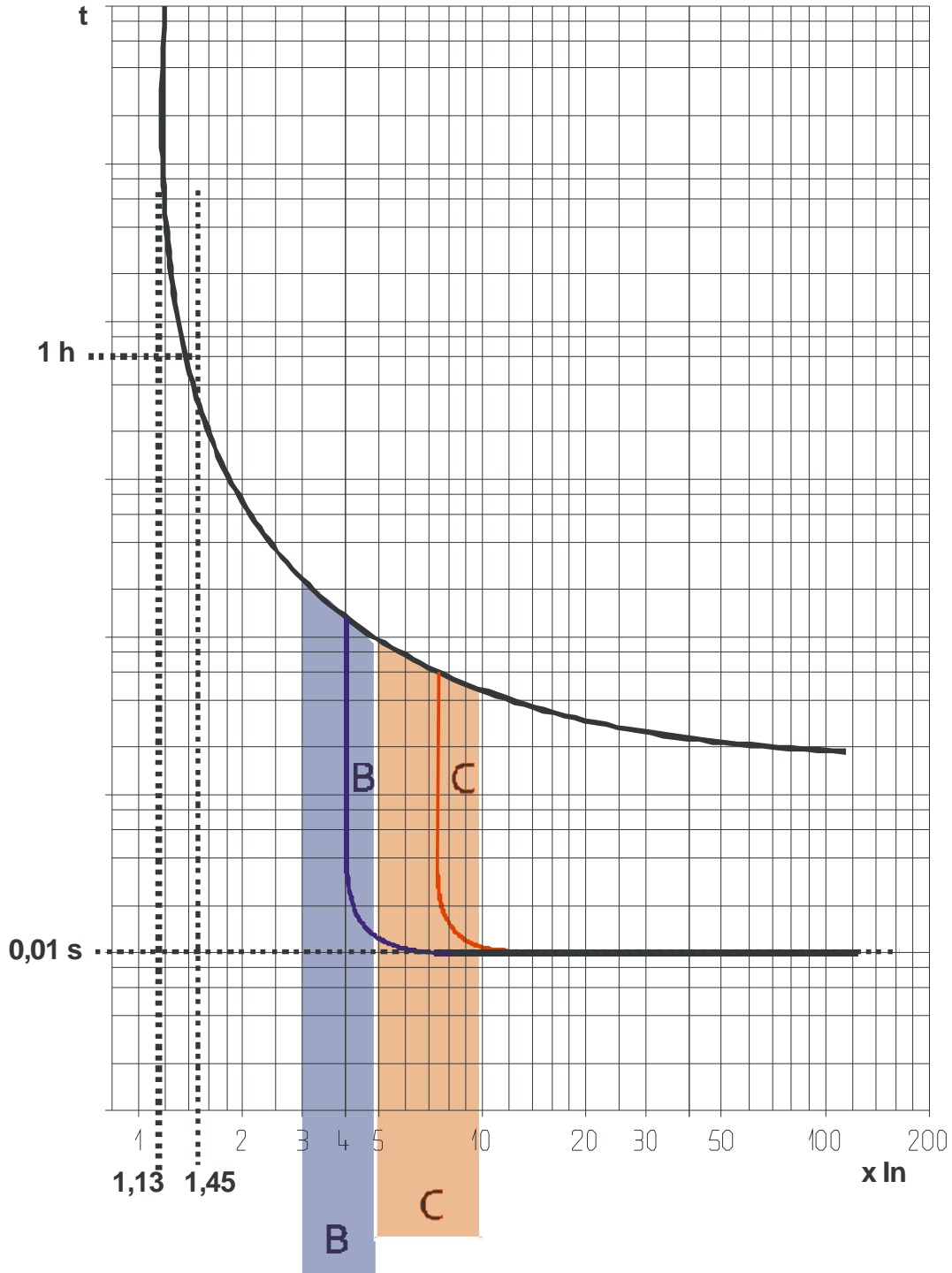
# Disjoncteur différentiel DX<sup>3</sup> 6000 A / 10 kA tétrapolaire

Référence(s) : 4 111 85, 86, 87, 88, 89 / 4 112 04, 05, 06,  
4 112 07, 08, 23, 24, 25, 26, 27, 28, 29, 30, 31, 32, 33, 34,  
4 112 35, 36, 37, 38, 39, 40, 41, 42, 44, 45, 46, 47, 49, 50,  
4 112 51, 52 / 4 113 50, 56, 57, 59, 60, 61, 62, 80, 81

## 7. COURBES

### Zone de déclenchement magnéto-thermique :

. Disjoncteurs différentiels tétrapolaires courbes B et C



Déclenchement thermique à température ambiante = 30°C  
 $I_n$  = Courant nominal (calibre du disjoncteur)



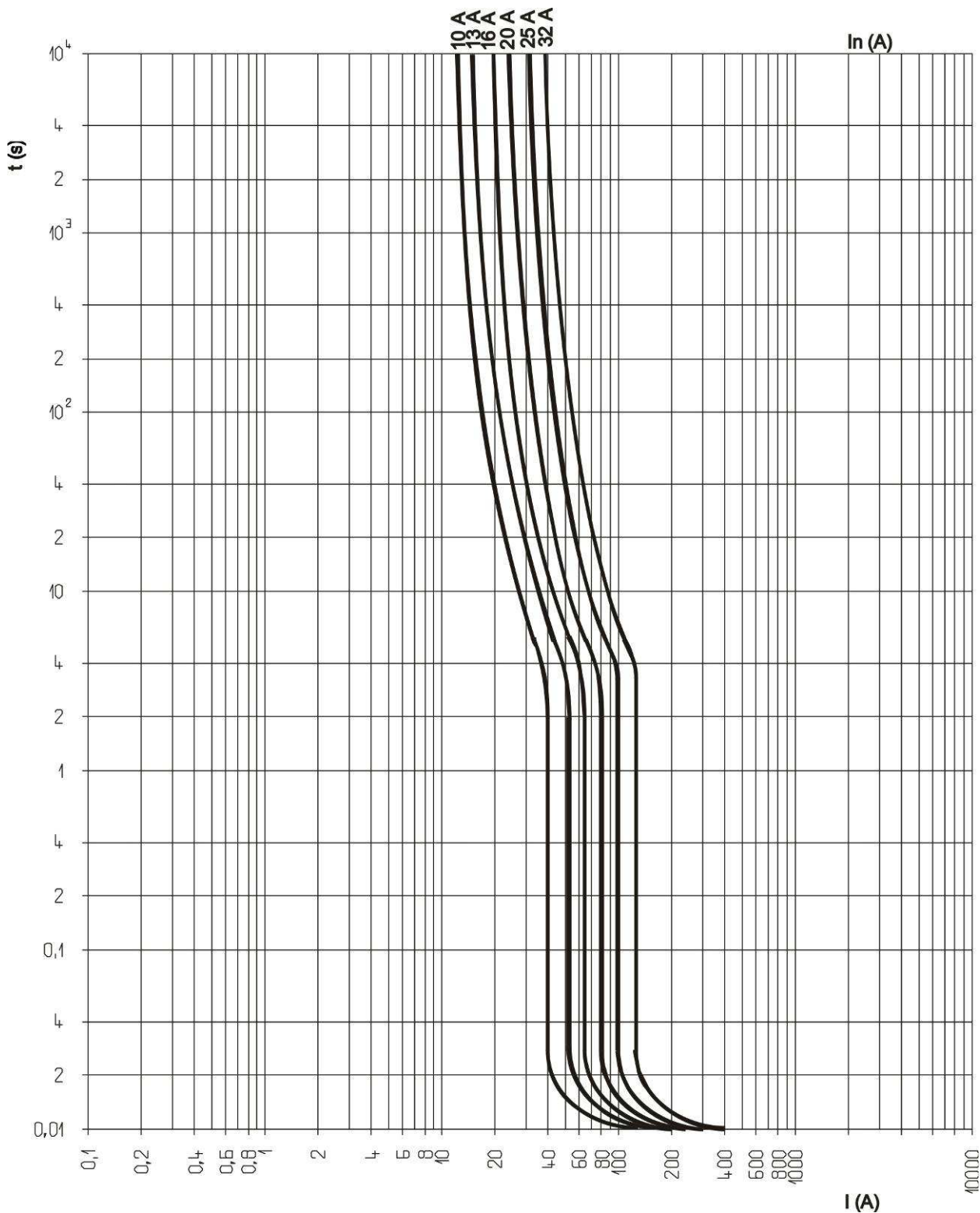
# Disjoncteur différentiel DX<sup>3</sup> 6000 A / 10 kA tétrapolaire

Référence(s) : 4 111 85, 86, 87, 88, 89 / 4 112 04, 05, 06,  
4 112 07, 08, 23, 24, 25, 26, 27, 28, 29, 30, 31, 32, 33, 34,  
4 112 35, 36, 37, 38, 39, 40, 41, 42, 44, 45, 46, 47, 49, 50,  
4 112 51, 52 / 4 113 50, 56, 57, 59, 60, 61, 62, 80, 81

## 7. COURBES (suite)

### Courbes typiques moyennes de fonctionnement :

. Disjoncteur différentiel tétrapolaire DX<sup>3</sup> courbe B



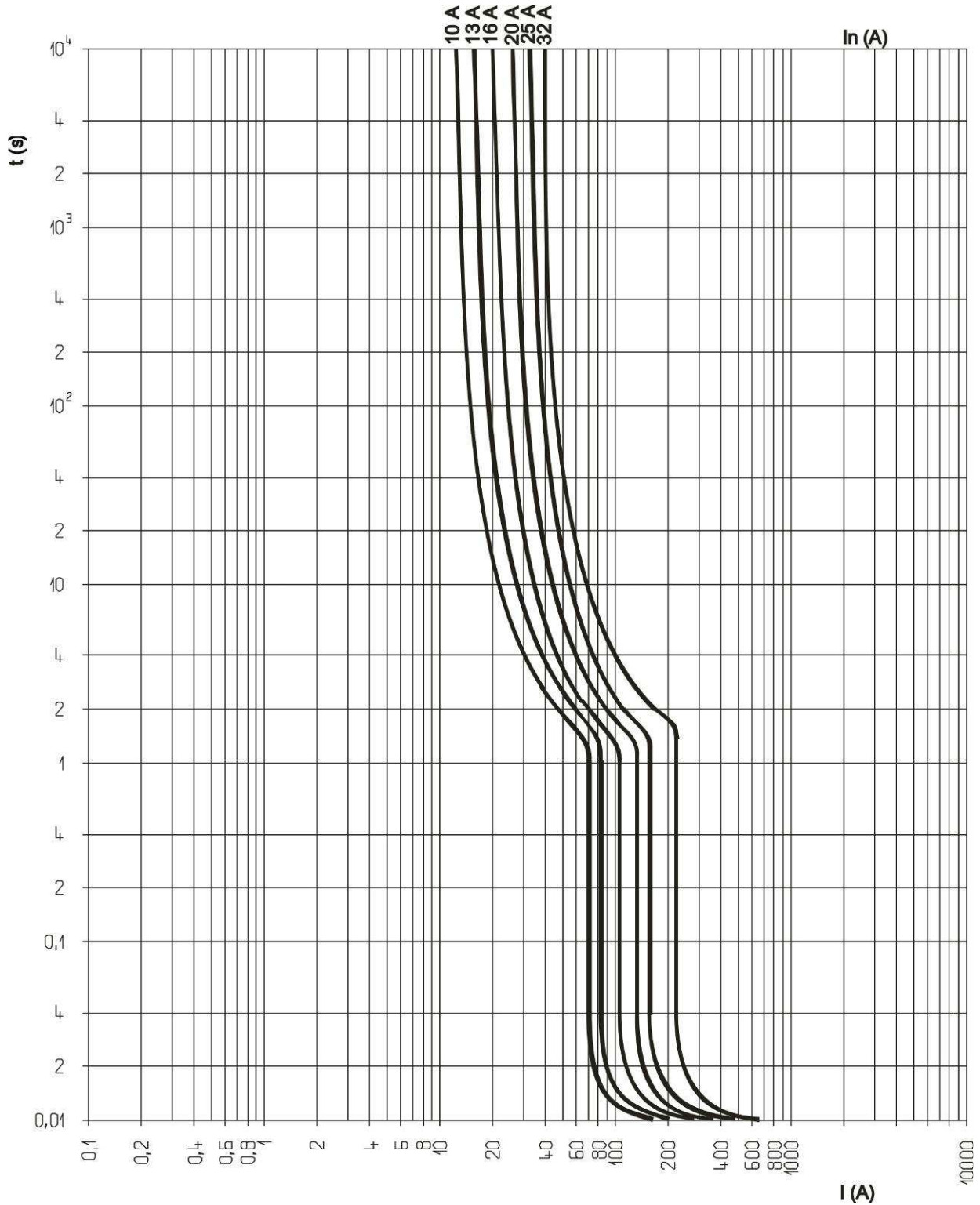
# Disjoncteur différentiel DX<sup>3</sup> 6000 A / 10 kA tétrapolaire

Référence(s) : 4 111 85, 86, 87, 88, 89 / 4 112 04, 05, 06,  
4 112 07, 08, 23, 24, 25, 26, 27, 28, 29, 30, 31, 32, 33, 34,  
4 112 35, 36, 37, 38, 39, 40, 41, 42, 44, 45, 46, 47, 49, 50,  
4 112 51, 52 / 4 113 50, 56, 57, 59, 60, 61, 62, 80, 81

## 7. COURBES (suite)

### Courbes typiques moyennes de fonctionnement :

. Disjoncteur différentiel tétrapolaire DX<sup>3</sup> courbe C



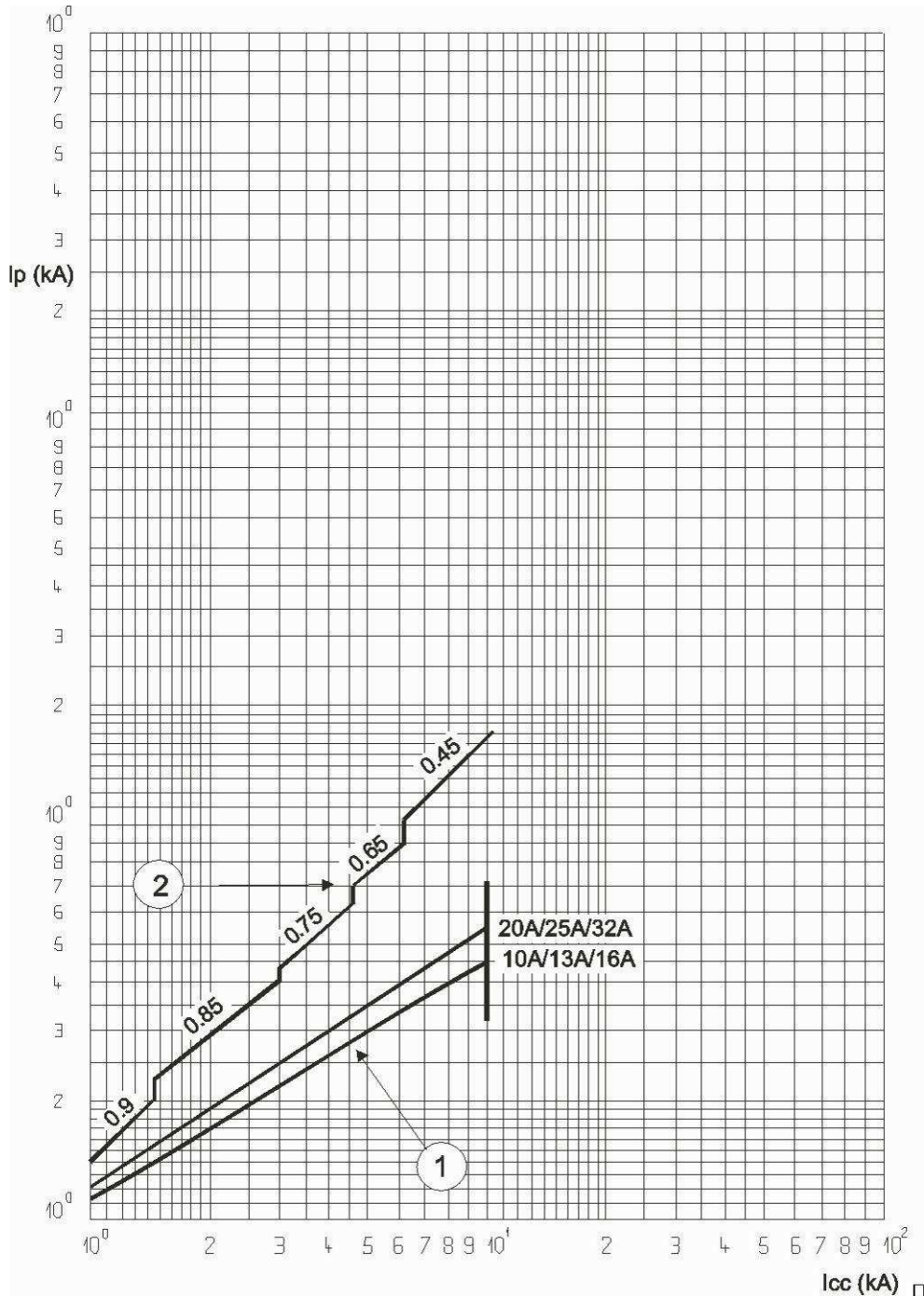
# Disjoncteur différentiel DX<sup>3</sup> 6000 A / 10 kA tétrapolaire

Référence(s) : 4 111 85, 86, 87, 88, 89 / 4 112 04, 05, 06,  
4 112 07, 08, 23, 24, 25, 26, 27, 28, 29, 30, 31, 32, 33, 34,  
4 112 35, 36, 37, 38, 39, 40, 41, 42, 44, 45, 46, 47, 49, 50,  
4 112 51, 52 / 4 113 50, 56, 57, 59, 60, 61, 62, 80, 81

## 7. COURBES (suite)

### Courbes de limitation du courant :

. Disjoncteurs différentiels tétrapolaires courbes B et C



$I_{cc}$  = Courant symétrique de court-circuit présumé (valeur efficace en KA)

$I_p$  = Valeur maximale de crête (en KA)

① = Courants (crête maxi) de court-circuit effectif

② = Courants crête non limitée (maxi), correspondant aux facteurs de puissance indiqués ci-dessus (0,15 à 0,9)

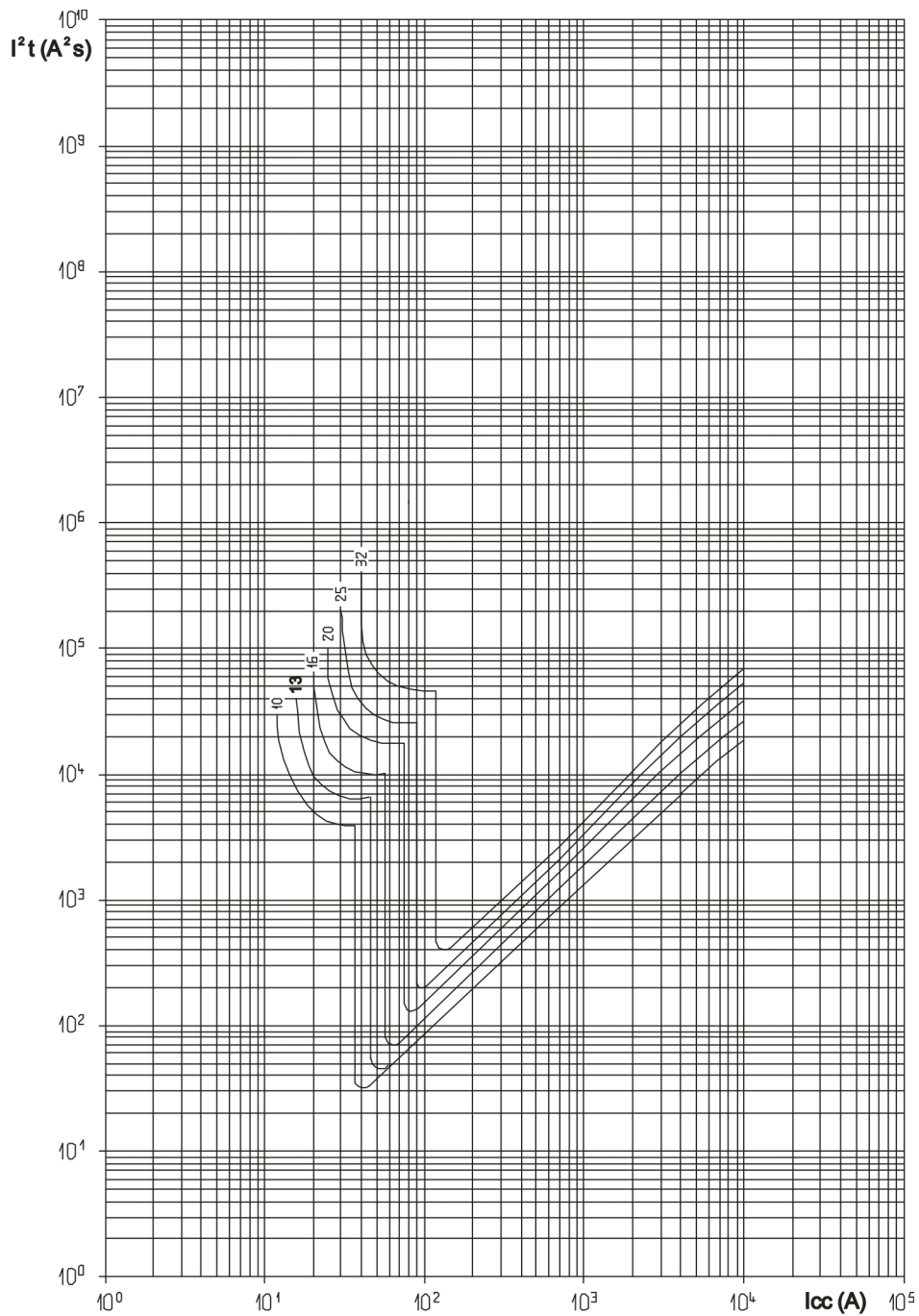
# Disjoncteur différentiel DX<sup>3</sup> 6000 A / 10 kA tétrapolaire

Référence(s) : 4 111 85, 86, 87, 88, 89 / 4 112 04, 05, 06,  
4 112 07, 08, 23, 24, 25, 26, 27, 28, 29, 30, 31, 32, 33, 34,  
4 112 35, 36, 37, 38, 39, 40, 41, 42, 44, 45, 46, 47, 49, 50,  
4 112 51, 52 / 4 113 50, 56, 57, 59, 60, 61, 62, 80, 81

## 7. COURBES (suite)

### Courbes de limitation en contrainte thermique :

. Disjoncteur différentiel tétrapolaire DX<sup>3</sup> courbe B



I<sub>cc</sub> = Courant symétrique de court-circuit présumé (valeur efficace en KA)

I<sup>2</sup>t = Contrainte thermique limitée (en A<sup>2</sup>s)

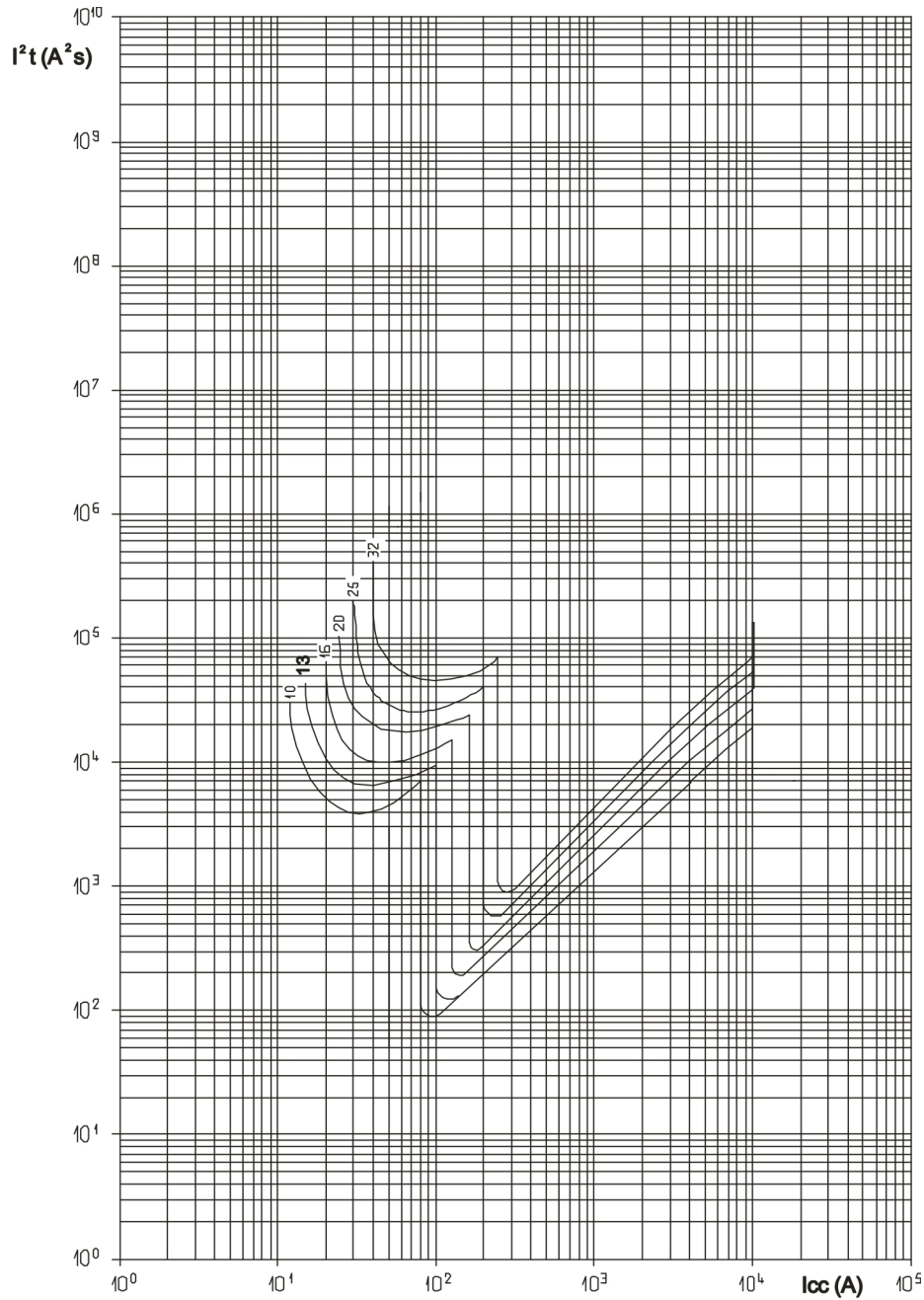
# Disjoncteur différentiel DX<sup>3</sup> 6000 A / 10 kA tétrapolaire

Référence(s) : 4 111 85, 86, 87, 88, 89 / 4 112 04, 05, 06,  
4 112 07, 08, 23, 24, 25, 26, 27, 28, 29, 30, 31, 32, 33, 34,  
4 112 35, 36, 37, 38, 39, 40, 41, 42, 44, 45, 46, 47, 49, 50,  
4 112 51, 52 / 4 113 50, 56, 57, 59, 60, 61, 62, 80, 81

## 7. COURBES (suite)

### Courbes de limitation en contrainte thermique :

. Disjoncteur différentiel tétrapolaire DX<sup>3</sup> courbe C



$I_{cc}$  = Courant symétrique de court-circuit présumé (valeur efficace en KA)

$I^2t$  = Contrainte thermique limitée (en  $A^2s$ )

# Disjoncteur différentiel DX<sup>3</sup> 6000 A / 10 kA tétrapolaire

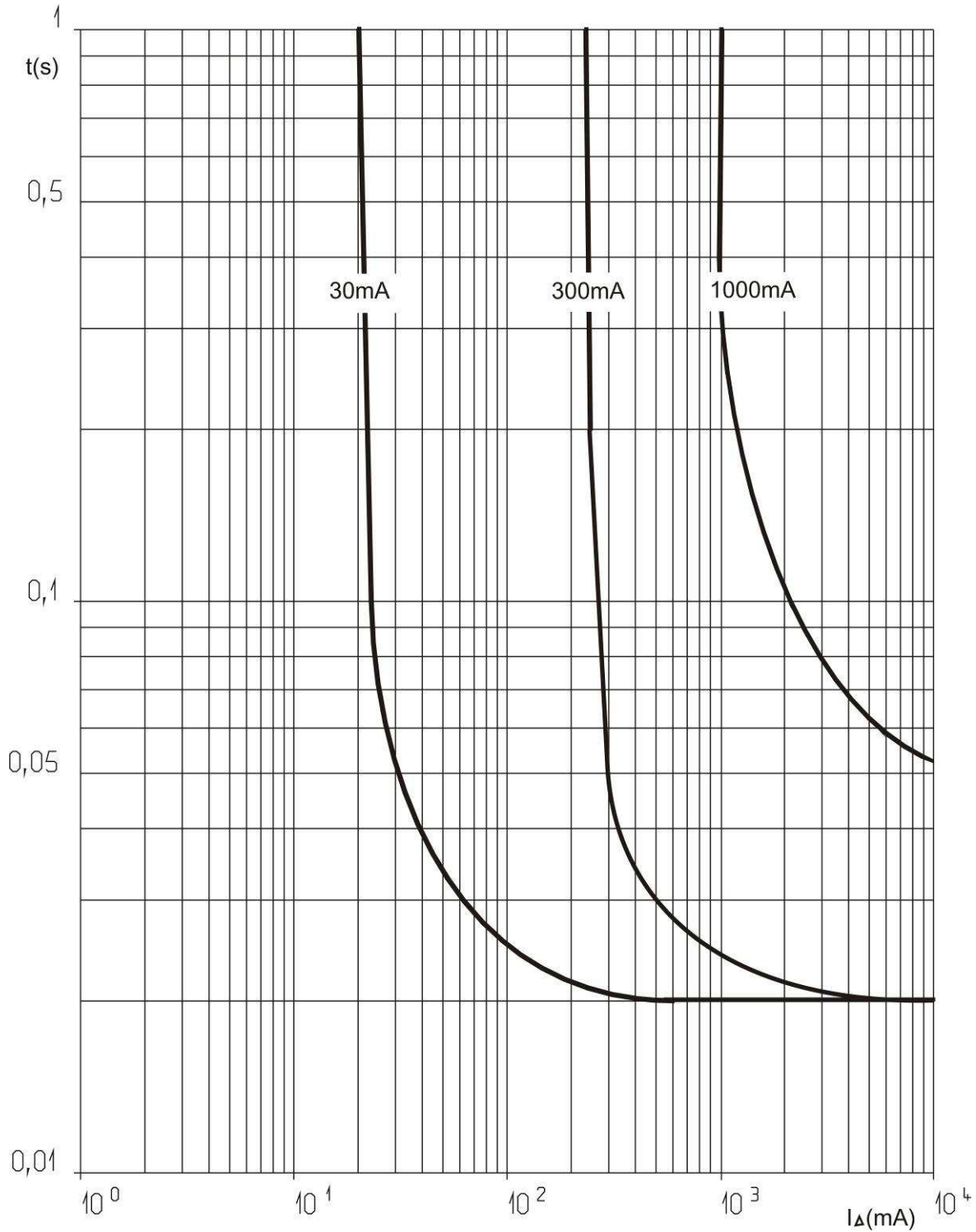
Référence(s) : 4 111 85, 86, 87, 88, 89 / 4 112 04, 05, 06,  
4 112 07, 08, 23, 24, 25, 26, 27, 28, 29, 30, 31, 32, 33, 34,  
4 112 35, 36, 37, 38, 39, 40, 41, 42, 44, 45, 46, 47, 49, 50,  
4 112 51, 52 / 4 113 50, 56, 57, 59, 60, 61, 62, 80, 81

## 7. COURBES (suite)

### Courbes de déclenchement différentiel :

. Courbe de temps de déclenchement en fonction de la valeur du courant de défaut :

#### TYPE AC



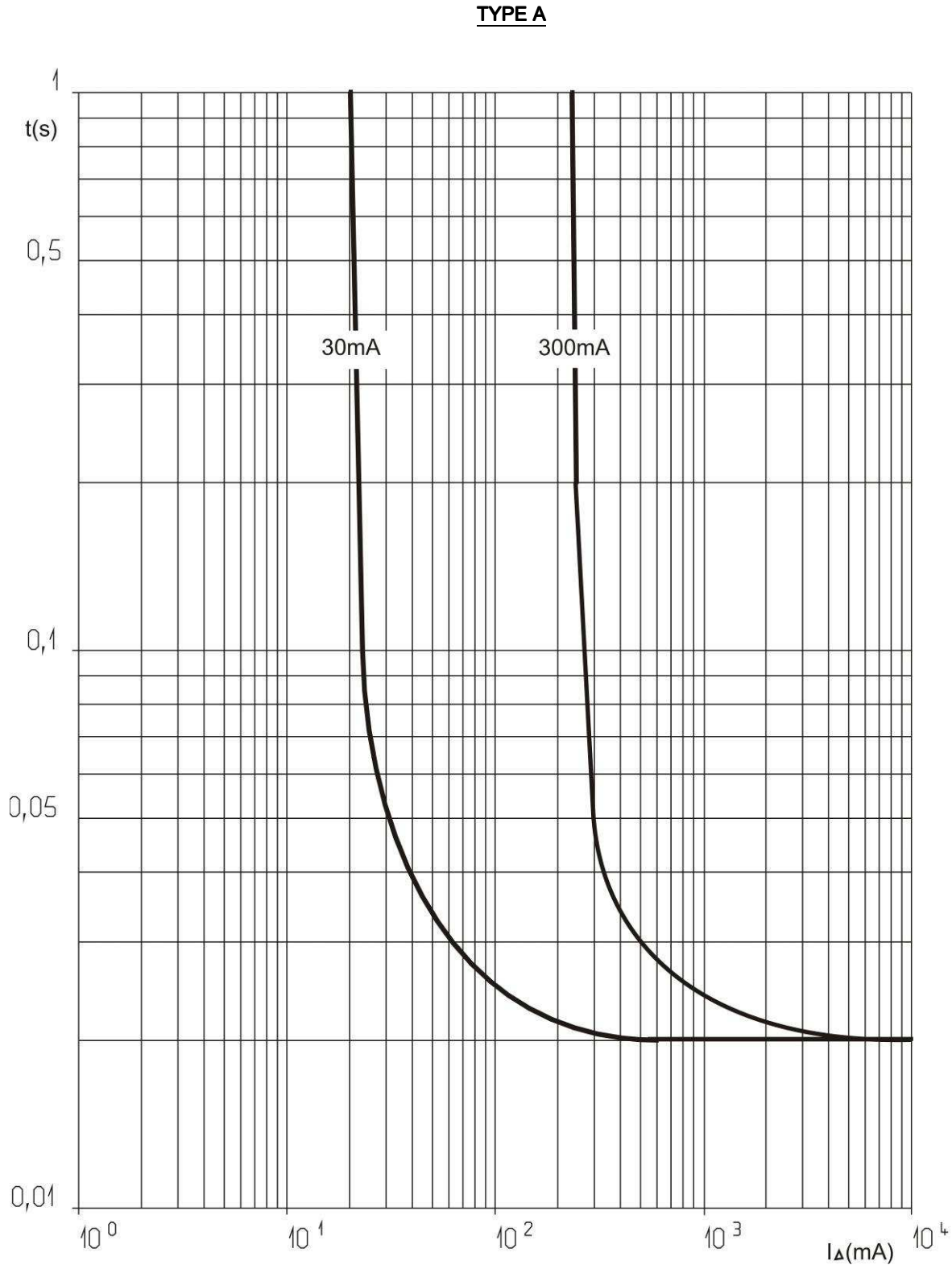
# Disjoncteur différentiel DX<sup>3</sup> 6000 A / 10 kA tétrapolaire

Référence(s) : 4 111 85, 86, 87, 88, 89 / 4 112 04, 05, 06,  
4 112 07, 08, 23, 24, 25, 26, 27, 28, 29, 30, 31, 32, 33, 34,  
4 112 35, 36, 37, 38, 39, 40, 41, 42, 44, 45, 46, 47, 49, 50,  
4 112 51, 52 / 4 113 50, 56, 57, 59, 60, 61, 62, 80, 81

## 7. COURBES (suite)

### Courbes de déclenchement différentiel :

. Courbe de temps de déclenchement en fonction de la valeur du courant de défaut :



# Disjoncteur différentiel DX<sup>3</sup> 6000 A / 10 kA tétrapolaire

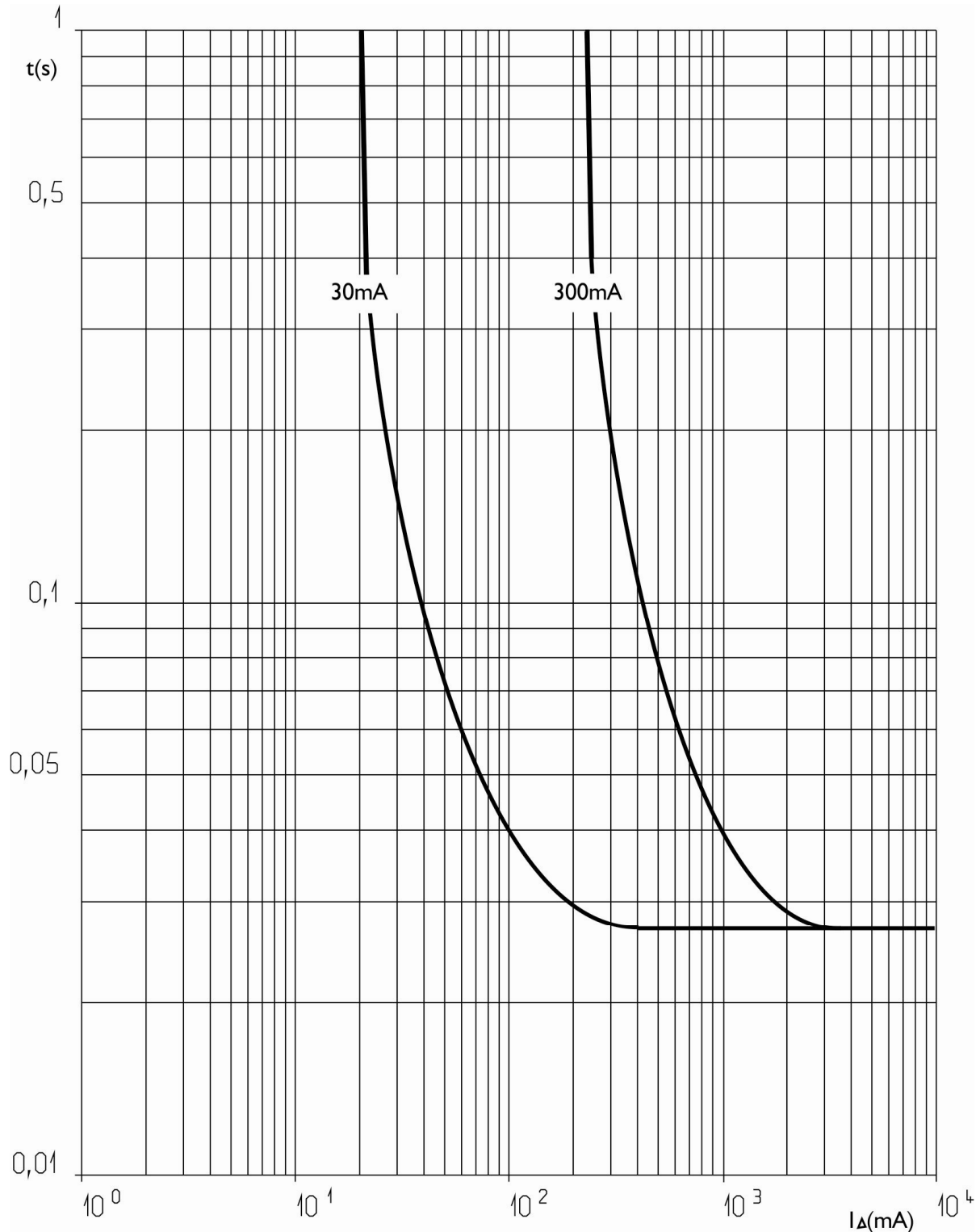
Référence(s) : 4 111 85, 86, 87, 88, 89 / 4 112 04, 05, 06,  
4 112 07, 08, 23, 24, 25, 26, 27, 28, 29, 30, 31, 32, 33, 34,  
4 112 35, 36, 37, 38, 39, 40, 41, 42, 44, 45, 46, 47, 49, 50,  
4 112 51, 52 / 4 113 50, 56, 57, 59, 60, 61, 62, 80, 81

## 7. COURBES (suite)

### Courbes de déclenchement différentiel :

. Courbe de temps de déclenchement en fonction de la valeur du courant de défaut :

#### TYPE HPI





# Disjoncteur différentiel DX<sup>3</sup> 6000 A / 10 kA tétrapolaire

Référence(s) : 4 111 85, 86, 87, 88, 89 / 4 112 04, 05, 06,  
4 112 07, 08, 23, 24, 25, 26, 27, 28, 29, 30, 31, 32, 33, 34,  
4 112 35, 36, 37, 38, 39, 40, 41, 42, 44, 45, 46, 47, 49, 50,  
4 112 51, 52 / 4 113 50, 56, 57, 59, 60, 61, 62, 80, 81

## 8. EQUIPEMENT ET ACCESSOIRES

### Accessoires de câblage :

- . Peigne d'alimentation HX<sup>3</sup> tétrapolaires (réf. 4 049 44, 45)
- . Cache vis plombable (réf. 4 063 04)
- . Borne pour câble aluminium de section 50 mm<sup>2</sup> maxi (référence 4 063 10)

### Auxiliaires de signalisation :

- . Contact auxiliaire (0,5 module, réf. 4 062 58)
- . Contact signal défaut (0,5 module, réf. 4 062 60)
- . Contact auxiliaire modifiable en signal défaut (0,5 module, réf. 4 062 62)
- . Contact auxiliaire + signal défaut modifiable en 2 contacts auxiliaires (1 module, réf. 406 266)

### Auxiliaires de commande :

- . Déclencheur à émission de tension (1 module, réf. 4 062 76, 78)
- . Déclencheur à minimum de tension (1 module, réf. 4 062 80, 82)
- . Déclenchement autonome pour bouton poussoir à ouverture (1.5 module, réf. 4 062 87)

### Commandes motorisées :

- . Commande motorisée (1 module, réf. 4 062 91)
- . Commande motorisée avec réenclenchement automatique intégré (2 modules, réf. 4 062 93, 95)

### Combinaisons possibles des auxiliaires et disjoncteurs différentiels :

- . Les auxiliaires se montent à gauche des disjoncteurs différentiels
- . Nombre maximum d'auxiliaires = 3
- . Nombre maximum d'auxiliaires de signalisation 1 module = 2
- . Nombre maximum d'auxiliaires de commande (réf. 4 062 76 à 4 062 87) = 1
- . L'auxiliaire de commande (déclencheur réf. 4 062 76 à 4 062 87) doit impérativement être placé à gauche des auxiliaires de signalisation (réf. 4 062 58 à 4 062 66) dans le cas où des auxiliaires de ces 2 familles sont associés sur le même disjoncteur différentiel

### Plombage :

- . Possible en position ouverte ou fermée

### Consignation possible :

- . Par cadenas diamètre 5 mm (réf. 4 063 13) ou cadenas diamètre 6 mm (réf. 227 97) et support cadenas (réf. 4 063 03)

### Logiciel d'installation :

- . XL PRO<sup>3</sup>

## 9. SECURITE

- . Pour votre sécurité, vous avez équipé votre installation électrique d'une protection différentielle et celle-ci doit être testée périodiquement. En l'absence de réglementation nationale sur cette périodicité, Legrand préconise d'effectuer ce test tous les mois : appuyer sur le bouton « **T** », l'appareil doit déclencher. Dans le cas contraire, appeler immédiatement un électricien car la sécurité de votre installation est diminuée
- . La présence d'une protection différentielle ne dispense pas d'observer toutes les précautions liées à l'usage de l'énergie électrique